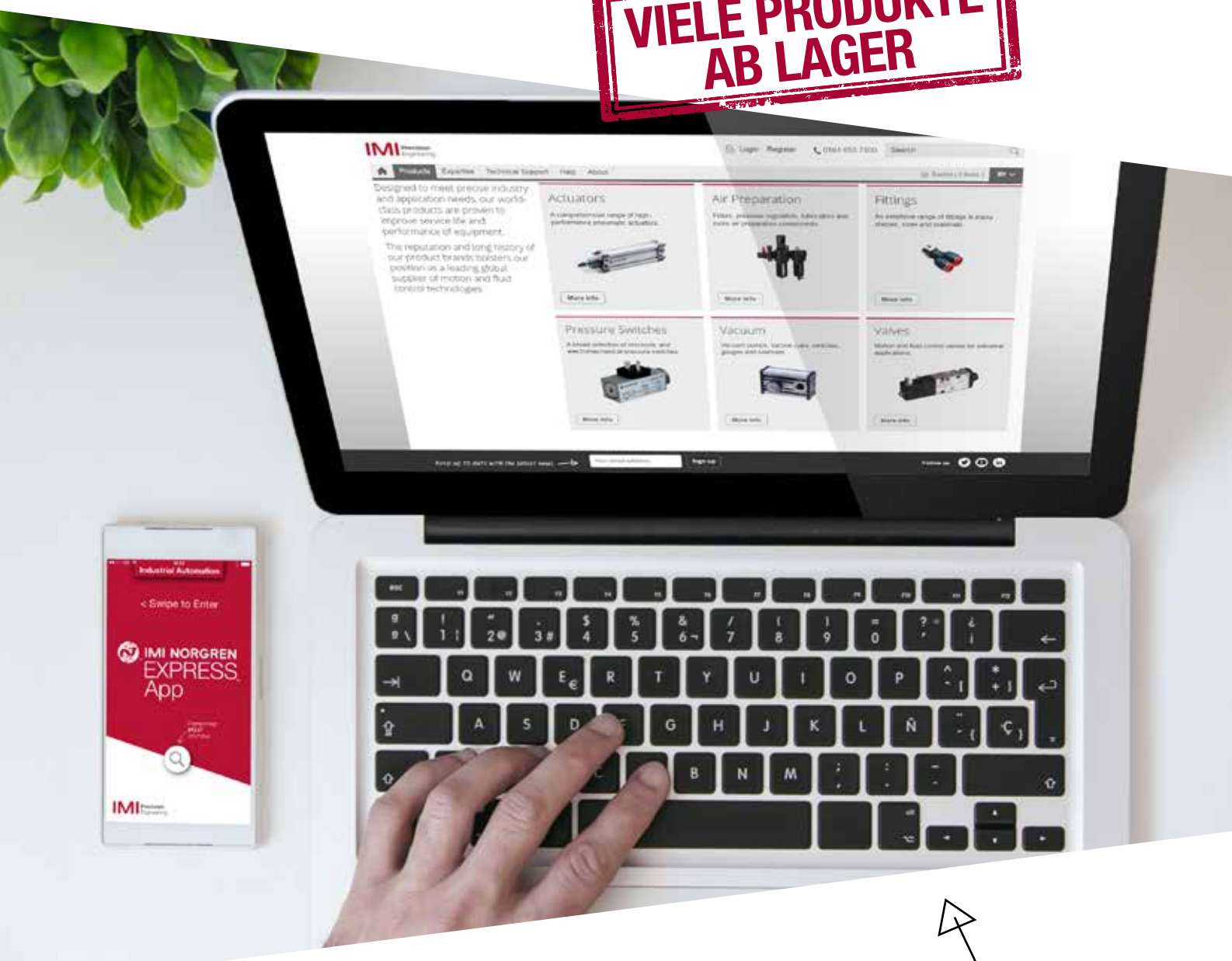


**VIELE PRODUKTE
AB LAGER**



**Express
Katalog**



Engineering
GREAT Solutions

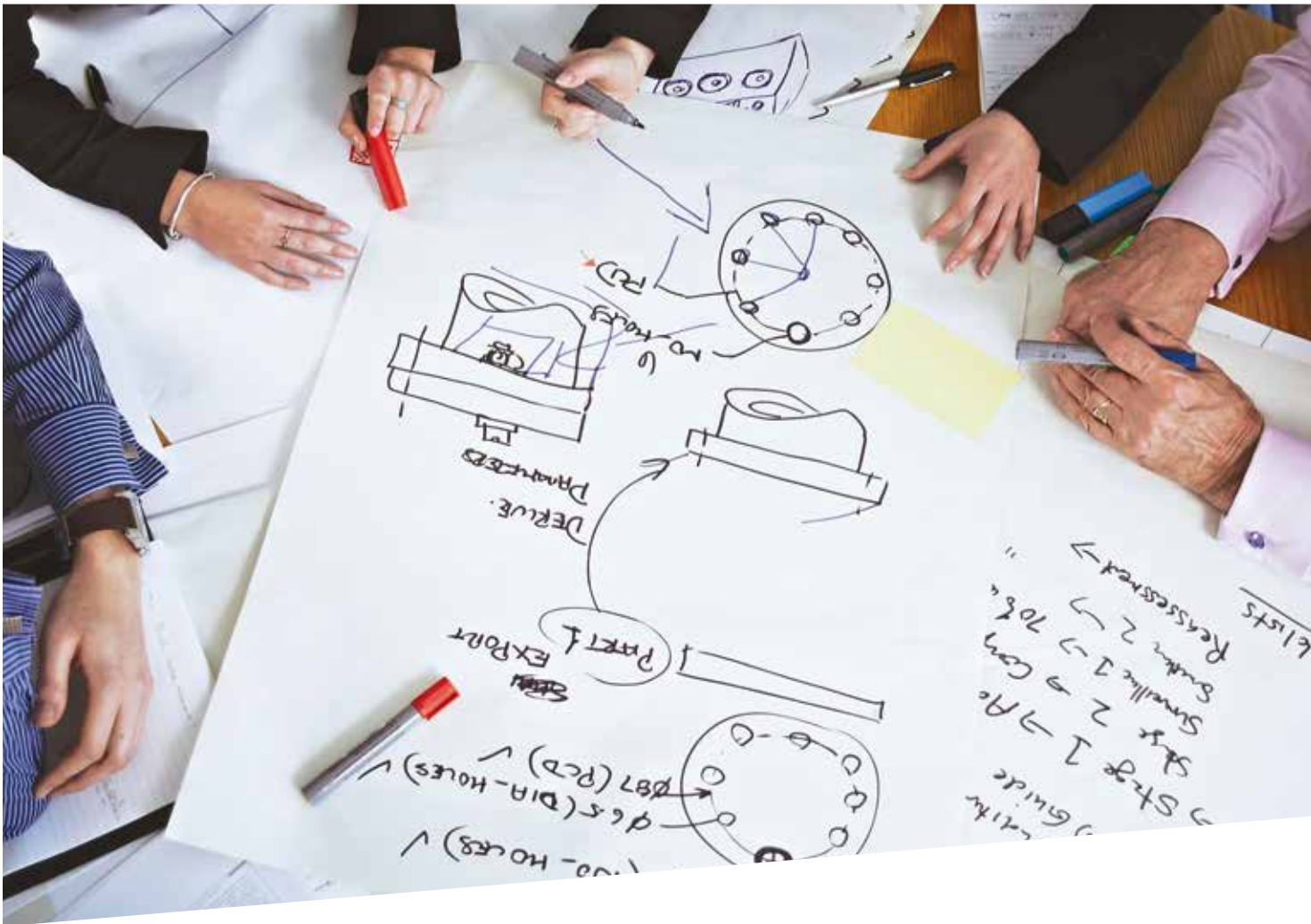
Inhalt

1		ANTRIEBE	<ul style="list-style-type: none"> 12 ÜBERSICHT 16 RUNDZYLINDER & KOMPAKTZYLINDER 30 PROFIL- & ZUGSTANGENZYLINDER 38 KOLBENSTANGENLOSE ZYLINDER 39 BALGZYLINDER 42 MAGNETSCHALTER
2		VAKUUM	<ul style="list-style-type: none"> 44 ÜBERSICHT 45 VAKUUMPUMPEN 48 VAKUUM FLACH- & -BALGSAUGNÄPFE 50 VAKUUMMETER
3		VENTILE	<ul style="list-style-type: none"> 52 ÜBERSICHT 57 VENTILINSELN & GRUNDPLATTENVENTILE 79 IN-LINE-VENTILE/FLACHVENTILE 95 SICHERHEITSVENTILE & MANUELL ODER MECHANISCH BETÄTIGTE VENTILE 120 PROPORTIONALVENTILE 130 DROSSELRÜCKSCHLAGVENTILE & WEITERES ZUBEHÖR
4		DRUCKSCHALTER	<ul style="list-style-type: none"> 134 ÜBERSICHT 135 ELEKTROMECHANISCHE DRUCKSCHALTER 137 ELEKTRONISCHE DRUCKSCHALTER
5		DRUCKLUFT-AUFBEREITUNG (FRL)	<ul style="list-style-type: none"> 140 ÜBERSICHT 143 OLYMPIAN PLUS-RAHMENSTECKSYSTEME 154 EXCELON® PLUS-MODULSYSTEM 163 EXCELON®-QUICKLAMPSYSTEME 173 MINI 07 SERIE 180 HOCHLEISTUNGSDRUCKREGLER 183 SPEZIELLE ANWENDUNGEN
6		VERSCHRAUBUNGEN, SCHLÄUCHE, ZUBEHÖR	<ul style="list-style-type: none"> 188 ÜBERSICHT 189 SCHNELLSTECKVERBINDUNGEN 199 GEWINDEVERSCHRAUBUNGEN 202 SCHLÄUCHE & ROHRE 206 SCHNELLKUPPLUNGEN 204 SCHALLDÄMPFER, KUGELHÄHNE, ABSPERRVENTILE

Für eine kostenfreie Beratung zu unserem gesamten Produktsortiment von Einzelkomponenten bis hin zu komplexen Systemen und Anwendungslösungen, steht Ihnen unser technischer Service gerne zur Verfügung. Falls ein Produkt ausnahmsweise nicht vorrätig sein sollte, versenden wir Ihren Artikel mit Priorität.

ALLGEMEINE SEITEN

<ul style="list-style-type: none"> 13 Neuer ISO-Standardzylinder 15 ISO-Rundzylinder 22 ISO-Kompaktzylinder 29 ISO/VDMA-Zylinder 35 IVAC Integrierte Ventil-Zylinderkombination 38 Kolbenstangenlose LINTRA® PLUS-Zylinder 47 IMI Norgren-Hochwertige Produkte für die Antriebs- und Fluidtechnik 	<ul style="list-style-type: none"> 56 Ventilseln 61 Ventilseln mit PROFINET IRT 71 Lösungen für Sicherheitstechnik 72 ISO★-STAR hartgedichtete Ventile 78 Inline-Ventile Baureihe V60 105 Super X-Baureihe Manuell und mechanisch betätigtes Ventil 122 IMI Buschjost-Ventile 	<ul style="list-style-type: none"> 126 Effiziente und preiswerte Reinigung von Staubfiltersystemen 138 Express App 142 Druckluftaufbereitung (FRL) 153 Die neue Excelon® Plus Baureihe 186 Service 188 Pneufit C Sortimentskoffer
--	--	---



Engineering – grossartige Lösungen

*Wir liefern **GROSSARTIGE** Lösungen für unsere Kunden, die die weltweit anspruchsvollsten Engineering - Herausforderungen bewältigen müssen.*

IMI Precision Engineering gehört zu den weltweit führenden Unternehmen der Antriebs- und Fluidtechnik. Überall, wo hohe Präzision, Geschwindigkeit und technische Zuverlässigkeit gefordert sind, bieten wir außergewöhnliche Lösungen, die die Produktivität und Effizienz der Maschinen und Anlagen unserer Kunden verbessern.

Wir sind eine Unternehmensgruppe der IMI plc und verfügen über ein Vertriebs- und Servicenetzwerk in 75 Ländern sowie Produktionsstätten in den USA, Deutschland, China, Großbritannien, der Schweiz, der Tschechischen Republik, Mexiko und Brasilien. Wir ergänzen dies durch unsere globalen technischen Kompetenzzentren und Einrichtungen für CFD-Design und FuE-Prüfung. Wir beschäftigen ein engagiertes Team von Außendienstmitarbeitern,

Branchenspezialisten und Großkundenbetreuern – sie alle erfüllen den Anspruch, unseren Kunden den größtmöglichen Mehrwert zu bieten. Unser Ziel ist es, die Herausforderungen unserer Kunden zu **VERSTEHEN**. Wir **VERNETZEN** dann unsere Produkte, Mitarbeiter und Kompetenzen, um außergewöhnliche Lösungen und Dienstleistungen zu **LIEFERN**. Diese **VERBESSERN** die Leistung der Maschinen und Anlagen unserer Kunden.

Wir nennen dies **GROSSARTIGES** Engineering, und wir liefern es unseren Kunden durch ein herausragendes Portfolio leistungsstarker Produkte, durch enge Partnerschaften für optimale Problemlösungen sowie über unser globales Service-Netzwerk, das weltweit für zuverlässige Lieferung sorgt.



Ihr Mehrwert bei uns

Sie erhalten die komplette technische Beratung aus den Bereichen Pneumatik und Prozesstechnik, von Einzelkomponenten bis hin zu komplexen Anwendungslösungen aus einer Hand.

Der Expressbereich

Der Katalog bietet Ihnen einen ersten Überblick über unser Vorzugsprogramm, viele Produkte sind ab Lager verfügbar.

Kunden können aus einer Vielzahl von Varianten für nahezu alle Industrieanwendungen mit der Norgren-typischen Qualität auswählen, egal ob als Ersatzteilbedarf oder für die Konstruktion neuer Applikationen.

Kompetenz, Liefersgeschwindigkeit und Verfügbarkeit

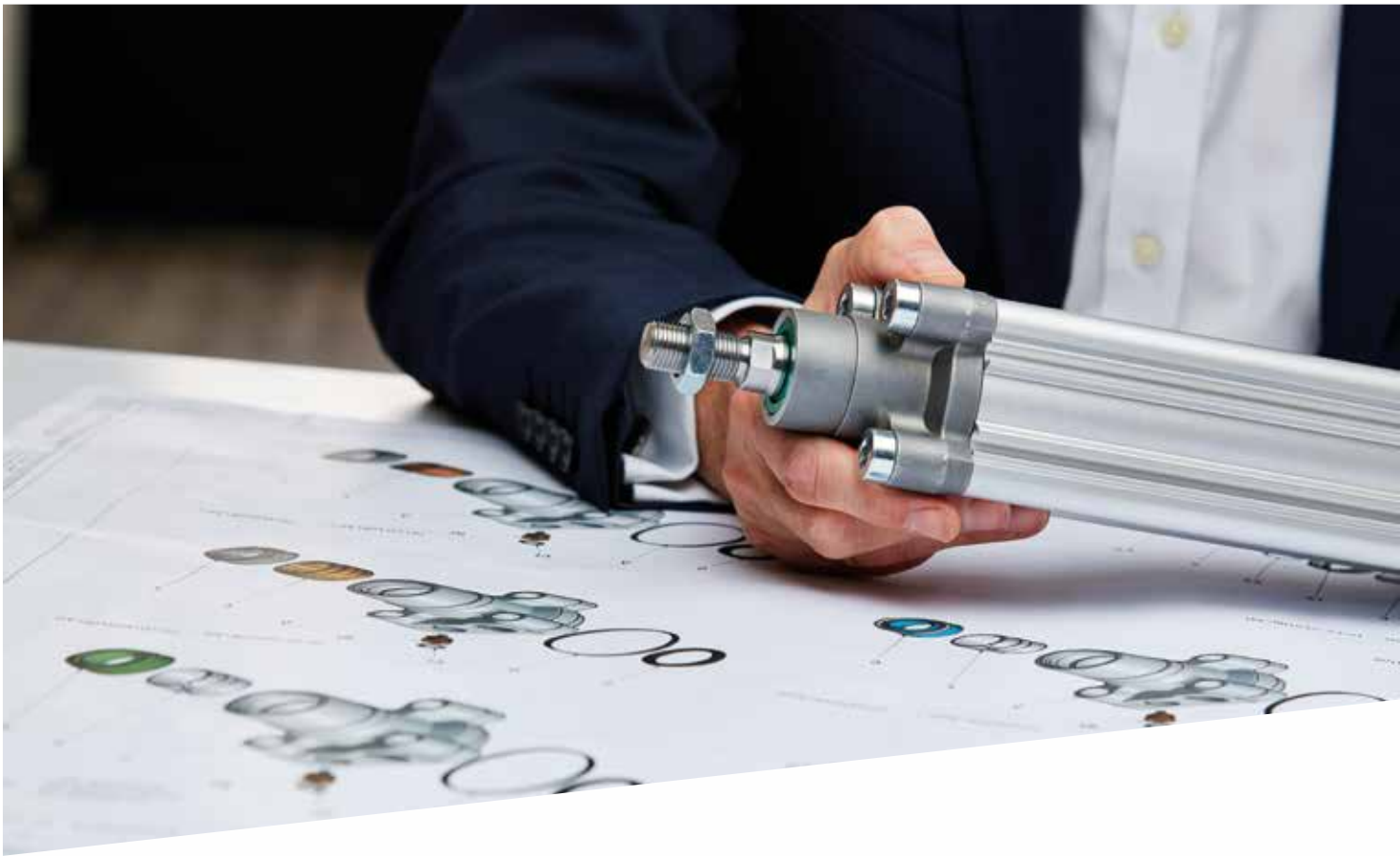
Viele Produkte sind ab Lager verfügbar und nur einen Anruf oder eine E-Mail entfernt, das Express-Sortiment ist DER "One-Stop-Shop" mit Qualität für Ihre Bedarfe.

Qualität und Auswahl

Schneller Zugriff auf Tausende von bewährten, qualitativ hochwertigen leistungsstarken Produkten, reduzieren Wartungsarbeiten und Kosten.

Technische Beratung & Support

Als kompetenter Ansprechpartner verstehen wir Ihre technischen Herausforderungen. Unser engagiertes Support-Team unterstützt Sie dabei, das für Ihre Anwendung richtige Produkt schnell und einfach zu identifizieren.



Unsere führenden Produktmarken

Der gute Ruf unserer IMI Precision Engineering Produktmarken und unsere lange Erfolgsgeschichte begründen unsere Position als einer der weltweit führenden Anbieter in der Antriebs- und Fluidtechnik.



IMI NORGREN®

Mit über 80 Jahren Erfahrung umfasst die Marke IMI Norgren ein breites Spektrum von qualitativ hochwertigen Pneumatik- und Fluidsteuerungsprodukten wie Antriebe, Ventile, Luftaufbereitungsgeräte, Druckschalter oder Verbinder.



IMI BUSCHJOST®

Seit über 60 Jahren erfolgreich auf dem Markt, bietet IMI Buschjost ein technisch führendes Programm an Prozess- und Magnetventilen sowie Systemlösungen.



IMI HERION®

Seit über 75 Jahren ist IMI Herion auf Magnetventile, NAMUR-Ventile und pneumatische bzw. hydraulische Lösungen für mechanische und pneumatische Pressen und Pressensicherheitstechnik spezialisiert.



Die Wahl des gewünschten Produktes könnte nicht einfacher sein

Unsere Premiumprodukte tragen dazu bei, die Leistung und Produktivität Ihrer Anwendung zu verbessern. Der Katalog bietet Ihnen einen ersten Überblick über unser Vorzugsprogramm, wählen Sie aus einer Vielzahl von Varianten für nahezu alle Industrieanwendungen.

Artikelnummern & technische Informationen

Für die richtige Produktauswahl sind auf jeder Seite die Artikelnummer, ein Foto sowie die wichtigsten technischen Daten aufgeführt.

Liefargeschwindigkeit

Viele Produkte aus diesem Katalog sind ab Lager verfügbar, unser weltweites Vertriebs- und Servicenetz sorgt dafür, dass Ihre Maschinen laufen - wo immer Sie sich befinden.

Kompetenz

Als kompetenter Ansprechpartner verstehen wir Ihre technischen Herausforderungen. Unser engagiertes Support-Team unterstützt Sie dabei, dass für Ihre Anwendung richtige Produkt schnell und einfach zu identifizieren.

Schnell lieferbare Antriebe

Wir können maßgeschneiderte Antriebe, mit Sonderhuben kurzfristig montieren und liefern.

Für weitere Informationen rufen Sie uns an oder kontaktieren Sie uns per E-Mail.

Verantwortungsvolle Unternehmensführung

Mit diesem Symbol sind z.B. energieeffiziente Komponenten oder Produkte mit Energieeinsparpotenzial gekennzeichnet, die unser Engagement als verantwortungsvolles Unternehmen aufzeigen.



Produktverweis & Produkt Plus

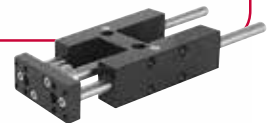
Über den Produktverweis gelangen Sie einfach und direkt zu ergänzenden Komponenten. Außerdem erhalten Sie über Produkt Plus nützliche Tipps.



PRODUKT PLUS

Führungseinheit...

sorgen für eine präzise Führung der Kolbenstange. Dadurch erhöht sich die Lebensdauer des Antriebs und die Führungseigenschaft wird erheblich verbessert - ideal für schwere Lasten.



Zuverlässig sicher





Neue Online Services

Ihnen stehen eine Reihe von neuen Web-Services wie, der mobile Webstore, und umfangreiche CAD-Download-Daten zur Verfügung. Unser Web-Service ermöglicht Ihnen einen leichten und schnellen Zugang zu unseren Produkten und Dienstleistungen, die Ihnen mehr Zeit verschaffen und die Möglichkeit effizienter zu arbeiten.

Konfiguration und CAD

Schnelle und einfache Pneumatikzylinderkonfiguration, einschließlich Befestigungselemente und Zubehör. Die Konfiguration bietet Ihnen die Möglichkeit zum Download von CAD-Dateien sowie der fertigen Konfiguration und Preise und Verfügbarkeiten abzurufen.



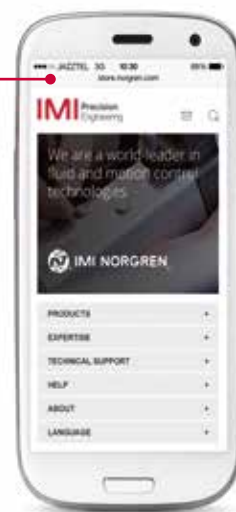
Fully Compatible



Finden Sie Bauteile noch schneller! Mit der neuen IMI Norgren Express App

Wenn Sie ein pneumatisches Ersatzteil für Ihre Maschinen benötigen, spielt Zeit eine wesentliche Rolle. Deshalb haben wir es noch schneller und einfacher gemacht, das zu finden, was Sie zur Instandhaltung brauchen. Mit der brandneuen IMI Norgren Express App - ein leistungsfähiger Produktfinder in Ihrer Tasche.

- > Ein leistungsfähiger Produktfinder in Ihrer Tasche
- > Fotografieren Sie pneumatische Bauteile und senden Sie uns das Foto für eine schnelle Produktidentifizierung
- > Scannen Sie Typenschilder, um sofort auf Produktinformationen zuzugreifen
- > Kaufen Sie online oder finden Sie Ihre nächsten Händler mit vorhandenem Lagerbestand



Probieren Sie es selbst und zeigen Sie Ihren Kunden, wie Sie Teile schneller finden können.

Verfügbar zum Download im App Store oder auf Google Play.



Bestellen Sie online sicher und schnell

Unser Online-Web-Shop, der gesamte Suchvorgang, sowie der Bestell- und Lieferprozess erlauben Ihnen mit Vertrauen online zu kaufen:

Auswahl

Finden Sie Ihr Produkt in Sekunden, aus über 10.000 Katalogprodukten. Sie benötigen lediglich die Artikelnummer, ganz oder teilweise. Oder suchen Sie alternativ über die detaillierten Produktseiten.

Support

Wählen Sie genau das richtige Produkt auf Basis detaillierter technischer Informationen, Datenblätter, CAD-Zeichnungen sowie Preis und Verfügbarkeit - alles leicht zugänglich online.

Bestellung

Wenn Sie die Produkte kennen, die Sie zu Ihrem Warenkorb hinzufügen möchten, können Sie die Artikelnummer und die Menge schnell mit Hilfe der Suchfunktionen eingeben. Oder kopieren Sie alternativ große Artikellisten aus Ihrem Einkaufssystem, Tabellenkalkulation, E-Mail oder Textverarbeitungsdokument direkt in den Einkaufskorb und bestellen Sie sicher online, 24/7.

Sendungsverfolgung

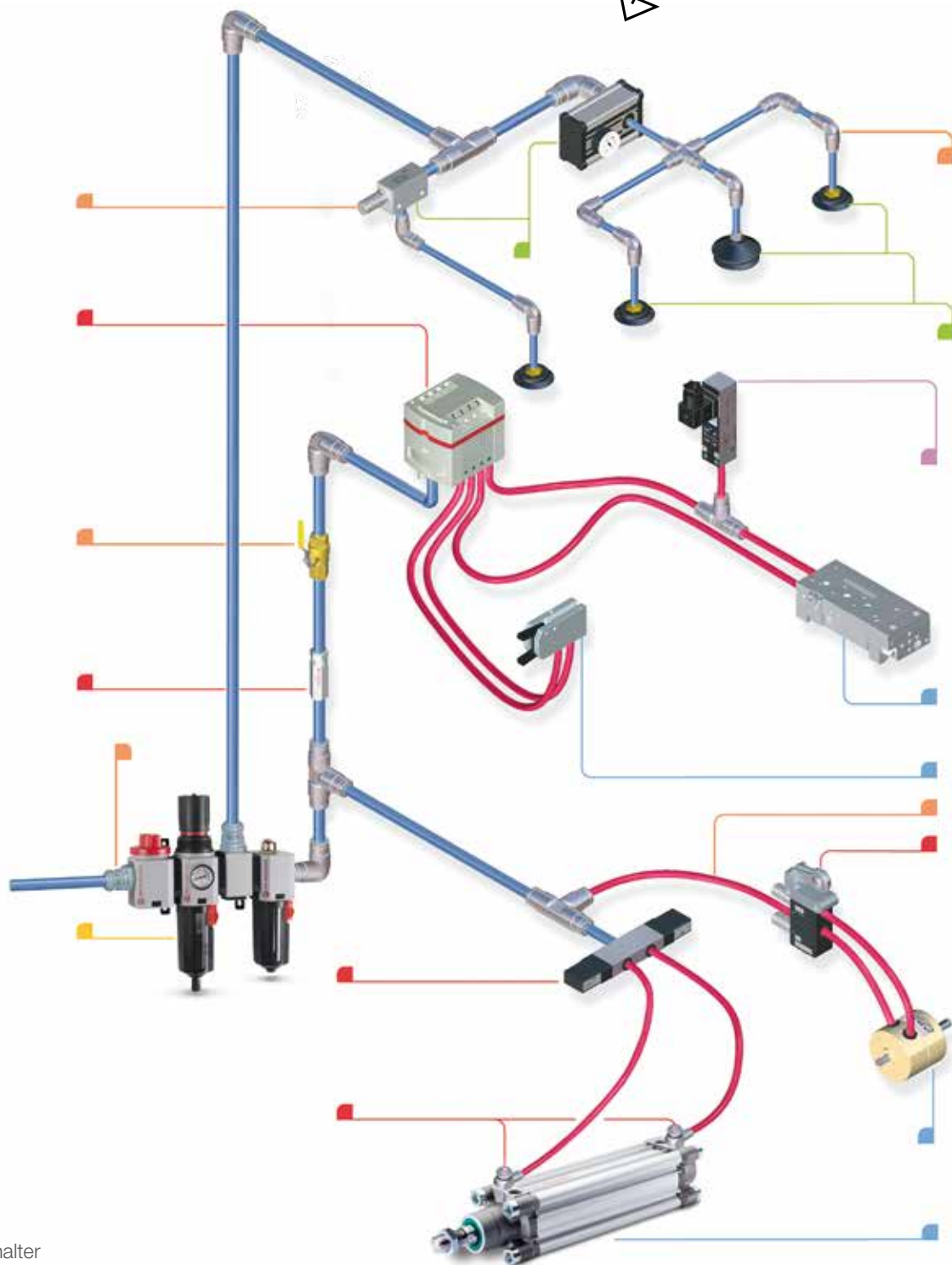
Folgen Sie dem Status Ihrer Bestellung über die Sendungsverfolgung, wir benachrichtigen Sie auch per E-Mail, wenn die Einzelteile versendet werden.



Bestellen Sie Produkte
direkt über Ihr
Mobiltelefon oder Tablet

Produktbereiche

Engineering
GREAT
Solutions



- Antriebe
- Vakuum
- Ventile
- Druckschalter
- Druckluftaufbereitung
- Verschraubungen

Antriebe

Das Norgren Produktportfolio umfasst eine der breitesten Paletten pneumatischer Antriebe in der Branche. Kunden können aus einer Vielzahl von Varianten für viele Industrieanwendungen mit der typischen Qualität von IMI Norgren auswählen. Neben ISO/VDMA-, Profil-, Kompakt-, Rund- sowie kolbenstangenlosen Zylindern führen wir auch Zylinderserien, die als „Klassiker“ nunmehr seit Jahrzehnten erfolgreich von unseren Kunden eingesetzt werden.

Dieser Katalog bietet Ihnen mit einer großen Auswahl an Zylinder-Varianten eine Übersicht unseres Kernsortiments. Viele Produkte sind ab Lager verfügbar und nur einen Anruf oder eine E-Mail entfernt.



ISO 15552 Profil- und
Zugstangenzyylinder



ISO 21287
Kompaktzylinder



Übersicht

Hinweis: Hier finden Sie einen Auszug aus dem IMI Precision Engineering Antriebsortiment.

Für weitere Artikel oder für eine technische Beratung zu komplexen Anwendungslösungen, kontaktieren Sie bitte unseren technischen Service.

- Einfachwirkend
- Doppeltwirkend

● Rundzylinder



● Kompaktzylinder



● Profil- & Zugstangenzylinder



● Balgzylinder



● Magnetschalter



● Befestigungselemente

Serie		Seite
Rundzylinder	RM/8000/M (ISO/VDMA cylinders)	16
	RT/57200/M	19
Kompaktzylinder	RA/192000/MX (ISO cylinders)	23
	RM/92000/M	26
Profilzylinder	PRA/802000/M, RA/802000/M, RA/8000/M	33
	PRA/882000/M (IVAC Zylinder)	36



Vorstellung IMI Norgren ELION E/809000 Elektrische Antriebe mit Kolbenstange

Die leistungsstarken elektrischen Antriebe sind das neueste Highlight unserer ISO Produktfamilie und

wurden für eine Vielzahl verschiedener Kundenanforderungen entwickelt. Wir bieten für Ihre elektrischen Antriebsaufgaben alles aus einer Hand.

In Zusammenarbeit mit Control Techniques, einem weltweit führenden Hersteller von Servomotoren und Frequenzumrichtern, können wir Ihnen eine komplette elektrische Antriebslösung für Ihre Anwendung anbieten.

- > **Hohe Präzision und Wiederholgenauigkeit:** Kugelgewindetrieb und Servomotor sorgen für eine präzise und wiederholbare Positionierung
- > **Lange Lebensdauer:** Kugelgewindetrieb und Lagermechanismen ermöglichen eine hohe Laufleistung
- > **Einfache Austauschbarkeit und Installation:** Der ISO 15552 Standard und universelle Befestigungsmöglichkeiten machen es einfach, pneumatische Antriebe zu ersetzen
- > **Performance Monitoring:** Antriebskennwerte lassen sich durch das Motor-Feedbacksystem und externe Schalter überwachen
- > **Energieeinsparung:** Elektromechanische Komponenten wandeln Strom effizient in mechanische Energie um, sodass sich der Energieverbrauch und die Betriebskosten deutlich verringern können
- > **Betriebssicherheit:** Servomotor mit optionaler Haltebremse ermöglichen den Antrieb zu sperren, wenn die Stromversorgung unterbrochen ist
- > **Branchen:** Durch sorgfältig ausgewählte Materialien und Produkteigenschaften sind eine Vielzahl von Anwendungen möglich
- > **Smarte Konfiguration:** Mit unserem Online-Auslegungstool können Sie auf Basis Ihrer Anwendung schnell und einfach das für Sie passende Produkt auswählen
- > **Alles aus einer Hand:** Motoren, Frequenzumrichter und Zubehör im Lieferprogramm

Mehr unter
www.imi-precision.com

Engineering
GREAT Solutions



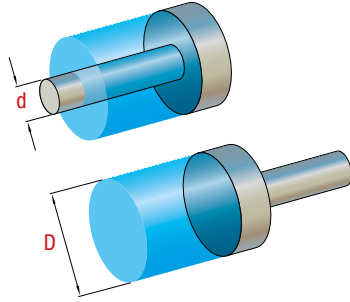
 **IMI NORGREN**

TECHNISCHE DATEN

Berechnung in der Pneumatik

Die Wahl der richtigen Größe basiert auf der erforderlichen Kraft und dem vorhandenen Druck. Die Tabellen zeigen die theoretischen Schubkräfte (ausfahrend) und die Zugkräfte (einfahrend) für einfachwirkende und doppelwirkende Zylinder in Newton. In der Praxis benötigt ein Zylinder 25 bis 50% mehr Kraft als in der Theorie, um eine gleichmäßige, kontrollierbare und problemfreie Bewegung zu erzielen.

Die zusätzliche Kraft wird benötigt aufgrund der internen und externen Reibung und wegen der Gegenkraft aus der Abluftkammer des Zylinders. Diese Gegenkraft mit entgegengesetzter Richtung zur Arbeitskraft variiert und ist abhängig von der Zylindergeschwindigkeit.



Berechnung der theoretischen Schub- und Zugkräfte (F)

$$\text{Schub } F = \frac{\pi D^2 P}{40} = N$$

$$\text{Zug } F = \frac{\pi(D^2 - d^2)P}{40} = N$$

Bedeutung

D = Zylinder Ø in mm

d = Kolbenstange Ø in mm

P = Betriebsdruck in Bar

F = Schub- oder Zugkraft in Newton

Beispiel: Berechnung der theoretischen Schub- und Zugkraft eines Zylinders mit 50mm Durchmesser und einem Betriebsdruck von 8 bar.

$$\text{Schub } F = \frac{\pi 50^2 \cdot 8}{40} = 1571 \text{ N}$$

$$\text{Zug } F = \frac{\pi(50^2 - 20^2) \cdot 8}{40} = 1319 \text{ N}$$

● Schub- und Zugkräfte (doppeltwirkende ISO- und Standard Zylinder)

Zylinder Ø (mm)	Kolbenstangen Ø (mm)	Schub (N bei 6 bar)	Zug (N bei 6 bar)
8	3	30	25
10	4	47	39
12	6	67	50
16	6	120	103
20	8	188	158
25	10	294	246
32	12	482	414
40	16	753	633
44,45 (1,75)	16	931	810
50	20	1178	989
63	20	1870	1681
76,2 (3)	25	2736	2441
80	25	3015	2721
100	25	4712	4418
125	32	7363	6881
152,4 (6)	(1,5)	10944	10260
160	40	12063	11309
200	40	18849	18095
250	50	29452	28274
304,8 (12)	(2,25)	43779	42240
320	63	48254	46384
355,6 (14)	(2,25)	59588	58049

Die Gegenkraft ist bei geringer Geschwindigkeit am größten. Der Luftverbrauch, ausgedrückt in l/mm wird durch Multiplikation der Nutzfläche in mm² mit dem absoluten Druck in bar geteilt durch 1 Million berechnet. Der absolute Druck ist die Summe aus dem Arbeitsdruck am Manometer und dem Luftdruck, der auf Meereshöhe 1 bar beträgt, d. h. der Druck am Messgerät plus 1 bar. Die Multiplikation mit der Hublänge in mm ergibt den Luftverbrauch für eine Bewegung (Hub), dies sind theoretische Zahlen. Andere Volumina wie Leerräume in den Zylinderenddeckeln, Schläuchen, Verschraubungen und Ventilen stellen weitere 5 bis 10% des Volumens dar. Eine Überdimensionierung von Schläuchen und Verschraubungen vergrößert diese Zahl. Nicht zuletzt erhöht der Abstand zwischen Zylinder und Ventil den Luftverbrauch und verzögert die Zykluszeit. Die Regel besagt: Je kürzer die Leitungen und je kleiner der Leitungs- und Verschraubungsdurchmesser, desto höher sind Zyklusgeschwindigkeit und Energieeinsparung.

● Luftverbrauch

Zylinder Ø (mm)	Kolbenstange Ø (mm)	Luftverbrauch bei Schubkraft (/mm Hub bei 6 bar)	Luftverbrauch bei Zugkraft (/mm Hub bei 6 bar)	Gesamter Luftverbrauch (/mm Hub pro Zyklus)
10	4	0,00054	0,00046	0,00100
12	6	0,00079	0,00065	0,00144
16	6	0,00141	0,00121	0,00262
20	8	0,00220	0,00185	0,00405
25	10	0,00344	0,00289	0,00633
32	12	0,00563	0,00484	0,01047
40	16	0,00880	0,00739	0,01619
50	20	0,01374	0,01155	0,02529
63	20	0,02182	0,01962	0,04144
80	25	0,03519	0,03175	0,06694
100	25	0,05498	0,05154	0,10652
125	32	0,08590	0,08027	0,16617
160	40	0,14074	0,13195	0,27269
200	40	0,21991	0,21112	0,43103
250	50	0,34361	0,32987	0,67348

● Schub- und Zugkräfte (einfachwirkende ISO- und Standard Zylinder)

Zylinder Ø (mm)	Schub (N bei 6 bar)	Zug (N bei 6 bar)
10	37	3
12	59	4
16	105	7
20	165	14
25	258	23
32	438	27
40	699	39
50	1102	48
63	1760	67
80	2892	86
100	4583	99

Was, wenn die Luft ausfällt?



ISO-Rundzylinder

Wenn pneumatische Antriebe in einfachen Anwendungen unter einfachen Bedingungen eingesetzt werden, wählen viele Maschinenbauer einen Rundzylinder. Die gebräuchlichsten sind ISO-Rundzylinder nach DIN ISO 6432. Durch genormte Abmessungen ist eine einfache Austauschbarkeit zwischen verschiedenen Herstellern gewährleistet.

Eine Reihe von Charakteristika zeichnet die Qualität der IMI Norgren ISO-Rundzylinder aus:

- > Die Verwendung von „Z“-förmigen reibungsarmen Dichtungen, sind sowohl für Anwendungen mit niedrigen als auch für hohe Geschwindigkeiten geeignet, mit einer Lebensdauer von bis zu 10 Millionen Zyklen.

Mehr unter

www.imi-precision.com

Zu schwere Last? →



- > Die Rundzylinder sind korrosionsbeständig. Für spezielle Anwendungen können Sie auf eine Edelstahlvariante zurückgreifen.
- > Eine Vielzahl von Varianten wie z.B. durchgehende Kolbenstangen, interne Verdrehsicherung, verschiedene Enddeckel und Zylinder mit Feststelleinheit bieten hohe Flexibilität.
- > Der Standard Magnetschalter der Baureihe M/50 als Reed oder Elektronikschalter, ist die ideale Ergänzung. Dieser Schalter kann auch bei diversen anderen pneumatischen Antrieben eingesetzt werden und reduziert somit den Ersatzteillagerbestand.

etwas noch kompakteres?



Engineering
GREAT Solutions



 IMI NORGREN

ISO-RUNDZYLINDER

RM/8000/M Doppeltwirkend, ISO 6432 – Ø 10 ... 25 mm

- Standard mit Magnetkolben
- Abmessungen entsprechend ISO 6432
- Extrem festes, doppelt gecrimptes Enddeckeldesign
- Mit Endlagenpuffer oder einstellbarer Endlagendämpfung (Ø 16 bis 25 mm)

Technische Daten

Betriebsmedium:
Gefilterte, geölte oder ungeölte Druckluft

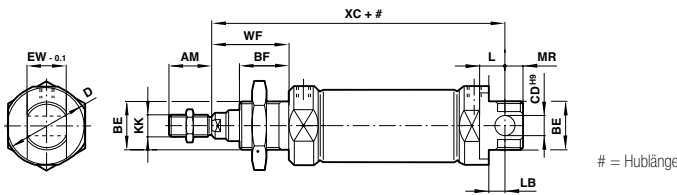
Wirkungsweise:
Doppeltwirkend, Magnetkolben, mit Endlagenpuffer

Betriebsdruck:
1 ... 10 bar

Gerätetemperatur:
-10 °C ... +80 °C max.
Bei Temperaturen unter +2 °C bitte Luftbeschaffenheit beachten



Abmessungen



Ø	AM	BE	BF	Ø CDH9	ØD	EW d13	KK	L	LB	MR	WF	XC
10	12	M12x1,25	12	4	16,5	7,9	M4	6	2	8	16	64
12	16	M16x1,5	17	6	21	11,9	M6	9	3	8	22	75
16	16	M16x1,5	17	6	21	11,9	M6	9	4	7	22	82
20	20	M22x1,5	20	8	30	15,9	M8	12	3	11	24	95
25	22	M22x1,5	22	8	30	15,9	M10x1,25	12	7	9	28	104



PRODUKTVERWEIS

Ventile...

Trotz der unterschiedlichen Zylinderdurchmesser und Hublängen ist dank verbesserter Ventiltechnik für den Betrieb des gesamten Antriebsortiments lediglich ein Ventil mit 1/8" Anschluss erforderlich.

Weitere Informationen zur Serie V60 finden Sie im Abschnitt „Ventile“ auf der Seite 79. Bei komplexeren Anforderungen wenden Sie sich bitte an unseren technischen Service.



PRODUKT PLUS

AK-Kupplung...

Versatzprobleme und Querkräfte während des Betriebs sind der häufigste Grund für kostspielige Ausfallzeiten. Durch Einbau einer Ausgleichskupplung (AK Ausführung) zwischen Kolbenstange und Maschine werden solche Fehler vermieden. Dies ist deutlich günstiger als ein Komplettausfall des Systems!









ISO-RUNDZYLINDER

RM/8000/M Doppeltwirkend, ISO 6432 – Ø 10 ... 25 mm

● Standard

Zubehör

Typ	Ø	Hublänge	Anschluss	Kolbenstange Ø	Magnetschalter (Reed) mit 5m Anschlusskabel	Befestigung für Schalter ≥15 Hublänge	Drosselrückschlagventil	Gerade Einschraub- verschraubung	Drehbare Winkelver- schraubung
									
RM/8010/M/10	10	10	M5	4	M/50/LSU/5V	–	COK510405	C02250405	C02470405
RM/8010/M/25	10	25	M5	4	M/50/LSU/5V	QM/33/010/22	COK510405	C02250405	C02470405
RM/8010/M/40	10	40	M5	4	M/50/LSU/5V	QM/33/010/22	COK510405	C02250405	C02470405
RM/8010/M/50	10	50	M5	4	M/50/LSU/5V	QM/33/010/22	COK510405	C02250405	C02470405
RM/8010/M/80	10	80	M5	4	M/50/LSU/5V	QM/33/010/22	COK510405	C02250405	C02470405
RM/8010/M/100	10	100	M5	4	M/50/LSU/5V	QM/33/010/22	COK510405	C02250405	C02470405
RM/8012/M/10	12	10	M5	6	M/50/LSU/5V	–	COK510405	C02250405	C02470405
RM/8012/M/25	12	25	M5	6	M/50/LSU/5V	QM/33/12/22	COK510405	C02250405	C02470405
RM/8012/M/40	12	40	M5	6	M/50/LSU/5V	QM/33/12/22	COK510405	C02250405	C02470405
RM/8012/M/50	12	50	M5	6	M/50/LSU/5V	QM/33/12/22	COK510405	C02250405	C02470405
RM/8012/M/80	12	80	M5	6	M/50/LSU/5V	QM/33/12/22	COK510405	C02250405	C02470405
RM/8012/M/100	12	100	M5	6	M/50/LSU/5V	QM/33/12/22	COK510405	C02250405	C02470405
RM/8016/M/10	16	10	M5	6	M/50/LSU/5V	–	COK510405	C02250405	C02470405
RM/8016/M/25	16	25	M5	6	M/50/LSU/5V	QM/33/016/22	COK510405	C02250405	C02470405
RM/8016/M/40	16	40	M5	6	M/50/LSU/5V	QM/33/016/22	COK510405	C02250405	C02470405
RM/8016/M/50	16	50	M5	6	M/50/LSU/5V	QM/33/016/22	COK510405	C02250405	C02470405
RM/8016/M/80	16	80	M5	6	M/50/LSU/5V	QM/33/016/22	COK510405	C02250405	C02470405
RM/8016/M/100	16	100	M5	6	M/50/LSU/5V	QM/33/016/22	COK510405	C02250405	C02470405
RM/8016/M/125	16	125	M5	6	M/50/LSU/5V	QM/33/016/22	COK510405	C02250405	C02470405
RM/8016/M/160	16	160	M5	6	M/50/LSU/5V	QM/33/016/22	COK510405	C02250405	C02470405
RM/8016/M/200	16	200	M5	6	M/50/LSU/5V	QM/33/016/22	COK510405	C02250405	C02470405
RM/8020/M/10	20	10	G1/8	8	M/50/LSU/5V	–	COK510618	C02250618	C02470618
RM/8020/M/25	20	25	G1/8	8	M/50/LSU/5V	QM/33/020/22	COK510618	C02250618	C02470618
RM/8020/M/40	20	40	G1/8	8	M/50/LSU/5V	QM/33/020/22	COK510618	C02250618	C02470618
RM/8020/M/50	20	50	G1/8	8	M/50/LSU/5V	QM/33/020/22	COK510618	C02250618	C02470618
RM/8020/M/80	20	80	G1/8	8	M/50/LSU/5V	QM/33/020/22	COK510618	C02250618	C02470618
RM/8020/M/100	20	100	G1/8	8	M/50/LSU/5V	QM/33/020/22	COK510618	C02250618	C02470618
RM/8020/M/125	20	125	G1/8	8	M/50/LSU/5V	QM/33/020/22	COK510618	C02250618	C02470618
RM/8020/M/160	20	160	G1/8	8	M/50/LSU/5V	QM/33/020/22	COK510618	C02250618	C02470618
M/200/M/200	20	200	G1/8	8	M/50/LSU/5V	QM/33/020/22	COK510618	C02250618	C02470618
RM/8020/M/250	20	250	G1/8	8	M/50/LSU/5V	QM/33/020/22	COK510618	C02250618	C02470618
RM/8025/M/10	25	10	G1/8	10	M/50/LSU/5V	–	COK510618	C02250618	C02470618
RM/8025/M/25	25	25	G1/8	10	M/50/LSU/5V	QM/33/025/22	COK510618	C02250618	C02470618
RM/8025/M/40	25	40	G1/8	10	M/50/LSU/5V	QM/33/025/22	COK510618	C02250618	C02470618
RM/8025/M/50	25	50	G1/8	10	M/50/LSU/5V	QM/33/025/22	COK510618	C02250618	C02470618
RM/8025/M/80	25	80	G1/8	10	M/50/LSU/5V	QM/33/025/22	COK510618	C02250618	C02470618
RM/8025/M/100	25	100	G1/8	10	M/50/LSU/5V	QM/33/025/22	COK510618	C02250618	C02470618
RM/8025/M/125	25	125	G1/8	10	M/50/LSU/5V	QM/33/025/22	COK510618	C02250618	C02470618
RM/8025/M/160	25	160	G1/8	10	M/50/LSU/5V	QM/33/025/22	COK510618	C02250618	C02470618
RM/8025/M/200	25	200	G1/8	10	M/50/LSU/5V	QM/33/025/22	COK510618	C02250618	C02470618
RM/8025/M/250	25	250	G1/8	10	M/50/LSU/5V	QM/33/025/22	COK510618	C02250618	C02470618

Für Sonderhübe bis 500 mm oder weitere Varianten, kontaktieren Sie bitte unseren technischen Service.

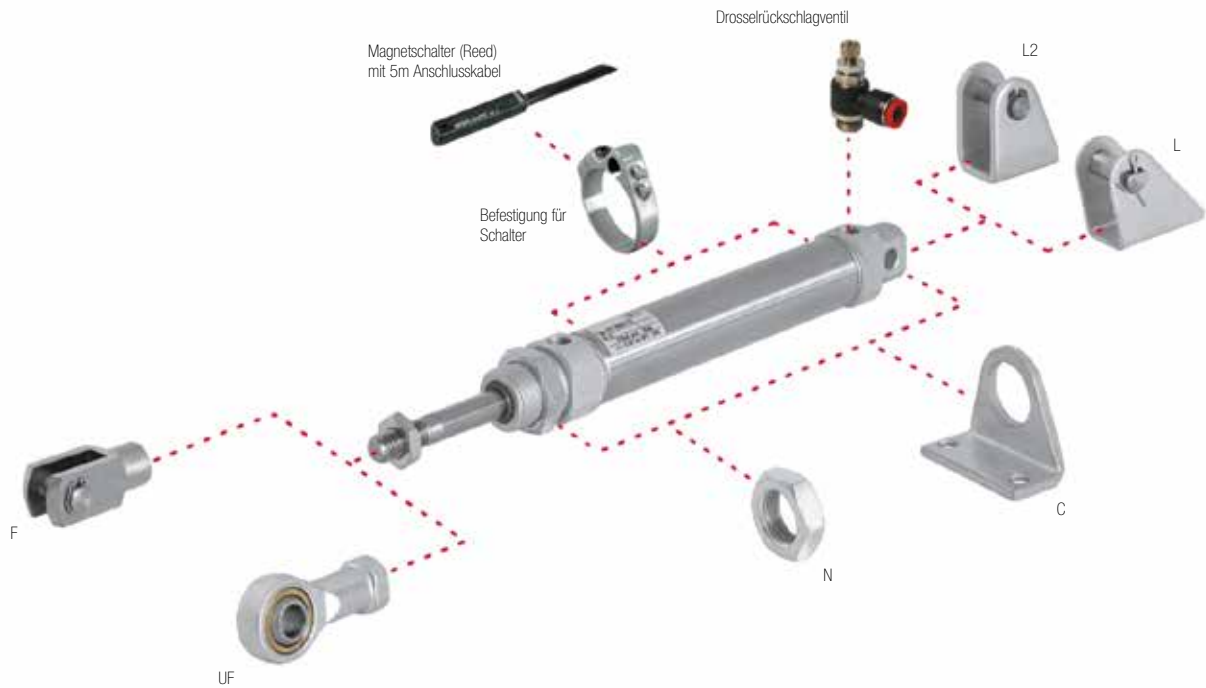
Für diese Zylinderserie sind keine Verschleißteilsätze erhältlich.

Alternative Magnetschalter verfügbar, bitte kontaktieren Sie unseren technischen Service.

Alternative Verschraubungen und Verbindungen siehe Abschnitt 6.

BEFESTIGUNGSELEMENTE FÜR ISO-RUNDZYLINDER

RM/8000/M Doppeltwirkend



Ø	C	F	L	L2	N	UF
10	M/P19369	QM/8010/25	QM/947	QM/8010/44	M/P1501/90	QM/8010/32
12	M/P19389	QM/8012/25	QM/8012/24	QM/8 012/44	M/P13834	QM/8012/32
16	M/P19389	QM/8012/25	QM/8012/24	QM/8 012/44	M/P13834	QM/8012/32
20	M/P19406	QM/8020/25	QM/8020/24	QM/8020/44	M/P13615	QM/8020/32
25	M/P19406	QM/8025/25	QM/8020/24	QM/8020/44	M/P13615	QM/8025/32

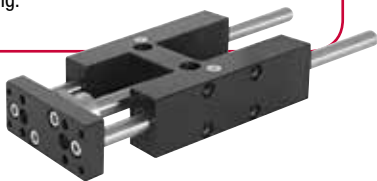
Bemerkung: Der Zylinder wird standardmäßig mit einer Kolbenstangen-Mutter geliefert (Typ N).



PRODUKT PLUS

Führungseinheit...

Führungseinheiten sorgen für eine präzise Führung der Kolbenstange der ISO 6432 Rundzylinder. Dadurch erhöht sich die Lebensdauer des Antriebs und die Führungseigenschaft wird erheblich verbessert, Zentrierhülsen gehören zum Lieferumfang.



RUNDZYLINDER

RT/57200/M Doppeltwirkend – Ø 8 ... 63 mm

- Kleinere Bauart – nur ein Fünftel des vergleichbaren ISO-Zylinders
- Dichtungen für geringe Reibung und lange Lebensdauer
- Extrem festes, doppelt gecrimptes Enddeckeldesign
- Standardmagnetkolben für viele Einsatzgebiete

Technische Daten

Betriebsmedium:
Gefilterte, geölte oder ungeölte Druckluft

Wirkungsweise:
Doppeltwirkend, Endlagenpuffer

Material:
Kolbenstange: Edelstahl rostfrei (Ø 8 bis 16 mm ferritisch, 20 bis 63 Ø austenitisch), Enddeckel: Aluminium, Zylinderrohr: Edelstahl rostfrei (austenitisch) (Ø 8 bis 16 mm ferritisch, 20 bis 63 Ø austenitisch), Abstreifer: PUR, Dichtungen und O-Ringe: NBR

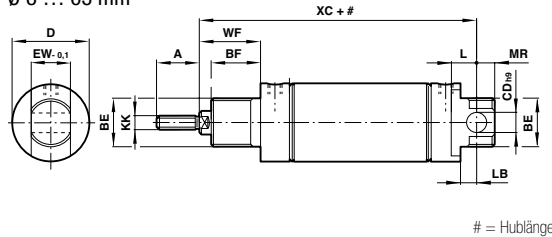
Betriebsdruck:
1 ... 10 bar

Gerätetemperatur:
-10 °C ... +80 °C
Bei Temperaturen unter +2 °C bitte Luftbeschaffenheit beachten

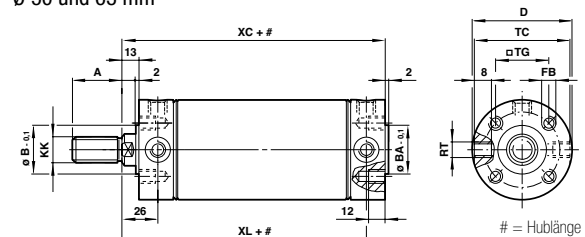


Abmessungen

Ø 8 ... 63 mm



Ø 50 und 63 mm



Ø 8 ... 40 mm

Ø	A	BE	BF	Ø CD(m)	Ø	EW-0,1	KK	L	LB	MR	WF	XC
10	9	M10 x 1	8	4	15	8	M4	–	5	4	10	54
12	9	M10 x 1	8	4	15	8	M4	–	5	4	10	54
16	12	M12 x 1,25	10	5	17,5	10	M6	–	7	5	13,5	64,5
20	14	M16 x 1,5	12	6	22	12	M8	–	7	6	15,5	75,5
25	16	M18 x 1,5	12	8	26,5	14	M10 x 1,25	–	9	8	16,5	78,5
32	22	M22 x 1,5	15	8	33,5	16	M10 x 1,25	12	7	8	23	93
40	23	M30 x 1,5	15	10	41,5	20	M12 x 1,25	14	5	10	24	96

Ø 50 und 63 mm

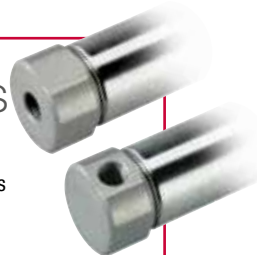
Ø	A	Ø B/BA-0,1	Ø D	FB	KK	RT	TC	TG	XC	XL
50	23	28	52,5	M 6	M 12 x 1,25	M 10 x 1	49	28,5	97	84
63	30	35	65,5	M 8	M 16 x 1,5	M 12 x 1,5	62	35,5	99	86



PRODUKTVERWEIS

Weitere Produkte....

Zentralanschluss hinten und Anschluss seitlich, flacher Boden. Für weitere Informationen kontaktieren Sie bitte unseren technischen Service.



PRODUKT PLUS

Ventile..

Trotz der unterschiedlichen Zylinderdurchmesser und Hublängen ist dank verbesserter Ventiltechnik für den Betrieb des gesamten Antriebsortiments lediglich ein Ventil mit 1/8" Anschluss erforderlich. Weitere Informationen zur Serie V60 finden Sie im Abschnitt „Ventile“ auf der Seite 79. Bei komplexeren Anforderungen wenden Sie sich bitte an unseren technischen Service.









RUNDZYLINDER

RT/57200/M Doppeltwirkend – Ø 8 ... 63 mm

● Standard

Zubehör

Typ	Ø	Hublänge	Anschluss	Kolben- stange Ø	Magnetschalter (Reed) mit 5m Anschlusskabel	Befestigung für Schalter ≥15 Hublänge	Drossel- rückschlagventil	Gerade Einschraub- verschraubung	Drehbare Winkelverschraubung
									
RT/57210/M/10	10	10	M5	4	M/50/LSU/5V	–	COK510405	C02250405	C02470405
RT/57210/M/25	10	25	M5	4	M/50/LSU/5V	QM/33/010/22	COK510405	C02250405	C02470405
RT/57210/M/40	10	40	M5	4	M/50/LSU/5V	QM/33/010/22	COK510405	C02250405	C02470405
RT/57210/M/50	10	50	M5	4	M/50/LSU/5V	QM/33/010/22	COK510405	C02250405	C02470405
RT/57212/M/10	12	10	M5	4	M/50/LSU/5V	–	COK510405	C02250405	C02470405
RT/57212/M/25	12	25	M5	4	M/50/LSU/5V	QM/33/12/22	COK510405	C02250405	C02470405
RT/57212/M/40	12	40	M5	4	M/50/LSU/5V	QM/33/12/22	COK510405	C02250405	C02470405
RT/57212/M/50	12	50	M5	4	M/50/LSU/5V	QM/33/12/22	COK510405	C02250405	C02470405
RT/57216/M/10	16	10	M5	6	M/50/LSU/5V	–	COK510405	C02250405	C02470405
RT/57216/M/25	16	25	M5	6	M/50/LSU/5V	QM/33/016/22	COK510405	C02250405	C02470405
RT/57216/M/40	16	40	M5	6	M/50/LSU/5V	QM/33/016/22	COK510405	C02250405	C02470405
RT/57216/M/50	16	50	M5	6	M/50/LSU/5V	QM/33/016/22	COK510405	C02250405	C02470405
RT/57216/M/80	16	80	M5	6	M/50/LSU/5V	QM/33/016/22	COK510405	C02250405	C02470405
RT/57220/M/10	20	10	Rc 1/8	8	M/50/LSU/5V	–	COTA00618	C01250618	C01470618
RT/57220/M/25	20	25	Rc 1/8	8	M/50/LSU/5V	QM/33/020/22	COTA00618	C01250618	C01470618
RT/57220/M/40	20	40	Rc 1/8	8	M/50/LSU/5V	QM/33/020/22	COTA00618	C01250618	C01470618
RT/57220/M/50	20	50	Rc 1/8	8	M/50/LSU/5V	QM/33/020/22	COTA00618	C01250618	C01470618
RT/57220/M/80	20	80	Rc 1/8	8	M/50/LSU/5V	QM/33/020/22	COTA00618	C01250618	C01470618
RT/57220/M/100	20	100	Rc 1/8	8	M/50/LSU/5V	QM/33/020/22	COTA00618	C01250618	C01470618
RT/57225/M/10	25	10	Rc 1/8	10	M/50/LSU/5V	–	COTA00618	C01250618	C01470618
RT/57225/M/25	25	25	Rc 1/8	10	M/50/LSU/5V	QM/33/025/22	COTA00618	C01250618	C01470618
RT/57225/M/40	25	40	Rc 1/8	10	M/50/LSU/5V	QM/33/025/22	COTA00618	C01250618	C01470618
RT/57225/M/50	25	50	Rc 1/8	10	M/50/LSU/5V	QM/33/025/22	COTA00618	C01250618	C01470618
RT/57225/M/80	25	80	Rc 1/8	10	M/50/LSU/5V	QM/33/025/22	COTA00618	C01250618	C01470618
RT/57225/M/100	25	100	Rc 1/8	10	M/50/LSU/5V	QM/33/025/22	COTA00618	C01250618	C01470618
RT/57225/M/125	25	125	Rc 1/8	10	M/50/LSU/5V	QM/33/025/22	COTA00618	C01250618	C01470618
RT/57225/M/160	25	160	Rc 1/8	10	M/50/LSU/5V	QM/33/025/22	COTA00618	C01250618	C01470618
RT/57225/M/200	25	200	Rc 1/8	10	M/50/LSU/5V	QM/33/025/22	COTA00618	C01250618	C01470618
RT/57232/M/10	32	10	Rc 1/8	12	M/50/LSU/5V	QM/33/032/22	COTA00618	C01250618	C01470618
RT/57232/M/25	32	25	Rc 1/8	12	M/50/LSU/5V	QM/33/032/22	COTA00618	C01250618	C01470618
RT/57232/M/40	32	40	Rc 1/8	12	M/50/LSU/5V	QM/33/032/22	COTA00618	C01250618	C01470618
RT/57232/M/50	32	50	Rc 1/8	12	M/50/LSU/5V	QM/33/032/22	COTA00618	C01250618	C01470618
RT/57232/M/80	32	80	Rc 1/8	12	M/50/LSU/5V	QM/33/032/22	COTA00618	C01250618	C01470618
RT/57232/M/100	32	100	Rc 1/8	12	M/50/LSU/5V	QM/33/032/22	COTA00618	C01250618	C01470618
RT/57232/M/125	32	125	Rc 1/8	12	M/50/LSU/5V	QM/33/032/22	COTA00618	C01250618	C01470618
RT/57232/M/160	32	160	Rc 1/8	12	M/50/LSU/5V	QM/33/032/22	COTA00618	C01250618	C01470618
RT/57232/M/200	32	200	Rc 1/8	12	M/50/LSU/5V	QM/33/032/22	COTA00618	C01250618	C01470618
RT/57232/M/250	32	250	Rc 1/8	12	M/50/LSU/5V	QM/33/032/22	COTA00618	C01250618	C01470618
RT/57240/M/25	40	25	Rc 1/8	14	M/50/LSU/5V	QM/33/040/22	COTA00618	C01250618	C01470618
RT/57240/M/40	40	40	Rc 1/8	14	M/50/LSU/5V	QM/33/040/22	COTA00618	C01250618	C01470618
RT/57240/M/50	40	50	Rc 1/8	14	M/50/LSU/5V	QM/33/040/22	COTA00618	C01250618	C01470618
RT/57240/M/80	40	80	Rc 1/8	14	M/50/LSU/5V	QM/33/040/22	COTA00618	C01250618	C01470618
RT/57240/M/100	40	100	Rc 1/8	14	M/50/LSU/5V	QM/33/040/22	COTA00618	C01250618	C01470618
RT/57240/M/125	40	125	Rc 1/8	14	M/50/LSU/5V	QM/33/040/22	COTA00618	C01250618	C01470618
RT/57240/M/160	40	160	Rc 1/8	14	M/50/LSU/5V	QM/33/040/22	COTA00618	C01250618	C01470618
RT/57240/M/200	40	200	Rc 1/8	14	M/50/LSU/5V	QM/33/040/22	COTA00618	C01250618	C01470618
RT/57240/M/320	40	320	Rc 1/8	14	M/50/LSU/5V	QM/33/040/22	COTA00618	C01250618	C01470618
RT/57250/M/50	50	50	Rc 1/4	16	M/50/LSU/5V	QM/33/050/22	COTA00828	C01250828	C01470828
RT/57250/M/80	50	80	Rc 1/4	16	M/50/LSU/5V	QM/33/050/22	COTA00828	C01250828	C01470828
RT/57250/M/100	50	100	Rc 1/4	16	M/50/LSU/5V	QM/33/050/22	COTA00828	C01250828	C01470828
RT/57250/M/125	50	125	Rc 1/4	16	M/50/LSU/5V	QM/33/050/22	COTA00828	C01250828	C01470828
RT/57250/M/160	50	160	Rc 1/4	16	M/50/LSU/5V	QM/33/050/22	COTA00828	C01250828	C01470828
RT/57250/M/200	50	200	Rc 1/4	16	M/50/LSU/5V	QM/33/050/22	COTA00828	C01250828	C01470828
RT/57250/M/250	50	250	Rc 1/4	16	M/50/LSU/5V	QM/33/050/22	COTA00828	C01250828	C01470828
RT/57263/M/50	63	50	Rc 1/4	20	M/50/LSU/5V	QM/33/063/22	COTA00828	C01250828	C01470828
RT/57263/M/80	63	80	Rc 1/4	20	M/50/LSU/5V	QM/33/063/22	COTA00828	C01250828	C01470828
RT/57263/M/100	63	100	Rc 1/4	20	M/50/LSU/5V	QM/33/063/22	COTA00828	C01250828	C01470828
RT/57263/M/125	63	125	Rc 1/4	20	M/50/LSU/5V	QM/33/063/22	COTA00828	C01250828	C01470828
RT/57263/M/160	63	160	Rc 1/4	20	M/50/LSU/5V	QM/33/063/22	COTA00828	C01250828	C01470828

Für Sonderhübe bis 500 mm oder weitere Varianten, kontaktieren Sie bitte unseren technischen Service.

Alternative Verschraubungen und Verbindungen siehe Abschnitt 6.

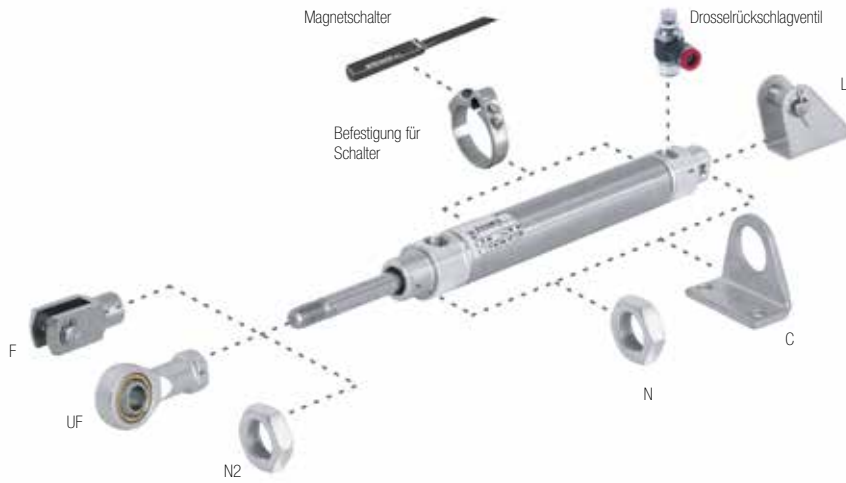
Für diese Zylinderserie sind keine Verschleißsätze erhältlich.

Alternative Magnetschalter verfügbar, bitte kontaktieren Sie unseren technischen Service.

BEFESTIGUNGSELEMENTE FÜR ISO-RUNDZYLINDER

RT/57200/M Doppeltwirkend

Ø 8 ... 40 mm



Ø 50 ... 63 mm



Ø	C	F	N	N2	UF
10	M/P71273/2	QM/8010/25	M/P71364	M/P1501/80	QM/8010/32
12	M/P71273/2	QM/8010/25	M/P71364	M/P1501/80	QM/8010/32
16	M/P19369	QM/57016/25	M/P1501/90	M/P1501/79	QM/8012/32
20	M/P19389	QM/57020/25	M/P13834	M/P1501/60	QM/8020/32
25	M/P40381	QM/57025/25	M/P13607	M/P1501/89	QM/8025/32
32	M/P19406	QM/57032/25	M/P13615	M/P1501/89	QM/8025/32
40	M/P71273/3	QM/57040/25	M/P29254	M/P1501/90	QM/8040/32
50	QM/57050/21	QM/57040/25	–	M/P1501/90	QM/8040/32
63	QM/57063/21	QM/57063/25	–	M/P1501/91	QM/8050/32

Für einfache
und komplexe
Anwendungen



Integrierte
Schalternuten



ISO- Kompaktzylinder

Umfangreiches Produktsortiment an Kompaktzylindern entsprechend ISO 21287

Wir verfügen über eine große Auswahl unterschiedlicher Varianten, die verschiedenen Bauformen bieten eine hohe Flexibilität in Bezug auf den Bauraum. Eine Reihe von Charakteristika zeichnet die Qualität der IMI Norgren ISO-Kompaktzylinder aus:

- > Schalterbefestigungsnuten für Standard M/50 Magnetschalter.
- > Alternative Ausführungen wie z.B. Tandem und Mehrstellungszylinder sowie Kompaktzylinder mit externer Gleitführung und Zylinder mit Spezialdichtabstreifelementen für schmutzige Umgebungen runden die gesamte Baureihe ab und bieten damit hohe Flexibilität bei den Anwendern.
- > Hochwertige Dichtungstechnik sorgen für ein besseres Erscheinungsbild für ein hochmodernes Maschinendesign.

Multipositions- und
Tandemausführung



Mit Führung

Engineering
GREAT Solutions

Weitere Informationen unter
www.imi-precision.com



ISO-KOMPAKTZYLINDER

RA/19200/MX Doppelwirkend – Ø 20 ... 50 mm

- Entspricht ISO 21287
- Standard mit Magnetkolben
- Dichtungen für geringe Reibung und lange Lebensdauer

Technische Daten

Betriebsmedium:
Gefilterte, geölte oder ungeölte Druckluft

Wirkungsweise:
RA/192000/MX
Doppelwirkend, Magnetkolben,
Kolbenstange mit Innengewinde,
Endlagenpuffer

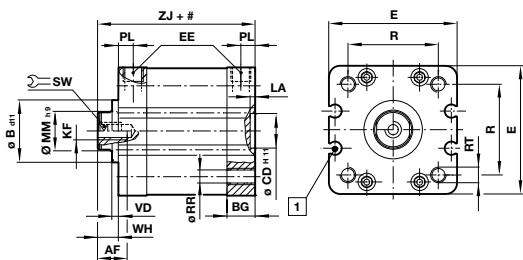
Betriebsdruck:
1 ... 10 bar

Gerätetemperatur:
-5 °C ... +80 °C max.
Bei Temperaturen unter +2 °C bitte
Luftbeschaffenheit beachten



Abmessungen

RA/192000/MX Kompaktzylinder
Kolbenstange mit Innengewinde



Hublänge

□ M/50 – Schalter können in die Profillinie flach montiert werden

Typ	Ø	AF	Ø B d11	BG	Ø CDH11	□ E	EE	KF	LA	Ø MM h9
RA/192020/MX	20	10	–	12	10	37	M 5	M6	2,5	10
RA/192025/MX	25	10	–	13	10	41	M 5	M6	2,5	10
RA/192032/MX	32	12	–	14,5	14	48	G1/8	M8	2,5	12
RA/192040/MX	40	12	–	14,5	14	54,5	G1/8	M8	2,5	16
RA/192050/MX	50	16	–	14	18	66	G1/8	M10	2,5	20
Ø	PL	□ R	Ø RR	RT	SW	WH	ZJ	kg bei 0 mm	kg bei 5 mm	
20	7	22	4,3	M5	8	6	43	0,12	0,01	
25	7	26	4,3	M5	8	6	45	0,15	0,01	
32	7,5	32,5	5,3	M6	10	7	51	0,23	0,02	
40	7,5	38	5,3	M6	13	7	52	0,30	0,02	
50	7,5	46,5	6,8	M8	17	8	53	0,46	0,03	

ISO-KOMPAKTZYLINDER

RA/19200/MX Doppelwirkend – Ø 20 ... 50 mm

● Standard

Zubehör

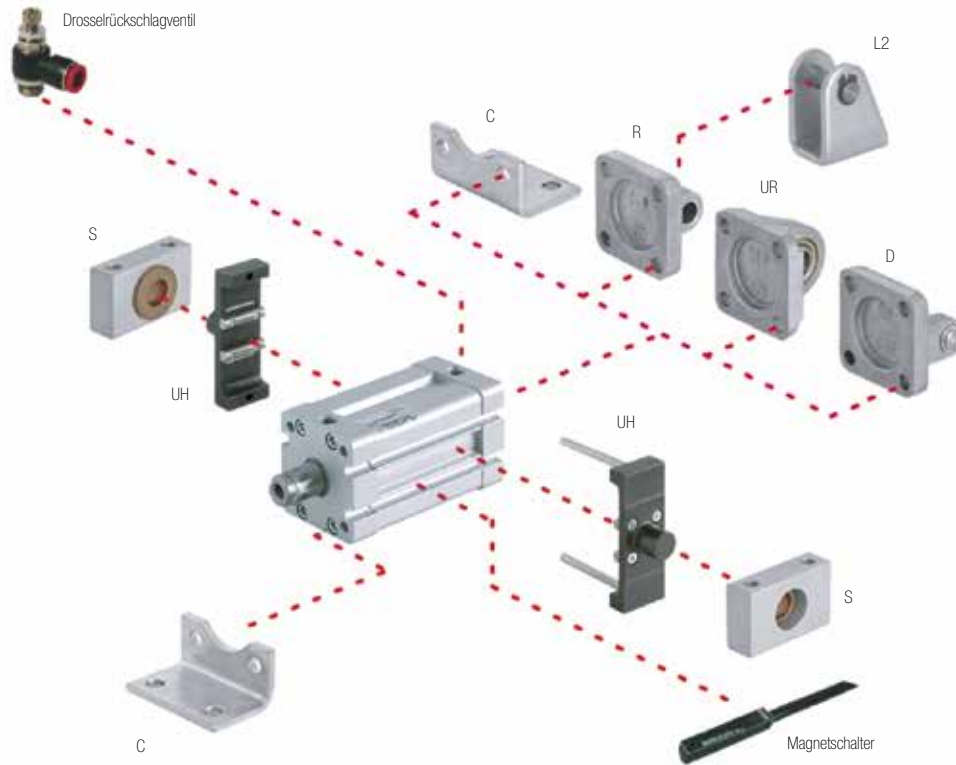
Innengewinde	Ø	Hublänge	Anschluss	Kolbenstange Ø	Magnetschalter (Reed) mit 5m Anschlusskabel	Drosselrückschlagventil	Gerade Einschraubverschraubung	Drehbare Winkelverschraubung	Verschleißteilsatz
									
RA/192020/MX/10	20	10	M5	10	M/50/LSU/5V	COK510405	C02250405	C02470405	QM/192020/00
RA/192020/MX/15	20	15	M5	10	M/50/LSU/5V	COK510405	C02250405	C02470405	QM/192020/00
RA/192020/MX/20	20	20	M5	10	M/50/LSU/5V	COK510405	C02250405	C02470405	QM/192020/00
RA/192020/MX/25	20	25	M5	10	M/50/LSU/5V	COK510405	C02250405	C02470405	QM/192020/00
RA/192020/MX/30	20	30	M5	10	M/50/LSU/5V	COK510405	C02250405	C02470405	QM/192020/00
RA/192020/MX/40	20	40	M5	10	M/50/LSU/5V	COK510405	C02250405	C02470405	QM/192020/00
RA/192020/MX/50	20	50	M5	10	M/50/LSU/5V	COK510405	C02250405	C02470405	QM/192020/00
RA/192025/MX/10	25	10	M5	10	M/50/LSU/5V	COK510405	C02250405	C02470405	QM/192025/00
RA/192025/MX/15	25	15	M5	10	M/50/LSU/5V	COK510405	C02250405	C02470405	QM/192025/00
RA/192025/MX/20	25	20	M5	10	M/50/LSU/5V	COK510405	C02250405	C02470405	QM/192025/00
RA/192025/MX/25	25	25	M5	10	M/50/LSU/5V	COK510405	C02250405	C02470405	QM/192025/00
RA/192025/MX/30	25	30	M5	10	M/50/LSU/5V	COK510405	C02250405	C02470405	QM/192025/00
RA/192025/MX/40	25	40	M5	10	M/50/LSU/5V	COK510405	C02250405	C02470405	QM/192025/00
RA/192025/MX/50	25	50	M5	10	M/50/LSU/5V	COK510405	C02250405	C02470405	QM/192025/00
RA/192032/MX/10	32	10	G1/8	12	M/50/LSU/5V	COK510618	C02250618	C02470618	QM/192032/00
RA/192000/M/15	32	15	G1/8	12	M/50/LSU/5V	COK510618	C02250618	C02470618	QM/192032/00
RA/192032/MX/20	32	20	G1/8	12	M/50/LSU/5V	COK510618	C02250618	C02470618	QM/192032/00
RA/192032/MX/25	32	25	G1/8	12	M/50/LSU/5V	COK510618	C02250618	C02470618	QM/192032/00
RA/192032/MX/30	32	30	G1/8	12	M/50/LSU/5V	COK510618	C02250618	C02470618	QM/192032/00
RA/192032/MX/40	32	40	G1/8	12	M/50/LSU/5V	COK510618	C02250618	C02470618	QM/192032/00
RA/192032/MX/50	32	50	G1/8	12	M/50/LSU/5V	COK510618	C02250618	C02470618	QM/192032/00
RA/192032/MX/60	32	60	G1/8	12	M/50/LSU/5V	COK510618	C02250618	C02470618	QM/192032/00
RA/192000/M/80	32	80	G1/8	12	M/50/LSU/5V	COK510618	C02250618	C02470618	QM/192032/00
RA/192000/M/100	32	100	G1/8	12	M/50/LSU/5V	COK510618	C02250618	C02470618	QM/192032/00
RA/192040/MX/10	40	10	G1/8	16	M/50/LSU/5V	COK510618	C02250618	C02470618	QM/192040/00
RA/192000/M/15	40	15	G1/8	16	M/50/LSU/5V	COK510618	C02250618	C02470618	QM/192040/00
RA/192040/MX/20	40	20	G1/8	16	M/50/LSU/5V	COK510618	C02250618	C02470618	QM/192040/00
RA/192040/MX/25	40	25	G1/8	16	M/50/LSU/5V	COK510618	C02250618	C02470618	QM/192040/00
RA/192040/MX/30	40	30	G1/8	16	M/50/LSU/5V	COK510618	C02250618	C02470618	QM/192040/00
RA/192040/MX/40	40	40	G1/8	16	M/50/LSU/5V	COK510618	C02250618	C02470618	QM/192040/00
RA/192040/MX/50	40	50	G1/8	16	M/50/LSU/5V	COK510618	C02250618	C02470618	QM/192040/00
RA/192040/MX/60	40	60	G1/8	16	M/50/LSU/5V	COK510618	C02250618	C02470618	QM/192040/00
RA/192040/MX/80	40	80	G1/8	16	M/50/LSU/5V	COK510618	C02250618	C02470618	QM/192040/00
RA/192040/MX/100	40	100	G1/8	16	M/50/LSU/5V	COK510618	C02250618	C02470618	QM/192040/00
RA/192050/MX/10	50	10	G1/8	20	M/50/LSU/5V	COK510618	C02250618	C02470618	QM/192050/00
RA/192000/M/15	50	15	G1/8	20	M/50/LSU/5V	COK510618	C02250618	C02470618	QM/192050/00
RA/192050/MX/20	50	20	G1/8	20	M/50/LSU/5V	COK510618	C02250618	C02470618	QM/192050/00
RA/192050/MX/25	50	25	G1/8	20	M/50/LSU/5V	COK510618	C02250618	C02470618	QM/192050/00
RA/192050/MX/30	50	30	G1/8	20	M/50/LSU/5V	COK510618	C02250618	C02470618	QM/192050/00
RA/192000/M/40	50	40	G1/8	20	M/50/LSU/5V	COK510618	C02250618	C02470618	QM/192050/00
RA/192050/MX/50	50	50	G1/8	20	M/50/LSU/5V	COK510618	C02250618	C02470618	QM/192050/00
RA/192050/MX/60	50	60	G1/8	20	M/50/LSU/5V	COK510618	C02250618	C02470618	QM/192050/00
RA/192050/MX/80	50	80	G1/8	20	M/50/LSU/5V	COK510618	C02250618	C02470618	QM/192050/00
RA/192050/MX/100	50	100	G1/8	20	M/50/LSU/5V	COK510618	C02250618	C02470618	QM/192050/00

Für Sonderhübe bis 500 mm oder weitere Varianten, kontaktieren Sie bitte unseren technischen Service.
Alternative Magnetschalter verfügbar, bitte kontaktieren Sie unseren technischen Service.

Alternative Verschraubungen und Verbindungen siehe Abschnitt 6.

BEFESTIGUNGSELEMENTE FÜR ISO-KOMPAKTZYLINDER

RA/192000/M Doppeltwirkend



Ø	B, G	C	D	L2	R	S	UH	UR
20	QA/192020/22	QM/192020/21	-	QM/8020/44	QM/192020/27	-	-	-
25	QA/192025/22	QM/192025/21	-	QM/8020/44	QM/192025/27	-	-	-
32	QA/8032/22	QA/192032/21	QA/8032/23	-	QA/8032/27	QA/8032/41	PQA/182032/40	QA/8032/33
40	QA/8040/22	QA/192040/21	QA/8040/23	-	QA/8040/27	QA/8040/41	PQA/182040/40	QA/8040/33
50	QA/8050/22	QA/192050/21	QA/8050/23	-	QA/8050/27	QA/8040/41	PQA/182050/40	QA/8050/33



PRODUKTVERWEIS

Ventile...

Trotz der unterschiedlichen Zylinderdurchmesser und Hublängen ist dank verbesserter Ventiltechnik für den Betrieb des gesamten Antriebssortiments lediglich ein Ventil mit 1/8" Anschluss erforderlich. Weitere Informationen zur Serie V60 finden Sie im Abschnitt „Ventile“ auf der Seite 79. Bei komplexeren Anforderungen wenden Sie sich bitte an unseren technischen Service.

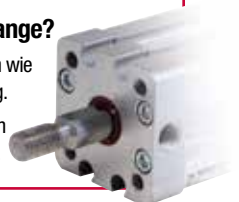


PRODUKT PLUS

Sie benötigen eine verdrehgesicherte Kolbenstange?

Unser Angebot umfasst drei Versionen wie zum Beispiel eine externe Gleitführung.

Für weitere Informationen kontaktieren Sie bitte unseren technischen Service.



KOMPAKTZYLINDER

RM/92000/M Doppeltwirkend – Ø 12 ... 100 mm

- Um zwei Drittel kleiner als vergleichbare ISO-Modelle
- Dichtungen für geringe Reibung und lange Lebensdauer
- korrosionsbeständiges Material
- Standardmagnetkolben für viele Einsatzgebiete

Technische Daten

Betriebsmedium:
Gefilterte, geölte oder ungeölte Druckluft

Wirkungsweise:
Doppeltwirkend, Endlagenpuffer

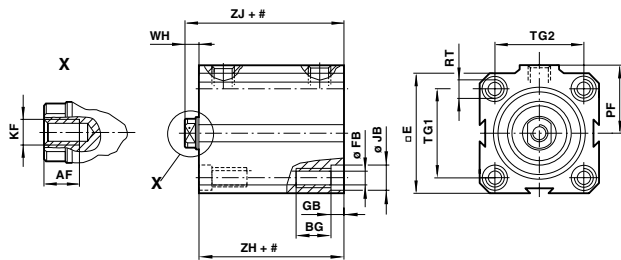
Betriebsdruck:
1 ... 10 bar

Gerätetemperatur:
-5 °C ... +80 °C

Bei Temperaturen unter +2 °C bitte
Luftbeschaffenheit beachten



Abmessungen



Ø	AF	BG	E	Ø FB	GB	Ø JB	KF	PF	RT	TG1	TG2	WH	ZH	ZJ
12	6	9	25	3,3	3,5	6	M 3	15	M 4	17	13	4,5	24	28,5
16	7	9	28	3,3	3,5	6	M 4	17	M 4	20	20	5,5	24,5	30
20	8	9	32	3,3	3,5	6	M 5	19,5	M 4	23	23	6	26	32
25	9	12	37	4,2	4,5	7,5	M 6	22	M 5	27	27	6,5	28,5	35
32	12	12	45	4,2	4,5	7,5	M 8	27,5	M 5	33	33	6,5	29	35,5
40	12	16	55	6,8	6,5	10,5	M 8	31,5	M 8	41	41	6,5	31,5	38
50	14	16	63	6,8	6,5	10,5	M 10	37	M 8	48	48	8	35	43
63	16	20	80	8,5	8,5	13,5	M 12	48	M 10	61	61	8	42,5	50,5
80	22	20	94	8,5	8,5	13,5	M 16	57	M 10	73	73	9	47	56
100	22	25	116,5	10,2	10,5	16,5	M 16	67	M 12	90,5	90,5	10	48,5	58,5

Standard

Zubehör

Typ	Ø	Hublänge	Anschluss	Kolbenstange Ø	Magnetschalter (Reed) mit 5m Anschlusskabel	Befestigung für Schalter	Drosselrückschlagventil	Gerade Einschraubverschraubung	Drehbare Winkelverschraubung	Verschleißteilsatz
										
RM/92012/M/10	12	10	M5	6	M/50/LSU/5V	M/P72487B	COK510405	C02250405	C02470405	–
RM/92012/M/15	12	15	M5	6	M/50/LSU/5V	M/P72487B	COK510405	C02250405	C02470405	–
RM/92012/M/20	12	20	M5	6	M/50/LSU/5V	M/P72487B	COK510405	C02250405	C02470405	–
RM/92012/M/25	12	25	M5	6	M/50/LSU/5V	M/P72487B	COK510405	C02250405	C02470405	–
RM/92016/M/10	16	10	M5	8	M/50/LSU/5V	M/P72487B	COK510405	C02250405	C02470405	–
RM/92016/M/15	16	15	M5	8	M/50/LSU/5V	M/P72487B	COK510405	C02250405	C02470405	–
RM/92016/M/20	16	20	M5	8	M/50/LSU/5V	M/P72487B	COK510405	C02250405	C02470405	–
RM/92016/M/25	16	25	M5	8	M/50/LSU/5V	M/P72487B	COK510405	C02250405	C02470405	–
RM/92016/M/30	16	30	M5	8	M/50/LSU/5V	M/P72487B	COK510405	C02250405	C02470405	–
RM/92020/M/10	20	10	M5	10	M/50/LSU/5V	M/P72487B	COK510405	C02250405	C02470405	–
RM/92020/M/15	20	15	M5	10	M/50/LSU/5V	M/P72487B	COK510405	C02250405	C02470405	–
RM/92020/M/20	20	20	M5	10	M/50/LSU/5V	M/P72487B	COK510405	C02250405	C02470405	–
RM/92020/M/25	20	25	M5	10	M/50/LSU/5V	M/P72487B	COK510405	C02250405	C02470405	–

KOMPAKTZYLINDER

RM/92000/M Doppeltwirkend – Ø 12 ... 100 mm

● Standard

Zubehör

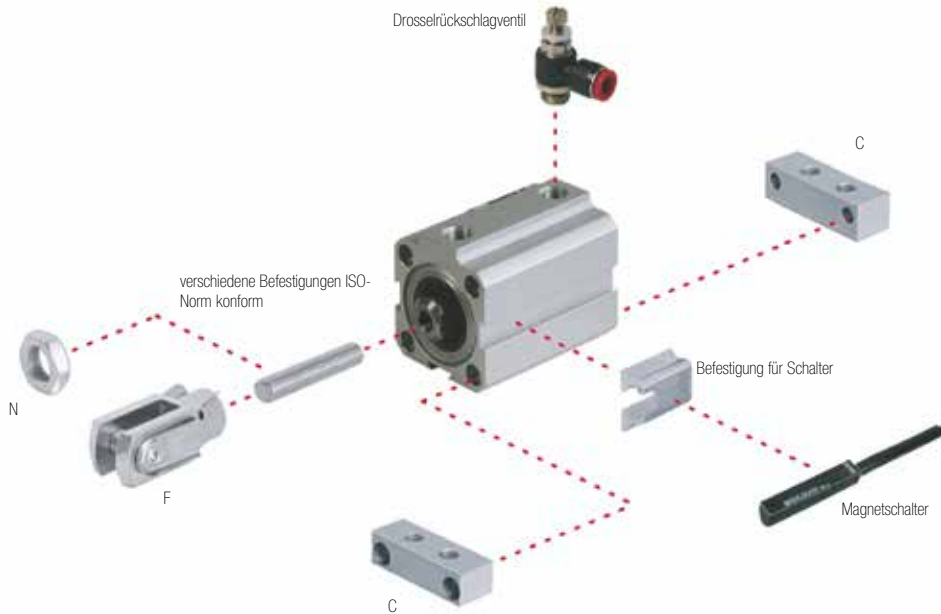
Typ	Ø	Hublänge	Anschluss	Kolbenstange Ø	Magnetschalter (Reed) mit 5m Anschlusskabel	Befestigung für Schalter	Drosselrückschlagventil	Gerade Einschraubverschraubung	Drehbare Winkelverschraubung	Verschleißteilsatz
RM/92020/M/30	20	30	M5	10	M/50/LSU/5V	M/P72487B	C0K510405	C02250405	C02470405	–
RM/92020/M/40	20	40	M5	10	M/50/LSU/5V	M/P72487B	C0K510405	C02250405	C02470405	–
RM/92020/M/50	20	50	M5	10	M/50/LSU/5V	M/P72487B	C0K510405	C02250405	C02470405	–
RM/92025/M/10	25	10	M5	12	M/50/LSU/5V	M/P72487B	C0K510405	C02250405	C02470405	–
RM/92025/M/15	25	15	M5	12	M/50/LSU/5V	M/P72487B	C0K510405	C02250405	C02470405	–
RM/92025/M/20	25	20	M5	12	M/50/LSU/5V	M/P72487B	C0K510405	C02250405	C02470405	–
RM/92025/M/25	25	25	M5	12	M/50/LSU/5V	M/P72487B	C0K510405	C02250405	C02470405	–
RM/92025/M/30	25	30	M5	12	M/50/LSU/5V	M/P72487B	C0K510405	C02250405	C02470405	–
RM/92025/M/40	25	40	M5	12	M/50/LSU/5V	M/P72487B	C0K510405	C02250405	C02470405	–
RM/92025/M/50	25	50	M5	12	M/50/LSU/5V	M/P72487B	C0K510405	C02250405	C02470405	–
RM/92032/M/10	32	10	G1/8	16	M/50/LSU/5V	M/P72487B	C0K510618	C02250618	C02470618	–
RM/92032/M/15	32	15	G1/8	16	M/50/LSU/5V	M/P72487B	C0K510618	C02250618	C02470618	–
RM/92032/M/20	32	20	G1/8	16	M/50/LSU/5V	M/P72487B	C0K510618	C02250618	C02470618	–
RM/92032/M/25	32	25	G1/8	16	M/50/LSU/5V	M/P72487B	C0K510618	C02250618	C02470618	–
RM/92032/M/30	32	30	G1/8	16	M/50/LSU/5V	M/P72487B	C0K510618	C02250618	C02470618	–
RM/92032/M/40	32	40	G1/8	16	M/50/LSU/5V	M/P72487B	C0K510618	C02250618	C02470618	–
RM/92032/M/50	32	50	G1/8	16	M/50/LSU/5V	M/P72487B	C0K510618	C02250618	C02470618	–
RM/92032/M/80	32	80	G1/8	16	M/50/LSU/5V	M/P72487B	C0K510618	C02250618	C02470618	–
RM/92040/M/10	40	10	G1/8	16	M/50/LSU/5V	M/P72487B	C0K510618	C02250618	C02470618	–
RM/92040/M/15	40	15	G1/8	16	M/50/LSU/5V	M/P72487B	C0K510618	C02250618	C02470618	–
RM/92040/M/20	40	20	G1/8	16	M/50/LSU/5V	M/P72487B	C0K510618	C02250618	C02470618	–
RM/92040/M/25	40	25	G1/8	16	M/50/LSU/5V	M/P72487B	C0K510618	C02250618	C02470618	–
RM/92040/M/30	40	30	G1/8	16	M/50/LSU/5V	M/P72487B	C0K510618	C02250618	C02470618	–
RM/92040/M/40	40	40	G1/8	16	M/50/LSU/5V	M/P72487B	C0K510618	C02250618	C02470618	–
RM/92040/M/50	40	50	G1/8	16	M/50/LSU/5V	M/P72487B	C0K510618	C02250618	C02470618	–
RM/92040/M/80	40	80	G1/8	16	M/50/LSU/5V	M/P72487B	C0K510618	C02250618	C02470618	–
RM/92050/M/10	50	10	G1/8	20	M/50/LSU/5V	M/P72487B	C0K510618	C02250618	C02470618	QM/92050/00
RM/92050/M/15	50	15	G1/8	20	M/50/LSU/5V	M/P72487B	C0K510618	C02250618	C02470618	QM/92050/00
RM/92050/M/20	50	20	G1/8	20	M/50/LSU/5V	M/P72487B	C0K510618	C02250618	C02470618	QM/92050/00
RM/92050/M/25	50	25	G1/8	20	M/50/LSU/5V	M/P72487B	C0K510618	C02250618	C02470618	QM/92050/00
RM/92050/M/30	50	30	G1/8	20	M/50/LSU/5V	M/P72487B	C0K510618	C02250618	C02470618	QM/92050/00
RM/92050/M/40	50	40	G1/8	20	M/50/LSU/5V	M/P72487B	C0K510618	C02250618	C02470618	QM/92050/00
RM/92050/M/50	50	50	G1/8	20	M/50/LSU/5V	M/P72487B	C0K510618	C02250618	C02470618	QM/92050/00
RM/92050/M/80	50	80	G1/8	20	M/50/LSU/5V	M/P72487B	C0K510618	C02250618	C02470618	QM/92050/00
RM/92050/M/100	50	100	G1/8	20	M/50/LSU/5V	M/P72487B	C0K510618	C02250618	C02470618	QM/92050/00
RM/92063/M/10	63	10	G1/4	20	M/50/LSU/5V	M/P72487B	C0K510628	C02250628	C02470628	QM/92063/00
RM/92063/M/25	63	25	G1/4	20	M/50/LSU/5V	M/P72487B	C0K510628	C02250628	C02470628	QM/92063/00
RM/92063/M/30	63	30	G1/4	20	M/50/LSU/5V	M/P72487B	C0K510628	C02250628	C02470628	QM/92063/00
RM/92063/M/40	63	40	G1/4	20	M/50/LSU/5V	M/P72487B	C0K510628	C02250628	C02470628	QM/92063/00
RM/92063/M/50	63	50	G1/4	20	M/50/LSU/5V	M/P72487B	C0K510628	C02250628	C02470628	QM/92063/00
RM/92063/M/80	63	80	G1/4	20	M/50/LSU/5V	M/P72487B	C0K510628	C02250628	C02470628	QM/92063/00
RM/92063/M/100	63	100	G1/4	20	M/50/LSU/5V	M/P72487B	C0K510628	C02250628	C02470628	QM/92063/00
RM/92080/M/25	80	25	G1/4	25	M/50/LSU/5V	M/P72487B	C0K510628	C02250628	C02470628	QM/92080/00
RM/92080/M/30	80	30	G1/4	25	M/50/LSU/5V	M/P72487B	C0K510628	C02250628	C02470628	QM/92080/00
RM/92080/M/40	80	40	G1/4	25	M/50/LSU/5V	M/P72487B	C0K510628	C02250628	C02470628	QM/92080/00
RM/92080/M/50	80	50	G1/4	25	M/50/LSU/5V	M/P72487B	C0K510628	C02250628	C02470628	QM/92080/00
RM/92080/M/80	80	80	G1/4	25	M/50/LSU/5V	M/P72487B	C0K510628	C02250628	C02470628	QM/92080/00
RM/92080/M/100	80	100	G1/4	25	M/50/LSU/5V	M/P72487B	C0K510628	C02250628	C02470628	QM/92080/00
RM/92100/M/25	100	25	G1/4	25	M/50/LSU/5V	M/P72487B	C0K510628	C02250628	C02470628	QM/92100/00
RM/92100/M/30	100	30	G1/4	25	M/50/LSU/5V	M/P72487B	C0K510628	C02250628	C02470628	QM/92100/00
M/200/M/200	100	40	G1/4	25	M/50/LSU/5V	M/P72487B	C0K510628	C02250628	C02470628	QM/92100/00
RM/92100/M/50	100	50	G1/4	25	M/50/LSU/5V	M/P72487B	C0K510628	C02250628	C02470628	QM/92100/00
RM/92100/M/80	100	80	G1/4	25	M/50/LSU/5V	M/P72487B	C0K510628	C02250628	C02470628	QM/92100/00
RM/92100/M/100	100	100	G1/4	25	M/50/LSU/5V	M/P72487B	C0K510628	C02250628	C02470628	QM/92100/00

Für Sonderhübe bis 500 mm oder weitere Varianten, kontaktieren Sie bitte unseren technischen Service.
Alternative Magnetschalter verfügbar, bitte kontaktieren Sie unseren technischen Service.

Alternative Verschraubungen und Verbindungen siehe Abschnitt 6.

BEFESTIGUNGSELEMENTE FÜR ISO-KOMPAKTZYLINDER

RM/92000/M Doppeltwirkend



Ø	C	F	N	Verschiedene Befestigungen ISO-Norm konform*
12	QM/90012/21	QM/57008/25	M/P1500/111	M/P1710/18
16	QM/90016/21	QM/8010/25	M/P1501/80	M/P1710/19
20	QM/90020/21	QM/92020/25	M/P1501/109	M/P1710/20
25	QM/90025/21	QM/57016/25	M/P1501/79	M/P1710/21
32	QM/90032/21	QM/57020/25	M/P1501/60	M/P1710/22
40	QM/90040/21	QM/57020/25	M/P1501/60	M/P1710/22
50	QM/90050/21	QM/57025/25	–	M/P71470/1
63	QM/90063/21	QM/57040/25	–	M/P71470/2
80	QM/90080/21	QM/57063/25	–	M/P71470/3
100	QM/90100/21	QM/57063/25	–	M/P71470/3

* Bolzen bei Ø 12 ... 40 mm, Adapter bei Ø 50 ... 100 mm



PRODUKTVERWEIS

Ventile...

Trotz der unterschiedlichen Zylinderdurchmesser und Hublängen ist dank verbesserter Ventiltechnik für den Betrieb des gesamten Antriebsortiments lediglich ein Ventil mit 1/8" Anschluss erforderlich. Weitere Informationen zur Serie V60 finden Sie im Abschnitt „Ventile“ auf der Seite 79. Bei komplexeren Anforderungen wenden Sie sich bitte an unseren technischen Service.



PRODUKT PLUS

Sie benötigen eine verdrehgesicherte Kolbenstange?

Unser Angebot umfasst drei Versionen wie zum Beispiel eine externe Gleitführung. Für weitere Informationen kontaktieren Sie bitte unseren technischen Service.



Sie erhalten bei uns ein komplettes Angebot bis hin zu Spezialprodukten für nahezu alle industriellen Anwendungen.



ISO/VDMA- Profilzylinder

Die IMI NORGREN profilzylinder sind technisch ausgereift und bewährt.

Die Baureihe umfasst Zylinderdurchmesser von 32 bis 320 mm mit Hublängen bis 3.000 mm, mit Betriebsdrücken bis 16 bar.

IMI Precision Engineering ist einer der ersten Hersteller, die Magnetschalternuten im Profilzylinder verwenden, der Magnetschalter ist geschützt und kann nachträglich ohne Halter montiert werden.

- > Sehr geringe statische und dynamische Reibungscharakteristika ermöglichen es, sehr langsame Geschwindigkeiten zu fahren, ohne „Stick slip“ Effekt. Durch die sehr hohe Lebensdauer können Wartungsintervalle verlängert und Ausfallzeiten verringert werden, was zu Senkung von Betriebs- und Lagerkosten führt.
- > Eine neue Zylinder-Baureihe mit integriertem Ventil, Geschwindigkeitsregulierung und Magnetschaltern ist der IVAC-Zylinder „All in One“, basierend auf den ISO-Abmessungen.

*Integrierte Zylinder-
ventilkombination*



*Engineering
GREAT Solutions*

Mehr unter
www.imi-precision.com



ISOLINE™ ZYLINDER

PRA/802000/M, RA/802000/M, RA/8000/M Doppeltwirkend - Ø 32 ... 320 mm

- Entspricht ISO 15552
- Leistungsstarkes adaptives Dämpfungssystem „ACS“
- 16 bar - Versionen erhältlich
- Bündige Direktmontage von Magnetschaltern

Technische Daten

Betriebsmedium:
Gefilterte, geölte oder ungeölte Druckluft

Standard:
ISO 15552

Wirkungsweise:
Doppeltwirkender Magnetzylinder mit Profilrohr
Ø 32 ... 125 mm Leistungsstarkes adaptives Dämpfungssystem „ACS“
Ø 160 ... 320 mm einstellbare Dämpfung

Betriebsdruck:
Ø 32 ... 125 mm (Profilrohr)
1 ... 12 bar
Ø 32 ... 200 mm (Rundrohr)
1 ... 16 bar
Ø 250 & 320 mm (Rundrohr)
1 ... 10 bar

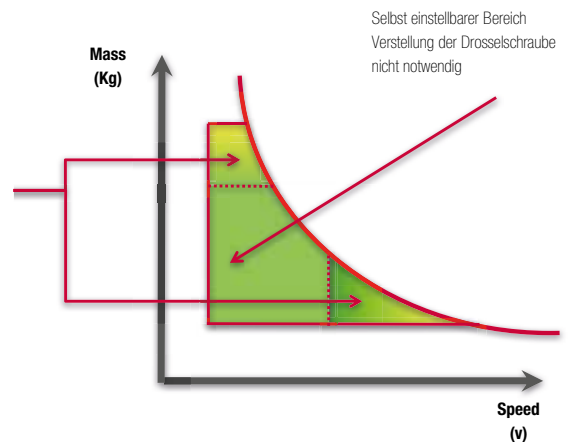
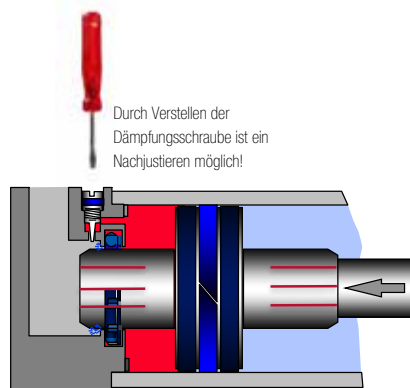
Gerätetemperatur:
Ø 32 und 32 mm
"Standardausführung"
-20 °C ... +80 °C max.
Ø 160 ... 320 mm
"Standardausführung"
-10 °C ... +80 °C max.
Bei Temperaturen unter +2 °C bitte Luftbeschaffenheit beachten



Zylinder Ø (mm)	32	40	50	63	80	100	125	160	200	250	320
Profilrohr	•	•	•	•	•	•	•				
Rundrohr	•	•	•	•	•	•	•	•	•	•	•
Anschluss	G1/8	G1/4	G1/4	G3/8	G3/8	G1/2	G1/2	G3/4	G3/4	G1	G1
Kolbenstangen Ø	12	16	20	20	25	25	32	40	40	50	63
Kolbenstangengewinde	M10 x 1,25	M12 x 1,25	M16 x 1,5	M16 x 1,5	M20 x 1,5	M20 x 1,5	M27 x 2	M36 x 2	M36 x 2	M42 x 2	M48 x 2
Dämpfung: Leistungsstarkes adaptives Dämpfungssystem „ACS“	•	•	•	•	•	•	•				
Dämpfung: einstellbare Dämpfung								•	•	•	•

Funktion

Das „ACS“ Dämpfungssystem ist eine pneumatische Dämpfung mit sehr hohem Leistungspotenzial. Das "ACS" Dämpfungssystem passt sich allen Änderungen innerhalb der Anwendung an. Die manuelle Einstellung ist sehr einfach; ein Nachjustieren entfällt in den meisten Fällen.



ISOLINE™ ZYLINDER

PRA/802000/M, RA/802000/M, RA/8000/M Doppeltwirkend - Ø 32 ... 320 mm

● Standard

Zubehör

Typ Profilrohr	Typ Rundrohr	Ø	Anschluss	Drosselrück-schlagventil	Gerade Einschraub-verschraubung	Drehbare Winkelverschraubung	Magnetschalter (Reed) mit 5m Anschlusskabel	Befestigung für Schalter	Verschleißteilsatz
									
PRA/802032/M*	RA/802032/M*	32	G1/8	C0K510618	C02250618	C02470618	M/50/LSU/5V	QM/27/2/1	QA/8032/00
PRA/802040/M*	RA/802040/M*	40	G1/4	C0K510628	C02250628	C02470628	M/50/LSU/5V	QM/27/2/1	QA/8040/00
PRA/802050/M*	RA/802050/M*	50	G1/4	C0K510828	C02250828	C02470828	M/50/LSU/5V	QM/27/2/1	QA/8050/00
PRA/802063/M*	RA/802063/M*	63	G3/8	C0K510838	C02250838	C02470838	M/50/LSU/5V	QM/27/2/1	QA/8063/00
PRA/802080/M*	RA/802080/M*	80	G3/8	C0K511038	C02251038	C02471038	M/50/LSU/5V	QM/27/2/1	QA/8080/00
PRA/802100/M*	RA/802100/M*	100	G1/2	C0K511248	C02251248	C02471248	M/50/LSU/5V	QM/27/2/1	QA/8100/00
PRA/802125/M*	RA/802125/M*	125	G1/2	C0K511248	C02251248	C02471248	M/50/LSU/5V	QM/27/2/1	QA/8125/00
-	RA/8160/M*	160	G3/4	M840 (Inline)	-	-	M/50/LSU/5V	QM/27/2/1	QA/8160/00
-	RA/8200/M*	200	G3/4	M840 (Inline)	-	-	M/50/LSU/5V	QM/27/2/1	QA/8200/00
-	RA/8250/M*	250	G1	M855 (Inline)	-	-	M/50/LSU/5V	QM/27/2/1	QA/8250/00
-	RA/8320/M*	320	G1	M855 (Inline)	-	-	M/50/LSU/5V	QM/27/2/1	QA/8320/00

Für alternative Verschraubungen und Verbindungen kontaktieren Sie bitte unseren technischen Service.

*Geeignet für die Nutzung am Rundzylinderrohr

● Standardhublängen

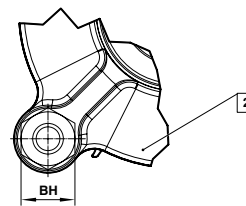
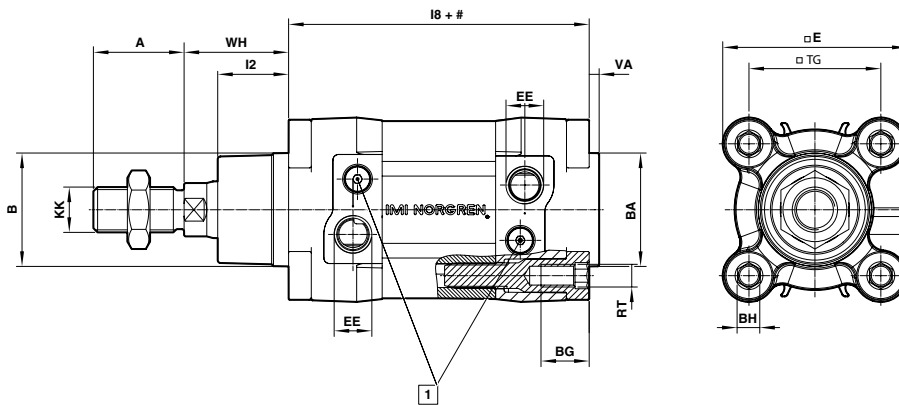
Zylinder Ø (mm)	Hublängen (mm)										
	25	50	80	100	125	160	200	250	320	400	500
32	•	•	•	•	•	•	•	•	•	•	•
40	•	•	•	•	•	•	•	•	•	•	•
50	•	•	•	•	•	•	•	•	•	•	•
63	•	•	•	•	•	•	•	•	•	•	•
80	•	•	•	•	•	•	•	•	•	•	•
100	•	•	•	•	•	•	•	•	•	•	•
125	•	•	•	•	•	•	•	•	•	•	•
160	•	•	•	•	•	•	•	•	•	•	•
200	•	•	•	•	•	•	•	•	•	•	•
250	•	•	•	•	•	•	•	•	•	•	•
320	•	•	•	•	•	•	•	•	•	•	•

ISOLINE™ ZYLINDER

PRA/802000/M, RA/802000/M, RA/8000/M Doppeltwirkend - Ø 32 ... 320 mm

Abmessungen

PRA/802000/M, RA/802000/M, RA/8000/M



Hub

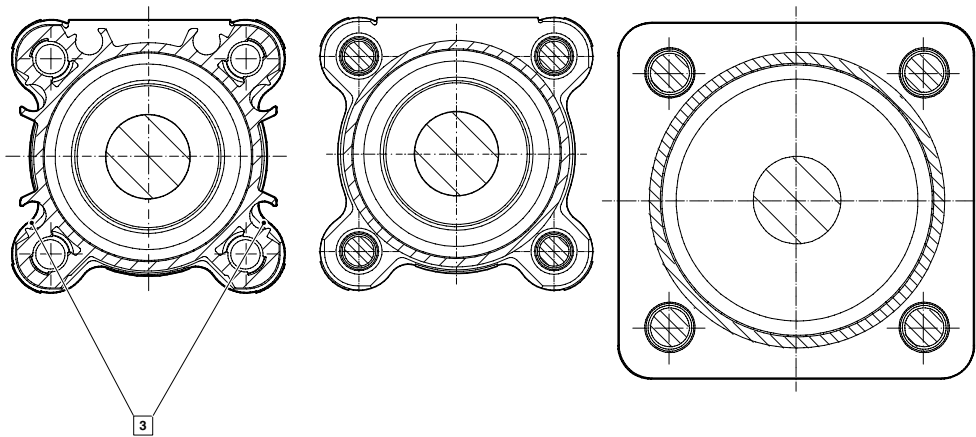
- 1 Dämpfungsschraube
- 2 Ø 80 ... 320 mm
- 3 M/50 – Magnetschalter können in die Profinut flach montiert werden

Für weitere Informationen kontaktieren Sie bitte unseren technischen Service oder besuchen Sie <http://www.imi-precision.com>

Typ Profilrohr
Ø 32 ...125 mm

Typ Rundrohr
Ø 32 ...125 mm

Typ Rundrohr
Ø 160 ...320 mm;



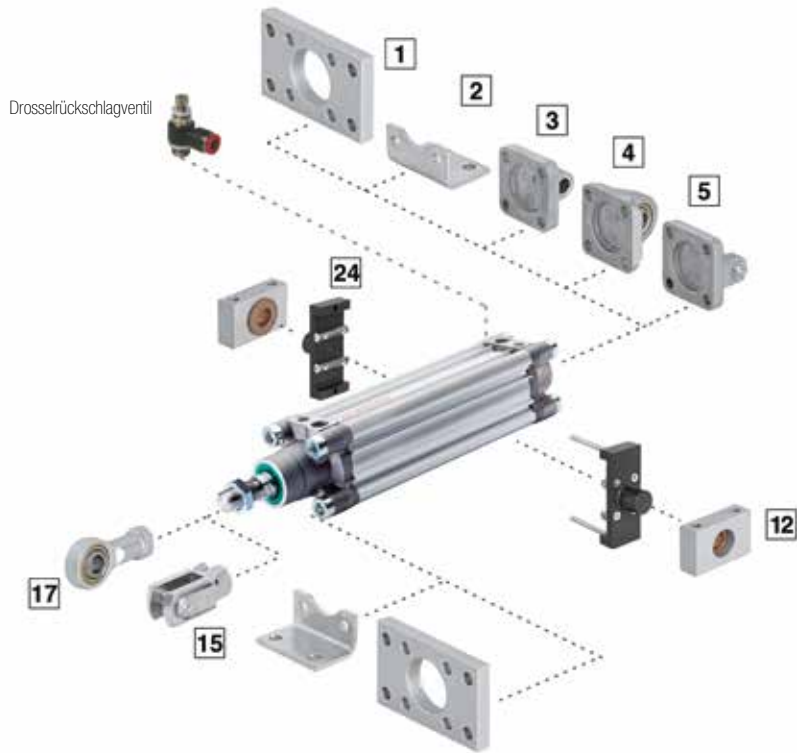
Ø	A -0,5	Ø B d11	Ø BA d11	BG min	BH	□ E	EE	KK	L2	L8	□ TG	RT	VA	WH
32	22	30	30	16	6	47	G1/8	M10 x 1,25	19,5	94	32,5	M 6	3,5	26
40	24	35	35	16	6	53	G1/4	M12 x 1,25	22	105	38	M 6	3,5	30
50	32	40	40	16	8	65	G1/4	M16 x 1,5	25	106	46,5	M 8	3,5	37
63	32	45	45	16	8	75	G3/8	M16 x 1,5	25	121	56,5	M 8	3,5	37
80	40	45	45	17	19	95	G3/8	M20 x 1,5	33	128	72	M 10	3,5	46
100	40	55	55	17	19	113	G1/2	M20 x 1,5	35	138	89	M 10	3,5	51
125	54	60	60	20	24	140	G1/2	M27 x 2	44	160	110	M 12	5,5	65
160	72	65	65	28,5	32	183,5	G3/4	M36 x 2	58	180	140	M 16	4	80
200	72	75	75	28,5	32	224	G3/4	M36 x 2	67	180	175	M 16	5	95
250	84	90	90	35	36	280	G1	M42 x 2	80	200	220	M 20	7	105
320	96	110	110	30	46	350	G1	M48 x 2	90	220	270	M 24	7	120






ISOLINE™ ZYLINDER

PRA/802000/M, RA/802000/M, RA/8000/M Doppeltwirkend - Ø 32 ... 320 mm

● Befestigungselemente

Zylinder mit Profilrohr Ø 32 ... 125 mm

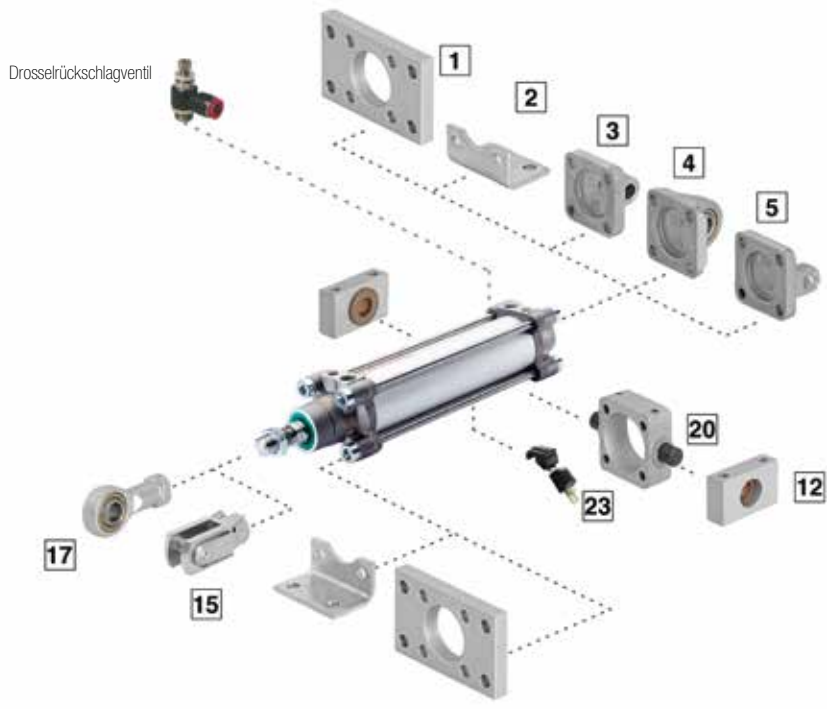


Ø	B, G	C	D	F	UH
	1	2	5	15	24
					
32	QA/8032/22	QA/8032/21	QA/8032/23	QM/8025/25	PQA/802032/40
40	QA/8040/22	QA/8040/21	QA/8040/23	QM/8040/25	PQA/802040/40
50	QA/8050/22	QA/8050/21	QA/8050/23	QM/8050/25	PQA/802050/40
63	QA/8063/22	QA/8063/21	QA/8063/23	QM/8050/25	PQA/802063/40
80	QA/8080/22	QA/8080/21	QA/8080/23	QM/8080/25	PQA/802080/40
100	QA/8100/22	QA/8100/21	QA/8100/23	QM/8080/25	PQA/802100/40
125	QM/8125/22	QM/8125/21	QM/8125/23	QM/8125/25	PQA/802125/40
160	QM/8160/22	QM/8160/21	QM/8160/23	QM/8160/25	-
200	QM/8200/22	QM/8200/21	QM/8200/23	QM/8160/25	-
250	QM/8250/22	QM/8250/21	QM/8250/23	QM/8250/25	-
320	QM/8320/22	QM/8320/21	QM/8320/23	QM/8320/25	-

ISOLINE™ ZYLINDER

PRA/802000/M, RA/802000/M, RA/8000/M Doppeltwirkend - Ø 32 ... 320 mm

Zylinder mit Rundrohr Ø 32 ... 320 mm



Ø	UH 20	S 12	UF 17	UR 4	R 3	23
32	QA/8032/40	QA/8032/41	QM/8025/32	QA/8032/33	QA/8032/27	QM/27/2/1
40	QA/8040/40	QA/8040/41	QM/8040/32	QA/8040/33	QA/8040/27	QM/27/2/1
50	QA/8050/40	QA/8040/41	QM/8050/32	QA/8050/33	QA/8050/27	QM/27/2/1
63	QA/8063/40	QA/8063/41	QM/8050/32	QA/8063/33	QA/8063/27	QM/27/2/1
80	QA/8080/40	QA/8063/41	QM/8080/32	QA/8080/33	QA/8080/27	QM/27/2/1
100	QA/8100/40	QA/8100/41	QM/8080/32	QA/8100/33	QA/8100/27	QM/27/2/1
125	QA/8125/40	QA/8100/41	QM/8125/32	QM/8125/33	QM/8125/27	QM/27/2/1
160	QA/8160/40	QA/8160/41	QM/8160/32	QM/8160/33	QM/8160/27	QM/27/2/1
200	QA/8200/40	QA/8160/41	QM/8160/32	QM/8200/33	QM/8200/27	QM/27/2/1
250	-	-	QM/8250/32	QM/8250/33	-	QM/27/2/1
320	-	-	QM/8320/32	QM/8320/33	-	QM/27/2/1



IVAC Integrierte Ventil-Zylinderkombination -Clean Line Zylinder- PRA/88200

Ø 32 bis 100 mm – bis zu
1.000 mm Hublänge.

Durch die enge Zusammenarbeit mit Kunden in wichtigen Industriezweigen wissen wir, welche Verbesserungen sich unsere Kunden bei pneumatischen Antrieben wünschen. In erster Linie waren dies: Optimierung des Energienutzungsgrades, Reduzierung von Ausfallzeiten, verkürzte Einbauzeiten.

Das IVAC-Zylinderkonzept erfüllt all diese Anforderungen. Der IVAC ist eine komplette, gewichtsoptimierte dezentrale Antriebseinheit mit Haupt- und Pilotventil, Magnetschalter und Geschwindigkeitsregulierung – „all in one“. Dank seiner ISO 15552 Abmessungen kann er nachgerüstet oder in neue Anlagen integriert werden. Im Vergleich zu herkömmlichen Pneumatiksystemen bringt er eine Senkung des Energieverbrauchs um bis zu 50%. IVAC-Zylinder sind von Kunden

Mehr unter
www.imi-precision.com

in verschiedenen Industriezweigen unter Betriebsbedingungen intensiv erprobt worden.

Die einzigartige, patentgeschützte Bauart bringt wesentliche Vorteile

- > Kürzere Reaktionszeit des Antriebs sorgt für bessere Maschineneffizienz, gesteigerte Produktion senkt den Druckluftverbrauch um bis zu 50% gegenüber herkömmlichen Zylindern
- > Einfache Auswahl und vereinfachter Bestellvorgang bei reduzierter Installations- und Inbetriebnahmezeit
- > Integrierte Magnetschaltereinstellung
- > Nur ein zentraler Druckluftanschluss und ein zentraler Abluftanschluss
- > Langlebige hartgedichtete Ventiltechnologie Cleanline – Design für einfache Reinigung bei Anwendungen in kritischen Bereichen

Engineering
GREAT Solutions



IVAC CLEANLINE ZYLINDER

PRA/882000/M Doppelwirkend – Ø 32 ... 100 mm

- Anschlussfertige Einheit mit LED Display
- Zentraler elektrischer Anschluss, verpolungssicher
- Integriertes 5/2- oder 5/3-Wegeventil
- Zusätzliche Arbeitsanschlüsse (2 & 4)
- Integrierte Geschwindigkeitsregulierung
- Integrierte Magnetschalter (Reed/elektronisch)
- Schutzart IP67, geeignet für Nahrungsmittel- und Getränkeindustrie
- Optimierte Energieeffizienz

Technische Daten

Betriebsmedium:
Gefilterte, geölte oder ungeölte Druckluft
Feststoffe: Klasse 7, ISO 8573 – 1 (Stand 2001)
Wassergehalt: Druckluft frei von Feuchtigkeit. Entsprechend der Umgebungs-/ Einsatzbedingungen so trocknen, dass kein Kondensat ausfallen kann. Drucktaupunkt der Druckluft muss min 15 °C unterhalb von Umgebungs- und Medientemperatur sein.
Ölgehalt: Klasse 4, ISO 8573 – 1 (Stand 2001)

Standard:
Entsprechend ISO 15552
(Einbaulänge, Befestigungsgewinde und Gewindeabmessungen entsprechend ISO 15552. Einige Aussenabmessungen können von der Norm abweichen)

Wirkungsweise:
Doppelwirkend, Magnetkolben, einstellbare Endlagendämpfung

Betriebsdruck:
2 ... 8 bar

Gerätetemperatur:
-2 °C ... +70 °C
Bei Temperaturen unter +2 °C bitte Luftbeschaffenheit beachten

Spannung:
24 V DC

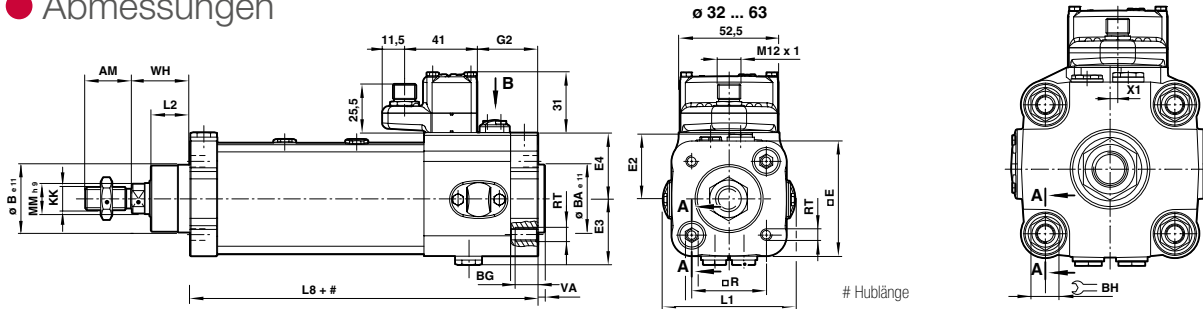
Multipol-Anschluss:
M12 x 1 Stecker, 8 pin

Leistung:
1 W max.

Einschaltdauer:
100% E.D.



Abmessungen



Ø	AM	Ø B _{eff}	Ø BA _{eff}	BG	BH	□ E	E2	E3	E4	G2	KK	L1	L2	L8	□ R	RT	VA	WH	X1
32	22	30	30	16	6	53	31	30,5	32	30,5	M10x1,25	68,5	20	94	32,5	M 6	3	26	0
40	24	35	35	16	6	60	34,5	34	34	30,5	M12x1,25	68,5	21	105	38	M 6	3,5	30	0
50	32	40	40	16	8	71,5	40	39	39	34,5	M16x1,5	92,5	28	106	46,5	M 8	3,5	37	1,5
63	32	45	45	16	8	82	46	45,5	45,5	38	M16x1,5	91,5	28	121	56,5	M 8	4	37	0

Ausführungen (Magnetkolben)

Zubehör

Typ	Ø	Anschluss	Kolbentange Ø	Hublänge (mm)	Ventilfunktion	Betätigung/Rückstellung	Zylinderfunktion	Stecker mit 5m Kabel	Drehbare Winkelverschraubung	Schalldämpfer
-----	---	-----------	---------------	---------------	----------------	-------------------------	------------------	----------------------	------------------------------	---------------



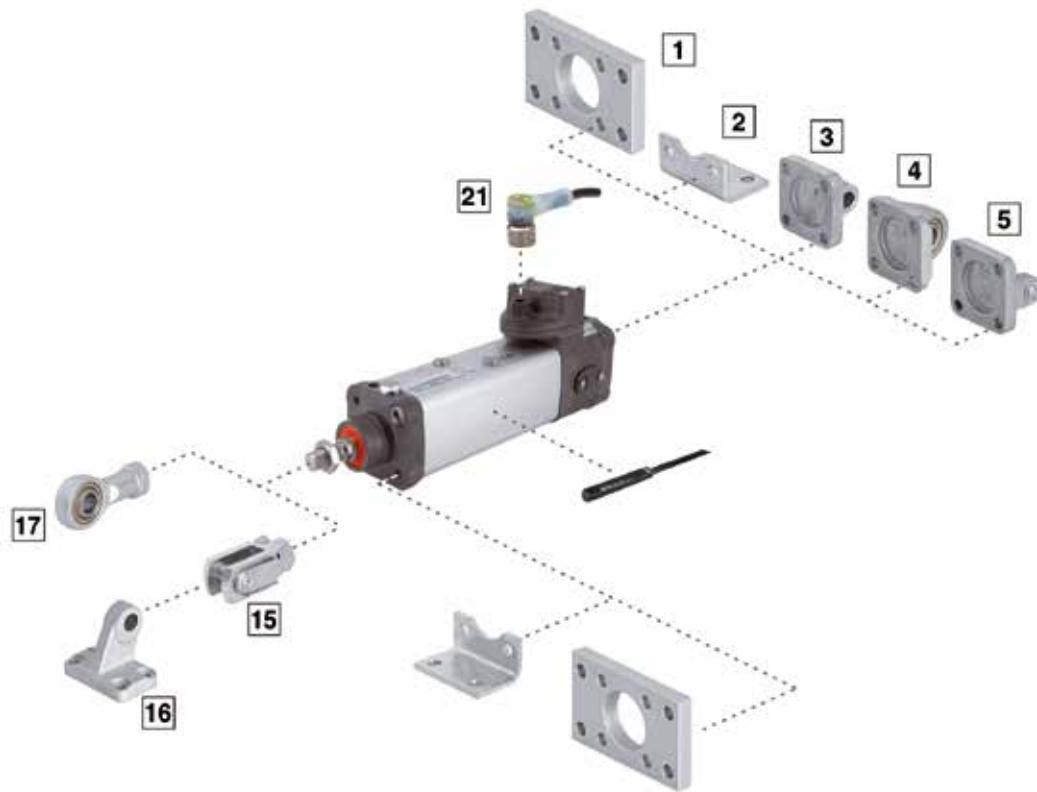
PRA/882032/MIB/M4/50	32	G1/8	12	50	5/2 Bistabil	Elektromagnet/Elektromagnet	nicht verfügbar	M/P74582/5	C02470618	M/S1
PRA/882032/MIB/M4/80	32	G1/8	12	80	5/2 Bistabil	Elektromagnet/Elektromagnet	nicht verfügbar	M/P74582/5	C02470618	M/S1
PRA/882032/MIB/M4/100	32	G1/8	12	10	5/2 Bistabil	Elektromagnet/Elektromagnet	nicht verfügbar	M/P74582/5	C02470618	M/S1
PRA/882032/MIB/M4/160	32	G1/8	12	160	5/2 Bistabil	Elektromagnet/Elektromagnet	nicht verfügbar	M/P74582/5	C02470618	M/S1
PRA/882040/MIB/M4/50	40	G1/8	16	50	5/2 Bistabil	Elektromagnet/Elektromagnet	nicht verfügbar	M/P74582/5	C02470618	M/S1
PRA/882040/MIB/M4/80	40	G1/8	16	80	5/2 Bistabil	Elektromagnet/Elektromagnet	nicht verfügbar	M/P74582/5	C02470618	M/S1
PRA/882040/MIB/M4/100	40	G1/8	16	100	5/2 Bistabil	Elektromagnet/Elektromagnet	nicht verfügbar	M/P74582/5	C02470618	M/S1
PRA/882040/MIB/M4/200	40	G1/8	16	200	5/2 Bistabil	Elektromagnet/Elektromagnet	nicht verfügbar	M/P74582/5	C02470618	M/S1
PRA/882050/MIB/M4/50	50	G1/8	20	50	5/2 Bistabil	Elektromagnet/Elektromagnet	nicht verfügbar	M/P74582/5	C02470618	M/S1
PRA/882050/MIB/M4/80	50	G1/8	20	80	5/2 Bistabil	Elektromagnet/Elektromagnet	nicht verfügbar	M/P74582/5	C02470618	M/S1
PRA/882050/MIB/M4/100	50	G1/8	20	100	5/2 Bistabil	Elektromagnet/Elektromagnet	nicht verfügbar	M/P74582/5	C02470618	M/S1
PRA/882050/MIB/M4/200	50	G1/8	20	200	5/2 Bistabil	Elektromagnet/Elektromagnet	nicht verfügbar	M/P74582/5	C02470618	M/S1
PRA/882063/MIB/M4/100	63	G1/4	20	100	5/2 Bistabil	Elektromagnet/Elektromagnet	nicht verfügbar	M/P74582/5	C02470828	M/S2
PRA/882063/MIB/M4/160	63	G1/4	20	160	5/2 Bistabil	Elektromagnet/Elektromagnet	nicht verfügbar	M/P74582/5	C02470828	M/S2
PRA/882063/MIB/M4/200	63	G1/4	20	200	5/2 Bistabil	Elektromagnet/Elektromagnet	nicht verfügbar	M/P74582/5	C02470828	M/S2

Für Sonderhübe bis 1.000 mm oder weitere Varianten, kontaktieren Sie bitte unseren technischen Service.

Alternative Verschraubungen und Verbindungen siehe Abschnitt 6.

BEFESTIGUNGSELEMENTE FÜR IVAC CLEANLINE ZYLINDER

PRA/882000/M Doppeltwirkend



Zylinder Ø	B, G 1	C 2	D 5	F 15	R 3	UF 17	UR 4
32	QA/8032/22	QA/8032/21	QA/8032/23	QM/8025/25	QA/8032/27	QM/8025/32	QA/8032/33
40	QA/8040/22	QA/8040/21	QA/8040/23	QM/8040/25	QA/8040/27	QM/8040/32	QA/8040/33
50	QA/8050/22	QA/8050/21	QA/8050/23	QM/8050/25	QA/8050/27	QM/8050/32	QA/8050/33
63	QA/8063/22	QA/8063/21	QA/8063/23	QM/8050/25	QA/8063/27	QM/8050/32	QA/8063/33
80	QA/8080/22	QA/8080/21	QA/8080/23	QM/8080/25	QA/8080/27	QM/8080/32	QA/8080/33
100	QA/8100/22	QA/8100/21	QA/8100/23	QM/8080/25	QA/8100/27	QM/8080/32	QA/8100/33



Kolbenstangenlose Lintra® Plus-Zylinder

M/146000 Interne Gleitführung,
M/146100 Externe Gleitführung,
M/146200 Präzisionsrollenführung

Doppeltwirkend – Ø 16 ... 80 mm

- > Leichtes Aluminium-Strangpressprofil mit universellen Befestigungsnuten
- > Beste Führungseigenschaften, externe und interne Präzisionsrollenführung
- > Bewährtes und patentiertes Dicht-Abstreifsystem
- > Rundum Staubschutz als Standard (Ø 25 ... 63 mm)
- > Durchmesser Ø 16 ... 80 mm, Hublängen bis 8.500 mm
- > Austauschbarkeit mit Serie M/46000



PRODUKT PLUS

Für Sonderhübe: Ø 16 bis 40 mm, Hub bis 8.500 mm / Ø 50 bis 63 mm, Hub bis 8.000 / Ø 80 mm, Hub bis 5.500 mm - kontaktieren Sie bitte unseren technischen Service.

Mehr unter

www.imi-precision.com

● Standard

Interne Gleitführung	Kolbenstange Ø	Hublänge	Anschluss
M/146016/M/****	16	Frei wählbar	M5
M/146020/M/****	20	Frei wählbar	G1/8
M/146025/M/****	25	Frei wählbar	G1/8
M/146032/M/****	32	Frei wählbar	G1/4
M/146040/M/****	40	Frei wählbar	G1/4
M/146050/M/****	50	Frei wählbar	G3/8
M/146063/M/****	63	Frei wählbar	G1/2
M/146080/M/****	80	Frei wählbar	G1/2
Externe Gleitführung	Kolbenstange Ø	Hublänge	Anschluss
M/146116/M/****	16	Frei wählbar	M5
M/146120/M/****	20	Frei wählbar	G1/8
M/146125/M/****	25	Frei wählbar	G1/8
M/146132/M/****	32	Frei wählbar	G1/4
M/146140/M/****	40	Frei wählbar	G1/4
M/146150/M/****	50	Frei wählbar	G3/8
M/146163/M/****	63	Frei wählbar	G1/2
M/146180/M/****	80	Frei wählbar	G1/2
Präzisionsrollenführung	Kolbenstange Ø	Hublänge	Anschluss
M/146225/M/****	25	Frei wählbar	G1/8
M/146232/M/****	32	Frei wählbar	G1/4
M/146240/M/****	40	Frei wählbar	G1/4
M/146250/M/****	50	Frei wählbar	G3/8
M/146263/M/****	63	Frei wählbar	G1/2

**** Bitte Hublänge (mm) einfügen.

Engineering
GREAT Solutions

 IMI NORGREN

BALGZYLINDER

M/31000 Einfachwirkend – Ø 6 ... 16"

- Erweiterter Verwendungszweck durch Eignung als Vibrationsisolator
- Wartungsfrei - keine beweglichen Teile
- Spezielle technische Anwendungen durch zulässige Schrägstellung und
- axiale Mittenabweichung der Endplatten möglich



Wichtige Hinweise:

Kraft:

Die Zylinderkraft ist abhängig von der Bauhöhe. Mit zunehmender Bauhöhe nimmt die Zylinderkraft ab.

- Vor dem Einbau ist der Balgzylinder auf eventuelle Transport-Beschädigungen zu prüfen.

Technische Daten

Betriebsmedium:

Druckluft, geölt oder ungeölt, Nitrogen, Wasser (mit Glycol)

Betriebsdruck:

5,5 bar empfohlener dynamischer Druck, 8 bar max.

Gerätetemperatur:

(-40 °C ... +70 °C)
-30 °C ... +50 °C

Die Werte in Klammern geben die maximal zulässige Betriebstemperatur an. Der Betrieb in diesem Bereich ist zulässig, reduziert jedoch die Lebensdauer.

Einbau:

Der Balgzylinder ist erst nach dem korrekten Einbau mit Druckluft zu befüllen. Eine Höhenbegrenzung muss vorhanden sein.

- Der Einbauraum ist so auszulegen, dass Scheuerstellen mit der Balgwand vermieden werden.
- Für die Aufnahme der Kräfte ist die gesamte Auflagefläche der Endteile zu nutzen.
- Balgzylinder sind seitlich zu führen.
- Der Balgzylinder ist vor dem Demontieren zu entlüften.
- Der Gummibalgt ist vor einem ständigen Kontakt mit Hydrauliköl, Schmiermitteln, Lösungsmitteln, Metallspänen, Schweißfunken zu schützen. Bei besonderen Einflüssen empfiehlt es sich, unter Angabe von Werkstoff, Temperatur und Konzentration unseren technischen Service zu kontaktieren.

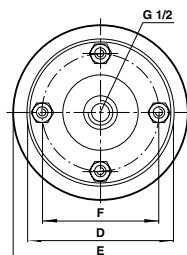
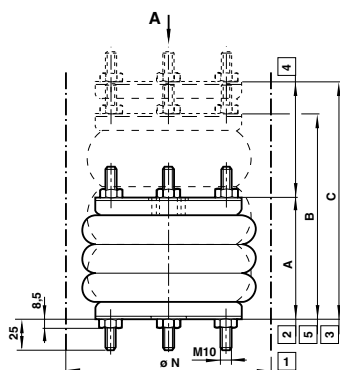
Anschläge:

Um Beschädigungen während des Betriebes zu vermeiden, ist ein mechanischer Endanschlag in beiden Richtungen vorzusehen. (minimale bzw. maximale Einbauhöhe)



Abmessungen

M/31061 ... M/31163



- 1 Min. Einbauraum
- 2 Min. Einbauhöhe
- 3 Max. Einbauhöhe
- 4 Hub
- 5 Empfohlene max. Arbeitshöhe

Standard	Nenn Ø (inch) x Faltenbalg	Empfohlene Arbeitshöhe [B] (mm)	Hub (mm)	Einbauhöhe [A] min. (mm)	Einbauhöhe [C] max (mm)	Max. Drehmoment für Bef.-Bolzen (Nm)	Ø E	Ø D	Ø F	Ø N	Gewicht (kg)
M/31061	6 x 1	95	55	50	105	25	175	154	127	190	2,2
M/31062	6 x 2	170	115	75	190	25	175	154	127	190	2,7
M/31081	8 x 1	115	75	50	130	25	230	184	155	245	3
M/31082	8 x 2	220	175	75	250	25	230	184	155	245	3,7
M/31102	10 x 2	245	225	75	300	25	270	210	181	300	4,7
M/31103	10 x 3	350	330	100	430	25	270	210	181	300	5,2
M/31121	12 x 1	135	100	50	150	25	330	260	232	350	5,4
M/31122	12 x 2	245	225	75	300	25	330	260	232	350	6,2
M/31123	12 x 3	350	330	100	430	25	330	260	232	350	6,9
M/31141	14 1/2 x 1	150	100	50	150	25	400	310	282	425	7,1
M/31142	14 1/2 x 2	290	265	75	340	25	400	310	282	425	8,3
M/31143	14 1/2 x 3	420	380	100	480	25	400	310	282	425	9,6
M/31162	16 x 2	350	350	75	390	25	435	310	282	460	7,6
M/31163	16 x 3	475	430	120	550	25	435	310	282	460	10,4

BALGZYLINDER (KOMPAKT)

PM/31000 Einfachwirkend – Ø 2 3/4 ... 12"

- Reibungsfreie Bewegung
- Wartungsfreier Betrieb
- Ideal für kurze Hübe mit großen Kräften
- Erweiterter Verwendungszweck durch Eignung als Vibrationsisolator
- Einfacher Einbau, keine Ausrichtungsprobleme

Technische Daten

Betriebsmedium:
Druckluft, geölt oder ungeölt, Stickstoff, Wasser (mit Glycol)

Betriebsdruck:
5,5 bar empfohlener dynamischer Druck, 8 bar max.

Betriebstemperatur:
(-40 °C ... +70 °C)
-30 °C ... +50 °C

Die Werte in Klammern geben die maximal zulässige Betriebstemperatur an. Der Betrieb in diesem Bereich ist zulässig, reduziert jedoch die Lebensdauer.
Statisch: konstante/gleichbleibende externe Last
Dynamisch: Schwingungsdämpfer oder unterschiedliche Betriebsdrücke als Resultat wechselnde Lasten



Wichtige Hinweise:

Kraft:

Die Zylinderkraft ist abhängig von der Bauhöhe. Mit zunehmender Bauhöhe nimmt die Zylinderkraft ab.

- Der Balgzylinder ist erst nach dem korrekten Einbau mit Druckluft zu befüllen. Eine Höhenbegrenzung muss vorhanden sein.

Einbau:

Der Einbauraum ist so auszuliegen, dass Scheuerstellen mit der Balgwand vermieden werden.

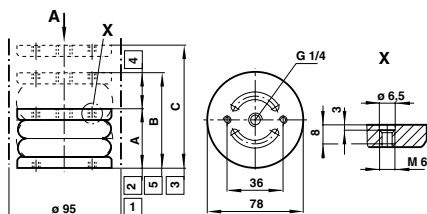
- Für die Aufnahme der Kräfte ist die gesamte Auflagefläche der Endteile zu nutzen.
- Balgzylinder sind seitlich zu führen.
- Der Balgzylinder ist vor dem Demontieren zu entlüften
- Der Gummibalg ist vor einem ständigen Kontakt mit Hydrauliköl, Schmiermitteln, Lösungsmitteln, Metallspänen, Schweißfunken zu schützen.
- Bei besonderen Einflüssen empfiehlt es sich, unter Angabe von Werkstoff, Temperatur und Konzentration unseren technischen Service zu kontaktieren.

Anschläge:

Um Beschädigungen während des Betriebes zu vermeiden, ist ein mechanischer Endanschlag in beiden Richtungen vorzusehen. (minimale bzw. maximale Einbauhöhe)

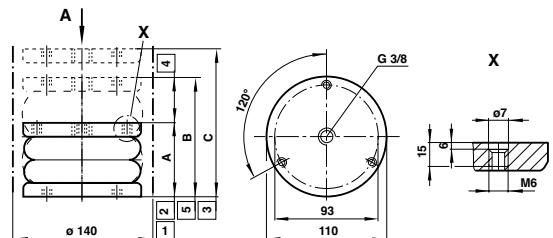
Abmessungen

PM/31021, PM/31022, PM/31023



- 1 Min. Einbauraum
- 2 Min. Einbauhöhe
- 3 Max. Einbauhöhe
- 4 Hub
- 5 Empfohlene max. Arbeitshöhe

PM/31041, PM/31042, PM/31043

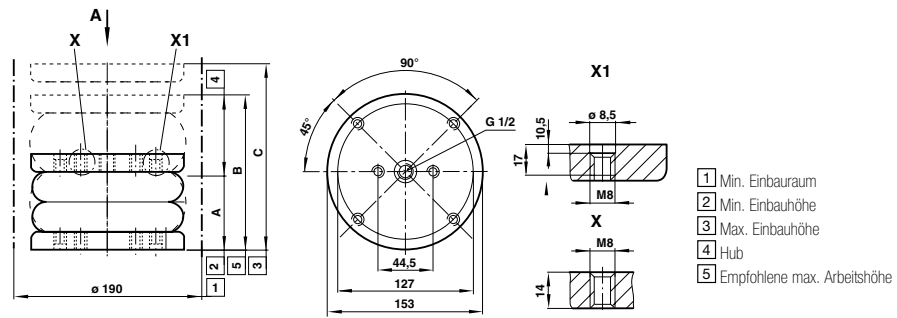


Standard	Nenn Ø (inch) x Faltenbalg	Empfohlene Arbeitshöhe [B] (mm)	Hub (mm)	Einbauhöhe [A] min. (mm)	Einbauhöhe [C] max (mm)	Max. Drehmoment für Bef.-Bolzen (Nm)	Gewicht (kg)
PM/31021	2 3/4 x 1	65	20	50	70	5	0,35
PM/31022	2 3/4 x 2	105	45	65	110	5	0,4
PM/31023	2 3/4 x 3	130	60	80	140	5	0,5
PM/31041	4 1/2 x 1	80	40	50	90	5	0,75
PM/31042	4 1/2 x 2	135	85	65	150	5	0,95

BALGZYLINDER (KOMPAKT)

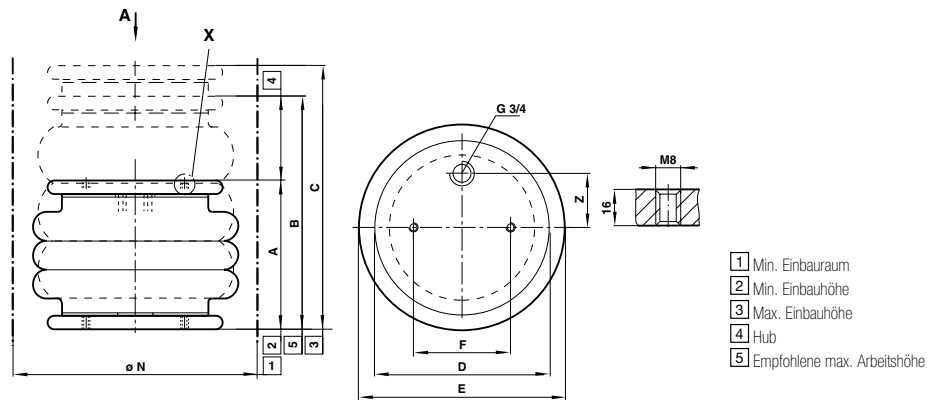
PM/31000 Einfachwirkend – Ø 2 3/4 ... 12"

PM/31061 zu PM/31063



Standard	Nenn Ø (inch) x Faltenbalg	Empfohlene Arbeitshöhe [B] (mm)	Hub (mm)	Einbauhöhe [A] min. (mm)	Einbauhöhe [C] max (mm)	Max. Drehmoment für Bef.-Bolzen (Nm)	Gewicht (kg)
PM/31061	6 x 1	100	55	55	110	12	2
PM/31062	6 x 2	170	115	80	190	12	2,7

PM/31081 zu PM/31123



Standard	Nenn Ø (inch) x Faltenbalg	Empfohlene Arbeitshöhe [B] (mm)	Hub (mm)	Einbauhöhe [A] min. (mm)	Einbauhöhe [C] max (mm)	Max. Drehmoment für Bef.-Bolzen (Nm)	Ø E	Ø D	Ø F	Ø N	Z	Gewicht (kg)
PM/31081	8 x 1	140	95	55	140	12	225	133	70	240	–	1,8
PM/31082	8 x 2	250	185	80	250	12	220	133	70	240	–	2,3
PM/31091	9 1/4 x 1	150	105	55	150	12	255	155	89	275	38	2,3
PM/31092	9 1/4 x 2	295	230	80	310	12	255	155	89	275	38	3,1
PM/31121	12 x 1	151	129	51	180	25	343	228	157	360	73	4,3
PM/31122	12 x 2	265	230	75	305	25	325	228	157	340	73	4,8

MAGNETSCHALTER

M/50 Reed und induktiv

- Geeignet für alle Zylinder mit Magnetkolben
- Schalter kann mithilfe des im Lieferumfang enthaltenen Spezialadapters bündig montiert werden
- LED-Anzeige – Induktiv (Standard), Reed (nur LSU-Ausführungen)
- Induktiv-Schalter insbesondere geeignet für Bereiche mit starker Vibration
- Easy IO-Link-Version verfügbar
- CE-zertifiziert
- UL-zertifiziert
- IO-Link Easy Funktion:
 - Optische Einstellhilfe
 - Zähler
 - Temperaturdiagnose
 - Power LED

Technische Daten

Wirkungsweise:

Reed, normal offen
Induktiv, normal offen, PNP

Spannung AC:

Reed 10 ... 240V
(M/50/LSU/CP 10 ... 60V)

Spannung DC:

Reed 10 ... 170V
(M/50/LSU/CP 10 ... 60V)
Induktiv 10 ... 30 V

Strom max.:

Reed 180 mA
Induktiv 150 mA

Schaltzeit:

Reedkontakt 1,8 ms
Induktiv <0,5 ms



● Technische Daten - Magnetschalter elektronisch

Symbol	Spannung (V DC)	Schaltstrom max. (mA)	Funktion	IO-Link *2)	Geräte-temperatur	LED	Schutzart	Stecker	Kabellänge (m)	Anschluss-kabel	Gewicht (g)	Typ
	10 ... 30	100	PNP		-40 ... +80°C	•	IP67	—	2, 5 oder 10	PVC 3 x 0,12	37	M/50/EAP*/V
	10 ... 30	100	PNP	•	-40 ... +80°C	•	IP67	—	5	PVC 3 x 0,12	37	M/50/IOP/5V
	10 ... 30	100	PNP		-40 ... +80°C	•	IP68	—	5	PUR 3 x 0,14	37	M/50/EAP/5U
	10 ... 30	100	PNP	•	-40 ... +80°C	•	IP67	M8 x 1	0,3	PVC 3 x 0,14	16	M/50/EAP/CP *1)
	10 ... 30	100	PNP	•	-40 ... +80°C	•	IP67	M8 x 1	0,3	PVC 3 x 0,14	16	M/50/IOP/CP *1)
	10 ... 30	100	PNP		-40 ... +80°C	•	IP67	M12 x 1	0,3	PVC 3 x 0,14	16	M/50/EAP/CC *1)
	10 ... 30	100	NPN		-40 ... +80°C	•	IP67	—	2, 5 oder 10	PVC 3 x 0,12	37	M/50/EAN*/V
	10 ... 30	100	NPN		-40 ... +80°C	•	IP67	M8 x 1	0,3	PVC 3 x 0,14	16	M/50/EAN/CP *1)

* Insert cable length; *1) Plug-in connector below; Color code: BK = black, BN = brown, BU = blue

● Standard - Magnetschalter (Reed-Kontakt)

Zubehör

Typ	LED (Gelb)	Kabellänge / Stecker	Gerätetemperatur	Kabel	Zubehör	Steckdose mit Kabel 5m (PVC)	Steckdose mit Kabel 10m (PVC)
M/50/LSU/2V	•	2 m	-25 ... +80°C	PVC	Schutzart IP66	—	—
M/50/LSU/5V	•	5 m	-25 ... +80°C	PVC	Schutzart IP66	—	—
M/50/LSU/10V	•	10 m	-25 ... +80°C	PVC	Schutzart IP66	—	—
M/50/LSU/CP	•	0,3 m mit M8-Stecker	-25 ... +80°C	PVC	Schutzart IP66	M/P73001/5	M/P73001/10

● Standard - Magnetschalter (Induktiv & ATEX-Zulassung)

Zubehör

Typ	LED (Gelb)	Kabellänge / Stecker	Ausgang	IO-Link	Gerätetemperatur	Kabel	Ex-Kennung	Steckdose mit Kabel 5m (PVC)	Steckdose mit Kabel 10m (PVC)
M/50/EAP/2V	•	2 m	PNP	—	-40 ... +80 °C	PVC	—	—	—
M/50/EAP/5V	•	5 m	PNP	—	-40 ... +80 °C	PVC	—	—	—
M/50/EAP/10V	•	10 m	PNP	—	-40 ... +80 °C	PVC	—	—	—
M/50/EAP/CP	•	0,3 m mit M8-Stecker	PNP	—	-40 ... +80 °C	PVC	—	M/P73001/5	M/P73001/10
M/50/EAP/CC	•	0,3 m mit M12-Stecker	PNP	—	-40 ... +80 °C	PVC	—	M/P34692/5	—
M/50/IOP/5V	•	5 m	PNP	•	-40 ... +80 °C	PVC	—	—	—
M/50/IOP/CP	•	0,3 m mit M8-Stecker	PNP	•	-40 ... +80 °C	PVC	—	M/P73001/5	M/P73001/10

Bemerkung: Ist ein Befestigungselement/Adapter zur Montage eines Zylinders erforderlich, ist diese Teilenummer auf der entsprechenden Produktseite für den Antrieb angegeben.

Vakuum

Unser Produktportfolio umfasst Vakuumpumpen mit ein- und mehrstufigen Ejektoren sowie eine große Auswahl an Saugern, Schaltern, Manometern und Schalldämpfern. Für weitere Informationen kontaktieren Sie bitte unseren technischen Service.

*Saugnäpfe
für viele
Applikationen*



*Energie-
effizienz*



Übersicht

Hinweis: Hier finden Sie einen Auszug aus dem IMI Precision Engineering Sortiment.
Für weitere Informationen kontaktieren Sie bitte unseren technischen Service.

● Vakuumpumpen



● Flach- und Balgsaugnäpfe



● Zubehör



VAKUUM-EJEKTOREN (EINSTUFIG)

M/58112

- -0,85 oder -0,9 bar
- 14% weniger Luftverbrauch als vergleichbare einstufige Einheiten
- Keine Verschleißteile
- Direkter Anschluss von Saugnapfen

Technische Daten

Betriebsmedium:
Gefilterte, geölte oder ungeölte Druckluft

Betriebsdruck:
5 bar optimal
8 bar max.

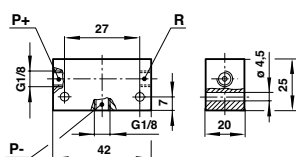
Gerätetemperatur:
-20 °C ... +150 °C

Um das Einfrieren der beweglichen Teile zu vermeiden, muss die Druckluft unter +2 °C frei von Feuchtigkeit sein.

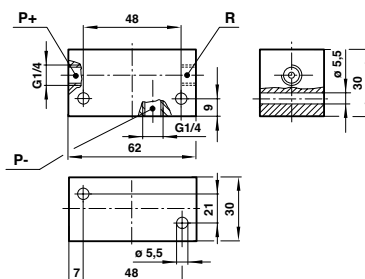
Vakuum:
-0,85 bar max. (M/58112/09)
-0,90 bar max. (M/58112/11)



M/58112/09



M/58112/11



PRODUKT-VERWEIS

Wir führen Verschraubungen für die Pneumatik in einer Vielzahl von Formen, Größen und Materialien. Unsere Verbinder gewährleisten einen zuverlässigen Betrieb der Systemkomponenten.



● Angesaugte Luftmenge (l/min), freie Luft

Typ	0 bar	-0,1 bar	-0,2 bar	-0,3 bar	-0,4 bar	-0,5 bar	-0,6 bar	-0,7 bar	-0,8 bar
M/58112/09	28	24	18	14	11	8	5,5	3	1
M/58112/11	55	47	36	28	23	17	12	6	2,5

● Zeit (s) für das Evakuieren eines Volumens von einem Liter

Typ	-0,1 bar	-0,2 bar	-0,3 bar	-0,4 bar	-0,5 bar	-0,6 bar	-0,7 bar	-0,8 bar	-0,85 bar	-0,9 bar
M/58112/09	0,27	0,56	0,89	1,44	2,00	2,88	4,31	7,97	14,36	–
M/58112/11	0,15	0,31	0,49	0,72	1,00	1,41	2,08	3,71	5,60	8,11

Achtung: Alle angegebenen Tabellenwerte sind theoretische Werte bei 5 bar Betriebsdruck. Alle angegebenen Werte gelten für einen Luftdruck von 1013 mbar.

● Empfohlene Schlauchinnendurchmesser (mm)

Typ	Druckluft	Vakuum	Entlüftung
M/58112/09	> Ø 3	> Ø 5	> Ø 6
M/58112/11	> Ø 3	> Ø 7	> Ø 9

VAKUUMPUMPEN (MEHRSTUFIG)

M/58102

- Reaktionsschnell
- Kompakt und leicht
- Niedriger Geräuschpegel
- Durch Druckluft gesteuert
- Installationsfreundlich
- Alternativ mit oder ohne Rückschlagventil

Technische Daten

Betriebsmedium:
Gefilterte, ungeölte Druckluft

Betriebsdruck:
6 bar max.

Gerätetemperatur:
M/58102/10 ... M/58102/30:
-0 °C ... +80 °C
M/58102/60 ... M/58102/120:
-0 °C ... +60 °C

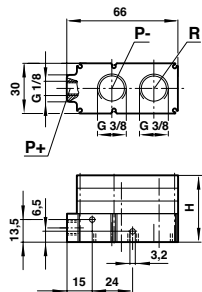
Um das Einfrieren der beweglichen Teile zu vermeiden, muss die Druckluft unter +2 °C frei von Feuchtigkeit sein.

Vakuum:
0,87 bar max.



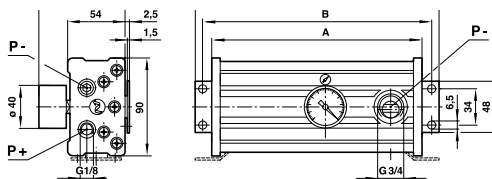
Abmessungen

M/58102/10; .../20; .../30



Typ	H
M/58102/10	24,5
M/58102/20	32
M/58102/30	39,5

M/58102/60; .../90; .../120



Typ	A	B	C
M/58102/60	136	154	168
M/58102/90	196	214	228
M/58102/120	196	214	228

Vakuummeter im Lieferumfang dieser Einheiten enthalten.

Kräfte Tabelle

Typ	Typ	Schalldämpfer*	Induzierte Luft (NI/min)**	Luftverbrauch (NI/min)**	kg
M/58102/10	Standard	Optional	80	49	0,080
M/58102/20	Standard	Optional	160	98	0,095
M/58102/30	Standard	Optional	240	144	0,110
M/58102/60	Standard	Integriert	480	285	0,855
M/58102/90	Standard	Integriert	708	471	1,105
M/58102/120	Standard	Integriert	910	528	1,150

*Für Modelle mit optionalem Schalldämpfer verwenden Sie den Schalldämpfer M/58019.
*Achtung: alle angegebenen Tabellenwerte sind theoretische Werte bei 6 bar Betriebsdruck.

Saugleistung

Typ	Angesaugte Luftmenge (NI/min), freie Luft									
	0 bar	-0,1 bar	-0,2 bar	-0,3 bar	-0,4 bar	-0,5 bar	-0,6 bar	-0,7 bar	-0,8 bar	
M/58102/10	80	55	32	28	25	18	13	5	1,5	
M/58102/20	160	110	64	56	50	36	26	10	3	
M/58102/30	240	165	96	84	75	54	39	15	4,5	
M/58102/60	480	270	182	168	150	108	78	30	9	
M/58102/90	708	427	273	252	225	162	117	45	13,5	
M/58102/120	910	568	355	336	300	216	156	60	18	

Zeit (s) für das Evakuieren eines Volumens von einem Liter

Typ	-0,1 bar	-0,2 bar	-0,3 bar	-0,4 bar	-0,5 bar	-0,6 bar	-0,7 bar	-0,8 bar	-0,85 bar
M/58102/10	0,070	0,200	0,450	0,750	1,150	1,730	2,610	4,130	5,820
M/58102/20	0,035	0,100	0,230	0,370	0,570	0,860	1,320	2,070	2,920
M/58102/30	0,023	0,070	0,150	0,250	0,380	0,580	0,870	1,380	1,940
M/58102/60	0,012	0,034	0,080	0,120	0,190	0,290	0,440	0,690	0,970
M/58102/90	0,007	0,023	0,050	0,080	0,130	0,190	0,290	0,460	0,650
M/58102/120	0,006	0,017	0,040	0,060	0,100	0,150	0,220	0,350	0,490

Achtung: Alle angegebenen Tabellenwerte sind theoretische Werte bei 6 bar Betriebsdruck. Alle angegebenen Werte gelten für einen Luftdruck von 1013 mbar.

Empfohlene Schlauchinnendurchmesser (mm)

Typ	Druckluft	Vakuum	Entlüftung
M/58102/10	> Ø 3	> Ø 7	> Ø 9
M/58102/20	> Ø 3	> Ø 7	> Ø 9
M/58102/30	> Ø 4	> Ø 9	> Ø 9
M/58102/60	> Ø 4	> Ø 19	-
M/58102/90	> Ø 5	> Ø 19	-
M/58102/120	> Ø 5	> Ø 22	-



IMI Norgren

Die Marke IMI Norgren umfasst ein breites Angebot an qualitativ hochwertigen Produkten der Pneumatik und Steuerungstechnik.

Mit über 80 Jahren Erfahrung umfasst die Marke IMI Norgren ein breites Spektrum an qualitativ hochwertigen Pneumatik- und Fluidsteuerungsprodukten wie Antriebe, Ventile, Luftaufbereitungsgeräte, Druckschalter oder Verbinder. Die leistungsstarken elektrischen Antriebe sind das neueste Highlight unserer ISO Produktfamilie und wurden für eine Vielzahl verschiedener Kundenanforderungen entwickelt.

Die Marke IMI Norgren bietet auch spezialisierte Technologieproduktreihen wie:

- > Präzisions Liquid-Handling-Lösungen einschließlich Spritzenpumpen
- > Produkte für den Nutzfahrzeugsektor
- > Automatisierungslösungen wie Greifer, Klemmen und Vakuumprodukte
- > Spezielle Hochdruckgeräte wie druckgesteuerte und federbelastete Regler

Mehr unter
www.imi-precision.com

*Engineering
GREAT Solutions*



FLACH- UND BALGSAUGNÄPFE

M/58300, M/58400 Ø 6 ... 150 mm

- Flache Saugnapfe sind da ideal, wo biegsame Materialien, die sich nicht bewegen, gefragt sind.
- Balgsaugnapfe sind da passend, wo ein Niveaueausgleich erforderlich ist.

Technische Daten

Betriebsmedium:
Vakuum

Gerätetemperatur:
-10 °C ... +70 °C (NBR)
-30 °C ... +200 °C (VMQ)
Bei Temperaturen unter +2 °C bitte Luftbeschaffenheit beachten

Material

M/58*/01:**
Saugnapfe: NBR
Befestigung: Aluminium



Material-Charakteristik

	NBR
Verschleißfestigkeit	Gut
Ölbeständigkeit	Sehr gut
Witterungsbeständigkeit	Gut
Ozonbeständigkeit	Befriedigend

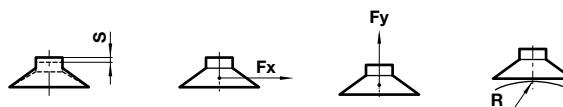
Kräftetabelle

$F_x = \mu \times F_y$

Reibungskoeffizient 'μ' für die zu bewegenden Materialien

Reibungskoeffizient:

Kunststoff: μ = 0,4 ... 0,5 Stahl, geölt: μ = 0,1 ... 0,3 Glas: μ = 0,3 ... 0,5



Flachsaugnapfe Typ NBR	Nenn Durchmesser (mm)	Fy -0,2 bar (N)	Fy -0,6 bar (N)	Fy -0,9 bar (N)	Kleinste Krümmung des Werkstückes 'R' (mm)	Max. Saugnapfbewegung 'S' (mm)	Volumen cm³
M/58301/01	6	0,5	1,5	2,3	5	1,5	0,017
M/58302/01	8	1	2,5	3,5	7	1,5	0,041
M/58303/01	10	1,5	4	6	9	2	0,065
M/58304/01	15	2,7	8	12	12	4	0,330
M/58305/01	20	5	15,5	23	13	2	0,500
M/58306/01	25	9	26,5	40	17,5	2,5	0,750
M/58307/01	30	11	34	51	26	2,5	1,3
M/58308/01	40	19	57,5	86	37	3,5	3
M/58309/01	50	30	91	135	41	4	4,2
M/58310/01	80	86	260	390	100	6	21
M/58311/01	120	180	540	810	365	6	82
M/58312/01	150	280	842	1250	380	9	177

Balgsaugnapfe Typ NBR	Nenn Durchmesser (mm)	Fy -0,2 bar (N)	Fy -0,6 bar (N)	Fy -0,9 bar (N)	Kleinste Krümmung des Werkstückes 'R' (mm)	Max. Saugnapfbewegung 'S' (mm)	Volumen cm³
M/58403/01	10	1,5	3,5	5	3	4	0,225
M/58404/01	15	3	6	8	5	6	0,75
M/58405/01	20	6	10	14	8	5	1,4
M/58407/01	30	12	22	28	15	12	4,75
M/58408/01	40	22	40	50	30	10	9,25
M/58409/01	50	34	66	84	40	15	26,25
M/58410/01	75	75	170	230	70	14	76
M/58411/01	110	140	350	460	85	36	111

Achtung: Die angegebenen Kräfte sind theoretische Werte. Sicherheitsfaktor >2 bei Berechnung berücksichtigen.

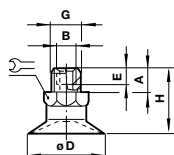
FLACH- UND BALGSAUGNÄPFE

M/58300, M/58400 Ø 6 ... 150 mm

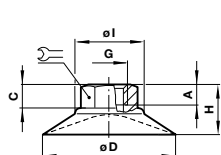
● Abmessungen

Flachsaugnapfe

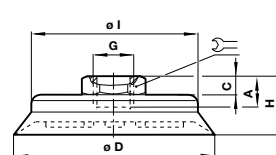
Ø 6 ... 30



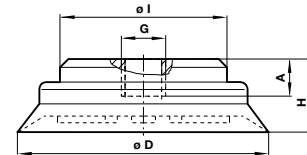
Ø 40 & 50



Ø 80



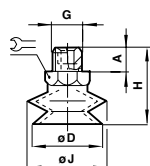
Ø 120 & 150



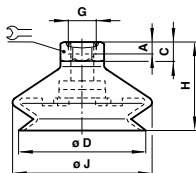
Typ	Ø D	A	C	G	H	Ø I	↺
M/58301/01	6	4,5	–	M 5	15	–	8
M/58302/01	8	4,5	–	M 5	16	–	8
M/58303/01	10	4,5	–	M 5	20	–	8
M/58304/01	15	4,5	–	M 5	21	–	8
M/58305/01	20	8	–	G1/8 A	19,5	–	14
M/58306/01	25	8	–	G1/8 A	20	–	14
M/58307/01	30	8	–	G1/8 A	20,5	–	14
M/58308/01	40	6	9	G1/8	23	24	14
M/58309/01	50	6	11	G1/8	26	26	14
M/58310/01	80	13	3,5	G1/8	21,5	53	19
M/58311/01	120	9,5	–	G1/2	34,5	65	–
M/58312/01	150	9,5	–	G1/2	41,5	65	–

Balgsaugnapfe

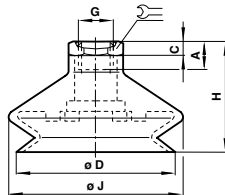
Ø 10 ... 30



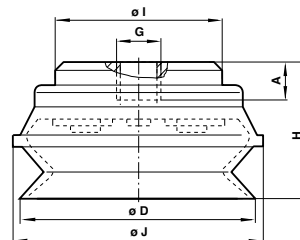
Ø 40 & 50



Ø 75



Ø 110 & 150



Typ	Ø	A	C	Ø D	G	H	Ø I	Ø J	↺
M/58403/01	10	5	–	11	M 5	26	–	12	7
M/58404/01	15	5	–	16	M 5	29	–	17	7
M/58405/01	20	7,5	–	22	G1/8 A	30,5	–	24	14
M/58407/01	30	7,5	–	33	G1/8 A	39	–	36	17
M/58408/01	40	6	9	43	G1/8	37	–	46	17
M/58409/01	50	6	9	53	G1/8	43	–	59	17
M/58410/01	75	12	4	78	G1/8	50	–	83	21
M/58411/01	110	9,5	–	110	G1/2	66,5	65	122	–
M/58412/01	150	9,5	–	150	G1/2	85,5	65	167	–

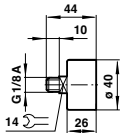
ZUBEHÖR

Vakuummeter

- Anzeigebereich 0 bis ... -1 bar
- Präzise Anzeige im Vakuumbereich



● Abmessungen



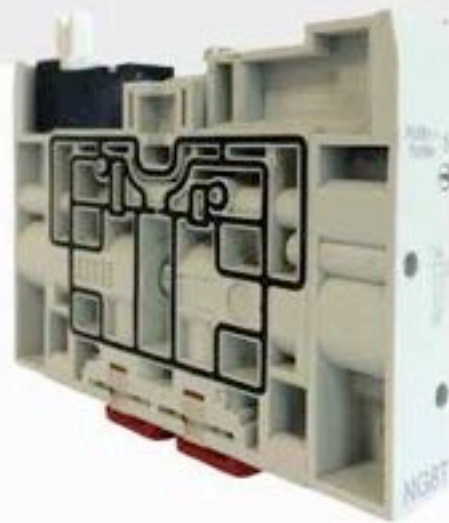
● Kräftetabelle

Typ	Anzeigebereich
M/58080	0 ... -1 bar

Ventile

Unser Produktportfolio umfasst eine breite Palette von manuell oder mechanisch, pneumatisch oder elektropneumatisch betätigten Ventilen für viele Anwendungsbereiche von einfachen Druckluftsteuerungen bis hin zu komplexen Fluidsteuerungen. Im Bereich Ventile verfügen wir über viele Premium-Marken wie zum Beispiel IMI Buschjost, IMI Herion, IMI FAS, Webber, Watson Smith, Enots, Martonair und IMI MAXSEAL – das Beste vom Besten.

Zur Auslegung von Ventilinseln nutzen Sie unseren Online-Konfigurator mit Spezifikationen, technischen Informationen einschließlich CADs, Preiskalkulation, Durchlaufzeit und Bestellinformationen. Fragen? Unser technischer Service ist für Sie da!



Einfach bis komplex



über 20.000 Varianten



Robust und zuverlässig





Übersicht

Hinweis: Hier finden Sie einen Auszug aus dem IMI Precision Engineering Sortiment. Für weitere Informationen kontaktieren Sie bitte unseren technischen Service.

● Ventilinseln

<p>VM10 2 x 3/2, 5/2 & 5/3 10 mm</p>  <p>Seite 57</p>	<p>VM15 2 x 3/2, 5/2 & 5/3 15 mm</p>  <p>Seite 58</p>	<p>VS18 2 x 3/2, 5/2 & 5/3 ISO 15407-2 18 mm</p>  <p>Seite 59</p>	<p>VS26 2 x 3/2, 5/2 & 5/3 ISO 15407-2 26 mm</p>  <p>Seite 60</p>
---	---	---	--

● Grundplattenventile

<p>V40/V41 2 x 3/2, 5/2 & 5/3 Ventile ISO 15407-1/VDMA 24 563 18 mm</p>  <p>Seite 62</p>	<p>V44/V45 2 x 3/2, 5/2 & 5/3 Ventile ISO 15407-1/VDMA 24 563 26 mm</p>  <p>Seite 67</p>	<p>ISO ★ STAR 5/2 & 5/3 ISO #1 ... ISO #3</p>  <p>Seite 73</p>	<p>UM/22000 5/2 & 5/3 ISO #4</p>  <p>Seite 76</p>
--	--	--	--

● In-Line und Batterieplatten Ventile

<p>V60 ... 63 3/2, 2x3/2, 5/2 & 5/3 G1/8 ... G1/2</p>  <p>Seite 79</p>	<p>V50 ... 53 3/2, 5/2 & 5/3 G1/8 ... G1/2</p>  <p>Seite 90</p>	<p>EXCEL 22, M/49 3/2 G1/8</p>  <p>Seite 94</p>
--	---	---

● Sicherheitsventile

<p>Zweihandsteuerung XSHC04 3 ... 8 bar</p>  <p>Seite 95</p>	<p>SCVA-Sicherheitsventile 3/2 G1, G1/4, G3/4</p>  <p>Seite 96</p>	<p>SCVA-Sicherheitsventile 3/2 G1/2</p>  <p>Seite 98</p>	<p>SCSQ-Sicherheitsventile 3/2 G1/2</p>  <p>Seite 100</p>	<p>Pressensicherheitsventile XSz 8 ... XSz 50 3/2 G1, G1/4, G3/4</p>  <p>Seite 102</p>
--	--	--	---	--

● Wegeventile, manuell oder mechanisch betätigt

<p>Super X 3/2, 5/2 & 5/3 G1/8, G1/4</p>  <p>Seite 106</p>	<p>VHLA 4/2, 4/3 APB G1/4 ... G1/2</p>  <p>Seite 116</p>	<p>M/1700 5/2, 5/3 G1/4, G1/2</p>  <p>Seite 117</p>	<p>S/666 3/2 G1/8</p>  <p>Seite 118</p>
--	--	---	---

Übersicht

Hinweis: Hier finden Sie einen Auszug aus dem IMI Precision Engineering Sortiment. Für weitere Informationen kontaktieren Sie bitte unseren technischen Service.

● Proportional-Ventile



● Prozessventile



● Drosselventile/Drosselrückschlagventile



● Weitere Produkte und Zubehör



BERECHNUNGEN IN DER PNEUMATIK

Regeln

Die Auswahl von Pneumatikprodukten beruht meistens auf Erfahrungswerten. Die Zylinder werden oft überdimensioniert, d. h. die Kräfte sind zu groß und der Luftverbrauch zu hoch. Demzufolge werden auch die Ventile zu groß gewählt, was zu überhöhten Zylindergeschwindigkeiten führt. Dies gilt auch für Verschraubungen und Schläuche. Das Ergebnis: die Baukomponenten sind größer als notwendig und verbrauchen zu viel Druckluft – eine Verschwendung von Energie und Geld. Hält man sich jedoch an einige bewährte Regeln und Gesetze der Pneumatik, ist es ein Leichtes, die richtige Größe für die Pneumatikanlage zu ermitteln.

ZU BEACHTENDE GRUNDLAGEN:

Zylinder: Erforderliche Kraft, die für die Bewegung benötigte Zeit, verfügbarer Druck und Luftverbrauch. Muss der Zylinder einer Norm entsprechen, Dämpfung, Magnetschalter.

Ventil: Druckbereich, Gewindeanschluss. Elektrisch, manuell, mechanisch oder durch Luftimpuls gesteuert. In-line-Ventile, Ventilinseln, Art der Montage, elektrische Installation nach traditioneller Art, über Multipol, Feldbus oder Industrial Ethernet

Luftführung: Größe des Filters und Leistungsgröße des Filterelements. Automatische oder manuelle Entleerung und Entfernung des Kondensats. Druckregler für Standard- oder Präzisionsregelung. Optimaler Arbeitsdruck. Ölnebel- oder Mikronebel-Schmierung.

Verschraubungen und Schläuche: PNEUFIT Push-In Schnellsteckverbindungen, Klemmringverschraubungen, Push-On Schnellverschraubungen.

Polyamid-, Polyurethan-, PVC-Schläuche oder Metallrohre. Richtige Dimensionen entsprechend der Zylinder- bzw. Ventilgröße.

Allgemein: Temperatur und Umgebungsbedingungen.

Regeln

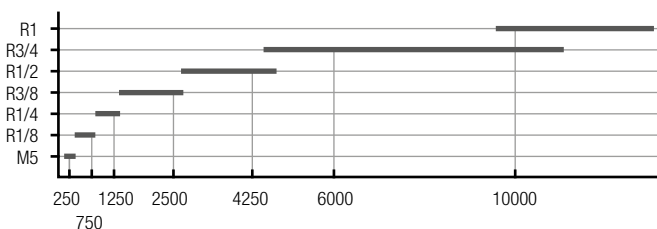
Der Zylinder:

Die Wahl der richtigen Größe basiert auf der erforderlichen Kraft und dem vorhandenen Druck. Auf der Seite 14 finden Sie weitere Informationen zu Zylindergröße und Luftverbrauch.

Berechnung: Addieren Sie für hohe Geschwindigkeiten 25%, für geringe Geschwindigkeiten 50% und für extrem langsame Geschwindigkeiten 100% zusätzliche Kraft zur theoretischen Kraft dazu.

Das Ventil:

Die Durchflussmenge des Ventils kann nicht mehr auf die physikalische Mantelgröße zurückgeführt werden. Ebenso ist die Zylinderöffnung nicht mehr mit den Ventilöffnungen in Verbindung zu bringen. Das bedeutet, dass die bewährte Regel der gleichen Größe von Zylinder und Ventil nicht mehr gilt. Die Entwicklung innerhalb der Ventiltechnologie weist eine erhöhte Durchflussmenge auf kleinerer Fläche nach, zum Beispiel betrug die Durchflussmenge eines 42 mm breiten ISO>1-Ventils ungefähr 1250 l/min. Heutzutage liefern die Ventile denselben Durchfluss, sind aber nur 20 mm breit. Die Durchflussmenge in modernen Ventilen hängt jedoch eher von der Zylinderöffnung ab, und die Rechnung kann wie auf der Seite XI dargestellt werden. Die Strömungswerte, die sich durch die vertikalen Linien ergeben sind 6 bar mit 1 bar Druckabfall.



Regel: Berechne die größte Strömung, die der Zylinder erfordert. Das ist die Strömungsrate beim schnellsten Takt. Keine Durchschnittswerte für l/min nutzen.

Filtration und Schmierung:

Im allgemeinen ist der Temperaturbereich in der Pneumatik von -20 °C bis +80 °C ausgelegt. Elektrische Teile wie Magnetspulen sind beschränkt auf bis zu +50 °C, genaue Angaben sind im Katalog enthalten. Für Filtration und Taupunkt gilt folgendes: Von +5 °C bis +50 °C Umgebungstemperatur werden 40 µm Filterelemente und ein Taupunkt von +10 °C über der Umgebungstemperatur empfohlen.

Unter +5 °C und über +50 °C werden 25 oder 5 µm Filterelemente empfohlen; unter +5 °C ist ein Taupunkt von +5 °C unter der Umgebungstemperatur empfehlenswert.

- Ventile und Zylinder werden beim Zusammenbau geschmiert und arbeiten unter normalen Bedingungen ohne weitere Schmierung. Die Verwendung einer Schmiervorrichtung verlängert jedoch die Lebensdauer dieser Produkte. Eine Schmierung ist notwendig, wenn folgende Bedingungen bestehen: Die Ventilfrequenz ist >3 Hz

- Die Zylindergeschwindigkeit ist hoch.

- Die Umgebungstemperatur liegt unter dem Gefrierpunkt oder über +50 °C.

- Es liegt eine Kombination der genannten Bedingungen vor.

Eine regelmäßige Schmierung ist notwendig. Benutzen Sie Mikronebelöler für die Zylinder und Normalnebelöler für die Druckluftwerkzeuge.

Verschraubungen & Schläuche: Grundsätzlich gilt:

Die Anzahl der Verschraubungen so gering und die von der Gewindegröße abhängigen Leitungen so kurz wie möglich wählen, das heißt beispielsweise Ø 8/6 mm für 1/4 inch. Rohre müssen so kurz wie möglich sein und passend zu den Anschlussgrößen - z.B. Ø 8/6 mm für G1/4. Hohle Verschraubungen und Schnellkupplungen bedeuten eine Begrenzung des Durchflusses und verringern den Einsatz von Winkel-, Y- und T-Stücken. Schwarze Kunststoffleitungen bei Temperaturen unter dem Gefrierpunkt und in sonnigen Bereichen verwenden.

Sollten Sie keine Berechnungen anstellen wollen, gilt folgende Regel:

Ventilgröße	Durchfluss (l/min)	Schlauch Ø mm	Zylinder max. Ø mm
M5	250	6/4	40
1/8"	750	8/6	63
1/4"	1250	10/7	80
3/8"	2500	12/8,5	125
1/2"	4250	16/12	160
3/4"	6000	22/17	250
1"	10000	26/18	320

Basierend auf einer Zylindergeschwindigkeit von 500 mm/s, 50% Belastung, Betriebsdruck 5 bar, 1 m Schlauchlänge und 2 Verschraubungen pro Schlauch.

BERECHNUNGEN IN DER PNEUMATIK

Regeln

Zusammenfassung

Druckluft ist nicht kostenlos und muss effektiv eingesetzt werden. Der Betriebsdruck sollte so niedrig wie möglich sein, denn Druckluft von 7 bis 10 bar verursacht genausoviel Kosten wie Druckluft von 0 bis 7 bar. Der Einsatz eines Druckreglers ist empfehlenswert. Zylinder und Ventile sollten zueinander in richtiger Größe abgestimmt sein. Lange und überdimensionierte Leitungen verursachen die Verschwendung von Energie und beeinträchtigen die Ansprechzeit. Der Einsatz moderner Ventilinseln ist zentralen Schaltschränken vorzuziehen. Für Fragen steht Ihnen unser kompetenter technischer Service gerne zur Verfügung.

In der Pneumatik treten häufig Fragen zu Luftbeschaffenheit, Zylinderkräften, Luftverbrauch, Knicksicherung, Ventildurchfluss und Schmierung auf. Die Übersicht auf dieser Seite zeigt praktische Hinweise zur Auslegung der Zylinder. Infos zu Zylindergrößen und Luftverbrauch finden Sie auf Seite 14.

LUFTQUALITÄT

ISO 8573-1 legt die Beschaffenheit von Druckluft fest. Diese Norm bestimmt den Inhalt an Feststoffpartikeln, Wasser sowie Öl und dient besonders dazu, die Luftqualität in Verbindung mit Ventilen festzulegen.

ISO 8573-1	Magnete Tabelle 2 - Max. Feststoffpartikel Größe (µm)	Tabelle 3 - Wassergehalt max. Konzentration mg/m ³	Tabelle 4 - Ölgehalt Max. Druck Taupunkt °C	Max. Öl Gehalt mg/m ³
1	0,1	0,1	-70	0,01
2	1	1	-40	0,1
3	5	5	-20	1
4	15	8	+3	5
5	40	10	+7	25
6	-	-	+10	-

Tabelle 2 zeigt Daten von Filterelementen. Tabelle 3 enthält die Drucktaupunkte. Tabelle 4 gibt Auskunft über den Ölgehalt. Für herkömmliche Anwendungen – bei denen die Umgebungstemperatur zwischen +5 und +35 °C liegt, die Filtrierung 40 µm beträgt, einem maximalen Drucktaupunkt von +10 °C und dem Ölgehalt von 5 mg/m³ max. – reicht eine Luftqualität Klasse 5.6.4 nach ISO 8573-1 normalerweise aus. Für Nutzung unterhalb dieser Temperatur wird Klasse 3.3.3 oder höher empfohlen.

VENTILDURCHFLUSS

In der Praxis werden die Ventildurchflusswerte bei unterschiedlichen Bedingungen gemessen. Um die Angaben der verschiedenen Hersteller vergleichen zu können, finden Sie in der untenstehenden Tabelle die Umrechnungsfaktoren.

UMRECHNUNGSTABELLE FÜR DURCHFLUSSFAKTOREN

	Faktoren Cv	Kv	C	Durchfluss* m ³ /h	l/min	Nennweite A	S
Cv	1	0,869	4,08	59,1	985	16,3	21,5
Kv	1,15	1	4,69	67,9	1132	18,7	24,7
C	0,245	0,213	1	14,5	241	4,11	5,27
m ³ /h	0,017	0,015	0,069	1	16,67	0,276	0,364
l/min	0,001	0,0088	0,0041	0,06	1	0,016	0,022
A	0,061	0,053	0,243	3,62	60,4	1	1,31
S	0,046	0,04	0,189	2,75	45,8	0,761	1

* Durchflussparameter sind 6 bar am Einlass und 5 bar am Auslass bei 20 °C, 1013 mbar und 65% Luftfeuchtigkeit.

ANWENDUNG

Wählen Sie die bekannte Maßeinheit in der linken Spalte und multiplizieren Sie diese mit dem Faktor in der Spalte mit der gewünschten Maßeinheit. ANSI/NFPA setzen fest, dass der Cv-Wert und der deutsche Kv-Wert mit Wasser und in m³/h gemessen wird. ISO 6358 legt fest, dass die Maßeinheit C in dm³/s/bar und die Nutzfläche A in mm² gemessen werden.

^A effektive Nutzfläche in mm² nach ISO 6358

^S ist die Nutzfläche in mm² gemäß der japanischen Norm JIS B 8375.

Ein weiterer Messwert ist der NW-Wert. Dieser Wert ist äquivalent zum Durchmesser des kürzesten Weg durch ein Ventil in mm². Dieser Wert ist nicht vergleichbar und nicht in der Tabelle aufgeführt.

SCHMIERMITTEL

Die Schmierung durch einen Normalnebelöler oder Mikronebelöler wird in diesem Katalog erklärt. Das empfohlene Öl hängt jedoch sehr von den örtlichen Bedingungen sowie von der Verfügbarkeit der verschiedenen Marken und Sorten ab. Für weitere Informationen kontaktieren Sie bitte unseren technischen Service.



kompakt und leicht



Ventilinseln

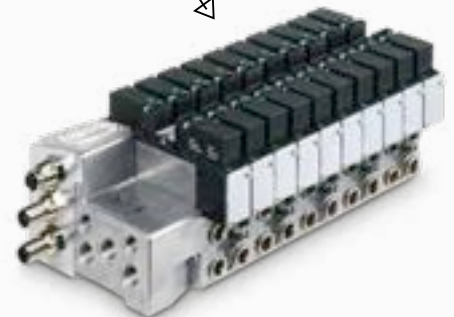
Seit inzwischen fast zwanzig Jahren hat IMI Precision Engineering vormontierte Ventilblöcke, besser bekannt als "Ventilinseln" im Sortiment. Ventilinseln der Serien VM und VS bieten fast unbegrenzte Konfigurationsmöglichkeiten und eignen sich für fast alle industrielle Steuerungsanwendungen.

Bei der VM-Serie sorgt technisches Polymer für erhöhte Stabilität bei reduziertem Gewicht. Ventilinseln der Serie VS verfügen über Grundplatten aus traditionellerem Aluminium-Druckguss gemäß ISO 15407-2. Beide Baureihen können über unseren Ventilinsel-Konfigurator online konfiguriert werden mit Möglichkeit zum Download von technischen Daten, CAD-Zeichnungen, Preisen und Lieferzeiten in Echtzeit.

Die Baureihe umfasst alle üblichen Ventil-Funktionen mit pneumatischem Anschluss über Gewinde oder integrierten Fittings (VS18/VS26). Die elektrische Anbindung kann über Einzelverdrahtung, Multipol, Feldbus oder Industrial Ethernet erfolgen.

- > Alle gängigen Ventilfunktionen (2/2, 3/2, 5/2 und 5/3) können kombiniert werden, und es sind bis zu 40 Magnetventile pro Insel möglich
- > Auswahl von Ventilschiebertypen (nur VS), mit Weichdichtung oder hartgedichtet für höheren Durchfluss oder erweiterte Lebensdauer auf über 200 Millionen Zyklen
- > Die Fehlerdiagnose als Standard bei allen elektrischen Anschlüssen und die volle Rückverfolgbarkeit der Insel während ihrer gesamten Lebensdauer
- > Einfache Konfiguration aller Ventilinseln mit unserem neuen Ventilinselkonfigurator
- > Industriestandard-Protokolle jetzt mit PROFINET IRT und EtherNet/IP

entspricht ISO15407-2



EtherNet/IP™

**PROFI
NET®**

*Engineering
GREAT Solutions*



IMI NORGREN®

Weitere Informationen unter
www.imi-precision.com

**IMI Precision
Engineering**

Eine große Auswahl unserer Produkte ist versandkostenfrei online in unserem Webstore www.imi-precision.com verfügbar. Für weitere Informationen kontaktieren Sie bitte unseren technischen Service.

VENTILINSELN

VM10 2 x 3/2, 5/2 oder 5/3 – 10 mm

- Ventilscheiben 2 x 3/2-, 5/2- und 5/3-Wegeventile mit integrierten Push-In-Schnellsteckverbindungen
- Kompakt und leicht
- Hohe Durchflussrate bei einer Ventilbreite von 10 mm
- Multipol-Ausführung oder Einzelverdrahtung
- Feldbus oder Industrial Ethernet Option

Technische Daten

Betriebsmedium:
Gefilterte, geölte oder ungeölte Druckluft

Wirkungsweise:
Schieberventil, indirekt betätigt

Anschlüsse:
Anschlüsse 1,3 & 5: Ø 8 & 10 mm
Anschlüsse 2 & 4: Ø 3, 4 & 6 mm
Anschlüsse 12/14 & 82/84: Ø 4 & 6 mm

Durchfluss:
Funktion l/min

5/2 Anschluss
1 » 2 & 4 430

5/2 Anschluss
2 » 3 & 4 » 5 400
3/2 und 5 / 3 350

Betriebstemperatur:
-5 °C ... +50 °C
Bei Temperaturen unter +2 °C bitte
Luftbeschaffenheit beachten



Zulassungen

**UL/CSA
Zulassung** Anerkannt durch UL 429 - 5.
Auflage und CSA 22.2 Nr.
139 - 1982 für elektrisch
betriebene Ventile.

Typ - 2 x 3/2 Wegeventil, beidseitig elektropneumatisch betätigt

Typ	Funktion	Betätigung	Steuerluft	Handhilfsbetätigung	Betriebsdruck (bar)	Steuerdruck (bar)
VM106A11AB313B	2 x 3/2 NC	El.magn./Feder	Intern	Nicht arretierbar	3 ... 8	–
VM106B11AB313B	2 x 3/2 NO	El.magn./Feder	Intern	Nicht arretierbar	3 ... 8	–
VM106C11AB313B	2 x 3/2 NO/NC	El.magn./Feder	Intern	Nicht arretierbar	3 ... 8	–

Typ - 5/2-Wegeventile, ein- und beidseitig elektropneumatisch betätigt

Typ	Funktion	Betätigung	Steuerluft	Handhilfsbetätigung	Betriebsdruck (bar)	Steuerdruck (bar)
VM106517AB313B	5/2	El.magn./Feder	Intern	Nicht arretierbar	3 ... 8	–
VM106511AB313B	5/2	El.magn./El.magn.	Intern	Nicht arretierbar	2 ... 8	–

Typ - 5/3-Wegeventile, ein- und beidseitig elektropneumatisch betätigt

Typ	Funktion	Betätigung	Steuerluft	Handhilfsbetätigung	Betriebsdruck (bar)	Steuerdruck (bar)
VM106611AB313B	5/3 APB	El.magn./El.magn.	Intern	Nicht arretierbar	3 ... 8	–

Achtung: Für 5/3 COE verwenden Sie bitte 2 x 3/2 NC Für 5/3 COP verwenden Sie bitte 2 x 3/2 NO.
APB = Mittelstellung gesperrt COE = Mittelstellung entlüftet COP = Mittelstellung belüftet



PRODUKT PLUS

Die perfekte Lösung...

Die VM10 Serie ist mit einem Durchfluss von bis 430l/m die perfekte Ergänzung für kleinere Rund- oder Kompaktzylinder. Durch eine einfache und schnelle Installation reduzierte Installationszeiten und Kosten.

VENTILINSELN

VM15 2 x 3/2, 5/2 oder 5/3 – 15 mm

- Ventilscheiben 2 x 3/2-, 5/2- und 5/3-Wegeventile mit integrierten Push-In-Schnellsteckverbindungen
- Kompakt und leicht, mit integrierten Steckanschlüssen
- Hohe Durchflussrate bei einer Ventilbreite von 15 mm
- Multipol-Ausführung oder Einzelverdrahtung

Technische Daten

Betriebsmedium:
Gefilterte, geölte oder ungeölte Druckluft

Wirkungsweise:
Schiebventil, indirekt betätigt

Anschlüsse:
Anschlüsse 1,3 & 5: Ø 10 & 12 mm
Anschlüsse 2 & 4: Ø 6,8 & 10 mm
Anschlüsse 12/14 & 82/84: Ø 6 mm

Durchfluss:

Funktion	l/min
5/2	1000
2x3/2	965
5/3	900

Betriebstemperatur:
-5 °C ... +50 °C
Bei Temperaturen unter +2 °C bitte Luftbeschaffenheit beachten



PRODUKT PLUS

Zur Bestellung benutzen Sie bitte unseren Ventilinsel-Konfigurator im Internet:
https://www.imi-precision.com/de/de/VIC_landing.aspx



● Typ - 2 x 3/2 Wegeventil, beidseitig elektropneumatisch betätigt

Typ	Funktion	Betätigung	Steuerluft	Handhilfsbetätigung	Betriebsdruck (bar)	Steuerdruck (bar)
VM158A11AB313B	2 x 3/2 NC	El.magn./Feder	Intern	Nicht arretierbar	3 ... 8	–

● Typ - 5/2-Wegeventile, ein- und beidseitig elektropneumatisch betätigt

Typ	Funktion	Betätigung	Steuerluft	Handhilfsbetätigung	Betriebsdruck (bar)	Steuerdruck (bar)
VM158517AB313B	5/2	El.magn./Feder	Intern	Nicht arretierbar	3 ... 8	–
VM158511AB313B	5/2	El.magn./El.magn.	Intern	Nicht arretierbar	3 ... 8	–

MINI-ISO-VENTILINSELN

VS18 2 x 3/2, 5/2 oder 5/3 Größen 18 mm

- Modular, einfach erweiterbar
- 24V DC oder 115V AC
Multipol und Einzelschlussplatte
- Integrierte Feldbus und
Industrial Ethernet Protokolle
- ISO 15407-2
Größe 18 mm
- Zwei Kolbenschiebertechologien
mit einzigartigen Vorteilen
 - hartgedichtet für lange Lebensdauer
 - weichgedichtet für hohen Durchfluss

Technische Daten

Betriebsmedium:
Gefilterte (40 µm), geölte
oder ungeölte Druckluft

Durchfluss:
Weichgedichtet
Funktion l/min
2x3/2 600
5/2; 5/3 650

Befestigung:
Grundplatten

Maximaler Betriebsdruck:
10 bar VS18S und VS18G
mit interner Steuerluft
16 bar VS18G mit externer Steuerluft
(VS18S weichgedichtete Ventile
VS18G hartgedichtete Ventile)

Umgebungs-/Medientemperatur:
Umgebung: -15 °C ... +50 °C
Medium: -5 °C ... +50 °C
Bei Temperaturen unter +2 °C bitte
Luftbeschaffenheit beachten

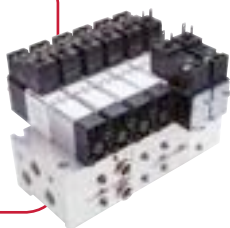


PRODUKTVERWEIS

Sie suchen...

Ventile mit Einzelverdrahtung auf den
VS-Ventilinseln? Dann verwenden
Sie V40/41 und V44/45.

Siehe Seite 62 und 67



- Typ - 2 x 3/2 beidseitig elektropneumatisch betätigte Ventile, weichgedichtet (Durchfluss 600 l/min)

Typ	Funktion 2x2/2	Betätigung	Steuerluft	Steuerdruck (bar)	Betriebsdruck (bar)	Handhilfsbetätigung	Spannung	Code
VS18SA11DF313A	NC	El.magn./Feder	Intern	-	2,5 ... 10	Nicht arretierbar	24 V d.c. 1,2 W	SAU
VS18SB11DF313A	NO	El.magn./Feder	Intern	-	2,5 ... 10	Nicht arretierbar	24 V d.c. 1,2 W	SBU
VS18SC11DF313A	NO/NC	El.magn./Feder	Intern	-	2,5 ... 10	Nicht arretierbar	24 V d.c. 1,2 W	SCU

NO = Durchfluss-Nullstellung NC = Sperr-Nullstellung

- Typ - 5/2 einseitig und beidseitig elektropneumatisch betätigte Ventile, weichgedichtet (Durchfluss 650 l/min)

Typ	Betätigung	Steuerluft	Steuerdruck (bar)	Betriebsdruck (bar)	Handhilfsbetätigung	Spannung	Code
VS18S511DF313A	El.magn./El.magn.	Intern	-	2 ... 10	Nicht arretierbar	24 V d.c. 1,2 W	SJU
VS18S517DF313A	El.magn./Feder	Intern	-	2 ... 10	Nicht arretierbar	24 V d.c. 1,2 W	SGU

- Typ - 5 x 5/3 beidseitig elektropneumatisch betätigte Ventile, weichgedichtet (Durchfluss 650 l/min)

Typ	Funktion 2x2/2	Betätigung	Steuerluft	Steuerdruck (bar)	Betriebsdruck (bar)	Handhilfsbetätigung	Spannung	Code
VS18S611DF313A	APB	El.magn./El.magn.	Intern	-	2 ... 10	Nicht arretierbar	24 V d.c. 1,2 W	SLU
VS18S711DF313A	COE	El.magn./El.magn.	Intern	-	2,5 ... 10	Nicht arretierbar	24 V d.c. 1,2 W	SQU

APB = Mittelstellung gesperrt COE = Mittelstellung entlüftet

Kenngößen für Elektromagnete

Spannungstoleranz	(24 V DC) +/- 10%
Einschaltdauer	100% Dauerbetrieb
Nennweite	0,8 mm
Anzeige	LED Grün
Überspannungsschutz	Transil Diode
Material	PPS (Gehäuse), FPM & NBR (Dichtungen)

Achtung: Für alternative Spannungen oder Spannungstoleranzen sprechen Sie uns bitte an.

Zulassungen: Alle VS18 Ventilinseln erfüllen die IP65 und NEMA4 Vorgaben.

Spannungsversorgung und Sicherheitshinweise: Alle Norgren VS18 Ventilinseln mit 24V DC sind zur Verwendung mit einer Sicherheits-Kleinspannung (PELV: Protective Extra Low Voltage) vorgesehen. Alle VS18 Ventilinseln mit 115V AC entsprechen der Schutzklasse I und müssen an einer Schutzterde (PE) angeschlossen werden.

UL-Zulassung: Anerkannt durch UL 429 für elektrisch betriebene Ventile (nicht anwendbar für Industrial Ethernet und Feldbus Optionen)

ATEX: VS18 Ventilinseln mit 24V DC Spannungsversorgung erfüllen die Anforderungen der Richtlinie 2014/34/EG zur bestimmungsgemäßen Verwendung in explosionsgefährdeten Bereichen.



Multipol und Industrial Ethernet Protokolle:
II 3G Ex nA IIC T4 Gc
II 3D Ex tc IIIC T135°C Dc

Feldbusversionen:
II 3G Ex nA IIC T4 Gc
II 3D Ex tc IIIB T135°C Dc

Gerätegruppe, Kategorie, Zündschutzart: Die Konformitätserklärung der Ventilinseln wurde von IMI Precision Engineering Norgren GmbH, D-70731 Fellbach durchgeführt. Bitte überprüfen Sie alle ATEX-Daten und Hinweise in der Wartung und Gebrauchsanweisung, um Gefahren zu beseitigen und eine sichere Funktion der Ventilinseln gegeben ist.

Achtung: Bitte beachten Sie die nachfolgenden Konfigurationsanforderungen für Ventilinseln für Einsatz im Ex-Bereich. Die maximal zulässige Leistungsaufnahme beträgt 20W. Dies entspricht 16 gleichzeitig bestromter Elektromagnete / Pilotventile. Bei einer gewünschten Konfiguration mit mehr als 16 Elektromagneten / Pilotventilen hat der Betreiber durch externe Maßnahmen (beispielsweise Leistungsbegrenztes Netzteil o. Ä.) sicher zu stellen, dass die Leistungsaufnahme 20W nicht übersteigt.

MINI-ISO-VENTILINSELN

VS26 2 x 3/2, 5/2 oder 5/3 Größen 26 mm

- Modular, einfach erweiterbar
- 24V DC oder 115V AC Multipol und Einzelanschlussplatte
- UL
- Entspricht ISO 15407-2 Größe 26 mm
- Zwei Kolbenschiebertechnologien mit einzigartigen Vorteilen
 - hartgedichtet für lange Lebensdauer
 - weichgedichtet für hohen Durchfluss

Technische Daten

Betriebsmedium:
Betriebsmedium: Gefilterte (40 µm), geölte oder ungeölte Druckluft

Durchfluss:
Weichgedichtet
Funktion l/min
2x3/2 1250
5/2; 5/3 1350

Befestigung:
Grundplatten

Maximaler Betriebsdruck:
10 bar VS26S und VS26G elektropneumatisch betätigt mit interner Steuerluft
16 bar VS26G elektropneumatisch betätigt mit externer Steuerluft

Umgebungs/Medientemperatur:
Umgebung: -15 °C ... +50 °C
Medium: -5 °C ... +50 °C
Bei Temperaturen unter +2 °C bitte Luftbeschaffenheit beachten



● Typ - 2 x 3/2 beidseitig elektropneumatisch betätigte Ventile, weichgedichtet (Durchfluss 1250 l/min)

Typ	Funktion 3x2/2	Betätigung	Steuerluft	Steuerdruck (bar)	Betriebsdruck (bar)	Handhilfsbetätigung	Spannung	Code
VS26SA11DF313A	NC	El.magn./Feder	Intern	-	3 ... 10	Nicht arretierbar	24 V d.c. 1,2 W	SAU
VS26SB11DF313A	NO	El.magn./Feder	Intern	-	3 ... 10	Nicht arretierbar	24 V d.c. 1,2 W	SBU
VS26SC11DF313A	NO/NC	El.magn./Feder	Intern	-	3 ... 10	Nicht arretierbar	24 V d.c. 1,2 W	SCU

NO = Durchfluss-Nullstellung NC = Sperr-Nullstellung

● Typ - 5/2 einseitig und beidseitig elektropneumatisch betätigte Ventile, weichgedichtet (Durchfluss 1350 l/min)

Typ	Betätigung	Steuerluft	Steuerdruck (bar)	Betriebsdruck (bar)	Handhilfsbetätigung	Spannung	Code
VS26S511DF313A	El.magn./El.magn.	Intern	-	2 ... 10	Nicht arretierbar	24 V d.c. 1,2 W	SJU
VS26S517DF313A	El.magn./Feder	Intern	-	2 ... 10	Nicht arretierbar	24 V d.c. 1,2 W	SGU

● Typ - 5 x 5/3 beidseitig elektropneumatisch betätigte Ventile, weichgedichtet (Durchfluss 1350 l/min)

Typ	Funktion 2x2/2	Betätigung	Steuerluft	Steuerdruck (bar)	Betriebsdruck (bar)	Handhilfsbetätigung	Spannung	Code
VS26S611DF313A	APB	El.magn./El.magn.	Intern	-	2,5 ... 10	Nicht arretierbar	24 V d.c. 1,2 W	SLU
VS26S711DF313A	COE	El.magn./El.magn.	Intern	-	2,5 ... 10	Nicht arretierbar	24 V d.c. 1,2 W	SQU

APB = Mittelstellung gesperrt COE = Mittelstellung entlüftet

● Kenngrößen für Elektromagnete

Spannungstoleranz	(24 V DC) +/- 10%
Einschaltdauer	100% Dauerbetrieb
Nennweite	0,8 mm
Anzeige	LED Grün
Überspannungsschutz	Transil Diode
Material	PPS (Gehäuse), FPM & NBR (Dichtungen)

Achtung: Für alternative Spannungen oder Spannungstoleranzen sprechen Sie uns bitte an.

Zulassungen: Alle VS18 Ventilinseln erfüllen die IP65 und NEMA4 Vorgaben.

Spannungsversorgung und Sicherheitshinweise: Alle Norgren VS18 Ventilinseln mit 24V DC sind zur Verwendung mit einer Sicherheits-Kleinspannung (PELV: Protective Extra Low Voltage) vorgesehen. Alle VS18 Ventilinseln mit 115V AC entsprechen der Schutzklasse I und müssen an einer Schutzterde (PE) angeschlossen werden.

UL-Zulassung: Anerkannt durch UL 429 für elektrisch betriebene Ventile (nicht anwendbar für Industrial Ethernet und Feldbus Optionen)

ATEX: VS18 Ventilinseln mit 24V DC Spannungsversorgung erfüllen die Anforderungen der Richtlinie 2014/34/EG zur bestimmungsgemäßen Verwendung in explosionsgefährdeten Bereichen.



Multipol und Industrial Ethernet Protokolle:
II 3G Ex nA IIC T4 Gc
II 3D Ex tc IIIC T135°C Dc

Feldbusversionen:
II 3G Ex nA IIC T4 Gc
II 3D Ex tc IIIB T135°C Dc

Gerätegruppe, Kategorie, Zündschutzart: Die Konformitätserklärung der Ventilinseln wurde von IMI Precision Engineering Norgren GmbH, D-70731 Fellbach durchgeführt. Bitte überprüfen Sie alle ATEX-Daten und Hinweise in der Wartung und Gebrauchsanweisung, um Gefahren zu beseitigen und eine sichere Funktion der Ventilinseln gegeben ist.

Achtung: Bitte beachten Sie die nachfolgenden Konfigurationsanforderungen für Ventilinseln für Einsatz im Ex-Bereich. Die maximal zulässige Leistungsaufnahme beträgt 20W. Dies entspricht 16 gleichzeitig bestromter Elektromagnete / Pilotventile. Bei einer gewünschten Konfiguration mit mehr als 16 Elektromagneten / Pilotventilen hat der Betreiber durch externe Maßnahmen (beispielsweise Leistungsbegrenztes Netzteil o. Ä.) sicher zu stellen, dass die Leistungsaufnahme 20W nicht übersteigt.

We help move
man's **most
marvellous
machines**



Konfigurieren. Auswählen. Ansteuern. Kommunizieren.

Plug-and-Play und richtig schnell: Unsere Ventilinseln VM und VS jetzt mit PROFINET IRT und EtherNet/IP. Höchste Durchflussraten, verschiedene Anschlussmöglichkeiten und eine fast unbegrenzte Konfigurationsvielfalt. Das Ganze mit fantastischem Support - damit Sie Ihre Maschinen jederzeit optimal und effizient betreiben.

Stellen Sie sich vor, was wir sonst noch alles für Sie tun könnten!

Besuchen Sie: www.mostmarvellousmachines.com/de



Engineering
GREAT Solutions



 **IMI NORGREN**

Eine große Auswahl unserer Produkte ist versandkostenfrei online in unserem Webstore www.imi-precision.com verfügbar. Für weitere Informationen kontaktieren Sie bitte unseren technischen Service.

IMI Precision
Engineering

MINI ISO VENTILE

V40/41 Grundplattenventile 2 x 3/2, 5/2, 5/3, elektropneumatisch und pneumatisch betätigt ISO 15407-1/VDMA 24563, 18 mm

- Kompakte, zuverlässige Konstruktion
- flexibles Grundplattensystem
- System für Mehrfachdruck-Anwendungen
- breite Zubehörpalette
- Zwei Kolbenschiebertechologien
 - V40, Kolbenschieber hartgedichtet (langlebig)
 - V41, Kolbenschieber weichgedichtet (hoher Durchfluss)

Technische Daten

Betriebsmedium:
Betriebsmedium: Gefilterte (40 µm), geölte oder ungeölte Druckluft

Wirkungsweise:
V40: Hartgedichteter Kolbenschieber, elektropneumatisch oder pneumatisch betätigt
V41: Kolbenschieber weichgedichtet, elektropneumatisch oder pneumatisch betätigt

Durchfluss:
570-680 l/min

Montage:
Grundplatte

Anschlüsse 2 + 4:

Betriebsdruck:
Maximal 16 bar, Details siehe Tabelle

Betriebstemperatur:
-15 °C ... +50 °C
V40/V41 elektropneumatisch und V41 pneumatisch
-15 °C ... +80 °C Pneumatisch
Bei Temperaturen unter +2 °C bitte Luftbeschaffenheit beachten



● Typ - 2 x 3/2 -Wegeventile, elektropneumatisch betätigt (Kolbenschieber weichgedichtet)

Typ	Funktion 3x2/2	Betätigung	Steuerluft	Vorsteuerabluft	Betriebsdruck (bar)	Steuerdruck (bar)	Durchfluss (l/min)
V415A11D-C313A	NC	El.magn./Feder	Intern	gesammelt #	2,5 ... 10	-	610

● Typ - 5/2 Wegeventile, elektropneumatisch betätigt (Kolbenschieber hart- & weichgedichtet)

Typ	Steuerluft	Vorsteuerabluft	Betätigung 14	Betätigung 12	Betriebsdruck (bar)	Steuerdruck (bar)	Kolbenschiebertechnologie	Durchfluss (l/min)
V405513D-C313A	Intern	gesammelt #	Magnet	Feder	1 ... 10	-	hartgedichtet	570
V415513D-C313A	Intern	gesammelt #	Magnet	Feder	1 ... 10	-	Weichgedichtet	650
V405516D-C313A	Intern	gesammelt #	Magnet	Feder	1,6 ... 10	-	Hartgedichtet	570
V415517D-C313A	Intern	gesammelt #	Magnet	Feder	2 ... 10	-	Weichgedichtet	650
V405511D-C313A	Intern	gesammelt #	Magnet	Magnet	2 ... 10	-	Hartgedichtet	570

● Typ - 5/3 Wegeventile, elektropneumatisch betätigt (Kolbenschieber hart- & weichgedichtet)

Typ	Funktion	Steuerluft	Vorsteuerabluft	Betätigung 14	Betätigung 12	Betriebsdruck (bar)	Steuerdruck (bar)	Kolbenschiebertechnologie	Durchfluss (l/min)
V405611D-C313A	APB	Intern	gesammelt #	Magnet	Magnet	2 ... 10	-	Hartgedichtet	610
V415611D-C313A	APB	Intern	gesammelt #	Magnet	Magnet	2 ... 10	-	Weichgedichtet	680
V405711D-C313A	COE	Intern	gesammelt #	Magnet	Magnet	2 ... 10	-	Hartgedichtet	610
V415711D-C313A	COE	Intern	gesammelt #	Magnet	Magnet	2 ... 10	-	Weichgedichtet	680

Vorsteuerabluft gesammelt und über Anschluss 14 entlüftet!
APB = Mittelstellung gesperrt COE = Mittelstellung entlüftet NC = Sperr-Nullstellung

Spannungscodes

Spannung	Spulencode	Anzugs-/ Halteleistung
24 V d.c.	C313A	1,2 W

Weitere Spannungen auf Anfrage. Im Lieferumfang von Ersatzpilotventilen sind Befestigungsschrauben enthalten.

● Kenngrößen für Elektromagnete

Spannungstoleranz	-10%/+15%
Einschaltdauer	100% ununterbrochene Funktion
Nennweite	0,8 mm
Elektrischer Anschluss	15 mm DIN EN 175301-803 (DIN 43 650) Table C
Handhilfsbetätigung	Druckknopf mit Federrückstellung (nicht arretierbar) Druckknopf arretierbar, siehe Erweiterungssatz Teilenummer V70532-K00
Schutzart	IP 65 mit abgedichtetem Stecker (ISO 6952) NEMA 4
Material	PPS (Gehäuse), FPM und NBR (Dichtungen)

Eigensichere Version auf Anfrage.

MINI ISO VENTILE

V40/41 Grundplattenventile 2 x 3/2, 5/2, 5/3, elektropneumatisch und pneumatisch betätigt ISO 15407-1/VDMA 24563, 18 mm

● Typ - 5/2 Wegeventile, pneumatisch betätigt (Kolbenschieber hart-& weichgedichtet)

Typ	Betätigung 14	Betätigung 12	Betriebsdruck (bar)	Steuerdruck (bar)	Kolbenschiebertechnologie	Durchfluss (l/min)
V405537A-X0090	Luft	Feder	-0,9 ... 16	1,6 ... 16	Hartgedichtet	570
V415537A-X0090	Luft	Feder	-0,9 ... 10	2 ... 10	Weichgedichtet	610
V405533A-X0020	Luft	Luft	-0,9 ... 16	2 ... 16	Hartgedichtet	570

● Typ - 5/3 Wegeventile, pneumatisch betätigt (Kolbenschieber hart-& weichgedichtet)

Typ	Funktion	Betätigung 14	Betätigung 12	Betriebsdruck (bar)	Steuerdruck (bar)	Kolbenschiebertechnologie	Durchfluss (l/min)
V415633A-X0020	APB	Luft	Luft	-0,9 ... 10	2 ... 10	Weichgedichtet	680

APB = Mittelstellung gesperrt

● Zubehör

DIN-Schiene EN 50 022 (1 m)	Befestigungssatz für DIN-Schiene	Sperrscheiben für Verkettungsplattene	Handhilfsbetätigungs-kits	Blindplatte für nicht benutzte Ventilplätze
				
V10009-C00 (35 x 7,5 mm)	V70531-KA0	V70422-K50 (Anschlüsse 1,3,5)	V70532-K00	V70400-K50

● Einzelanschlussplatte

Druckregelmodul 2-fach

V70427-K54 (Anschlüsse 2+4 reg.)



PRODUKT PLUS

Suchen Sie nach Ventilen mit langer Lebensdauer?

Wählen Sie für Anwendungen mit hoher Schaltgeschwindigkeit oder eine längere Nutzungsdauer einen hartgedichteten Kolbenschieber. Bei geringfügig niedrigeren Durchflussraten ist die Lebensdauer gegenüber weichgedichteten Kolbenschiebern höher, die Reibung ist niedriger und der Betrieb bleibt während der gesamten Zeit auf einem konstanten Niveau.



PRODUKTVERWEIS

Stecker und Kabel

15 mm Stecker und Kabel, entsprechend DIN EN 175301-803 Form C
Siehe Seite 132







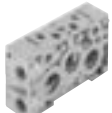



MINI ISO VENTILE

V40/41 Grundplattenventile 2 x 3/2, 5/2, 5/3, elektropneumatisch und pneumatisch betätigt ISO 15407-1/VDMA 24563, 18 mm

● Basis

Zubehör

Einzelstation		Gerade Verschraubung	Drehbare Winkelverschraubung	Schalldämpfer
Typ	Beschreibung			
	V70401-A5B Einzelanschlussplatte, Anschluss seitlich mit Steuerluftanschlüssen G1/8			
		C02250618	C02470618	T40C1800

modularer Anschluss und Endplatten		Gerade Verschraubung	Drehbare Winkelverschraubung	Schalldämpfer
Typ	Beschreibung			
	V70425-x5F Modulare Anschlussplatte, Anschluss seitlich (Anschlüsse 2+4). Siehe Tabelle unten			
V70426-x5F	Modulare Anschlussplatte, Anschluss seitlich mit Steuerluftanschlüssen (Anschlüsse 2+4). Siehe Tabelle unten	C02250618	C02470618	-
V70425-A5E	Modulare Anschlussplatte, Anschluss bodenseitig ohne Steuerluftanschlüsse (Anschlüsse 2+4) - G1/8	C02250618	C02470618	-
V70426-A5E	Modulare Anschlussplatte, Anschluss unten mit Steuerluftanschlüssen (Anschlüsse 2+4) - G1/8*	C02250618	C02470618	-

	V70424-B5C Endplattensatz – G1/4			
		C02250828	C02470828	T40C2800

	V70431-A5F Endplattensatz mit 2 seitlich angeschlossenen Ventilstationen ohne Steuerluftanschlüsse - G1/4, G1/8			
		C02250618 (Anschlüsse 2 & 4) C02250828 (Anschlüsse 1, 3 & 5)	C02470618 (Anschlüsse 2 & 4) C02470828 (Anschlüsse 1, 3 & 5)	T40C2800 -

	V70402-A50 2 Sammelgrundplatte, bodenseitiger Anschluss			
V70404-A50	4 Sammelgrundplatte, bodenseitiger Anschluss	C02250828 (Anschlüsse 1, 3 & 5)	C02470828 (Anschlüsse 1, 3 & 5)	-
V70406-A50	6 Sammelgrundplatte, bodenseitiger Anschluss	-	-	-
V70408-A50	8 Sammelgrundplatte, bodenseitiger Anschluss	-	-	-
V70410-A50	10 Sammelgrundplatte, bodenseitiger Anschluss	Für alle links aufgeführten Modelle	-	-

* Steuerluftanschlüsse 12 + 14 auf der Seite.

Code x	Code y	Anschlüsse 2 + 2	Anschlüsse
A	A	G1/8	M5
6	-	Ø 6 mm PIF	M5

● Anschlussstecker müssen separat bestellt werden

115 mm DIN EN 175301-803 (DIN 43 650) Table C



V110027-D00
250 V a.c./300 Vd.c.

MINI ISO VENTILE

V40/41 Grundplattenventile 2 x 3/2, 5/2, 5/3, elektropneumatisch und pneumatisch betätigt ISO 15407-1/VDMA 24563, 18 mm

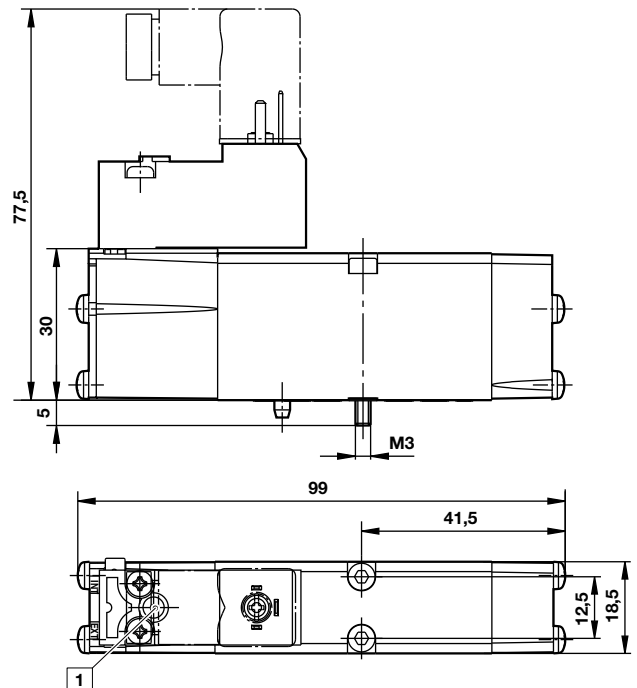
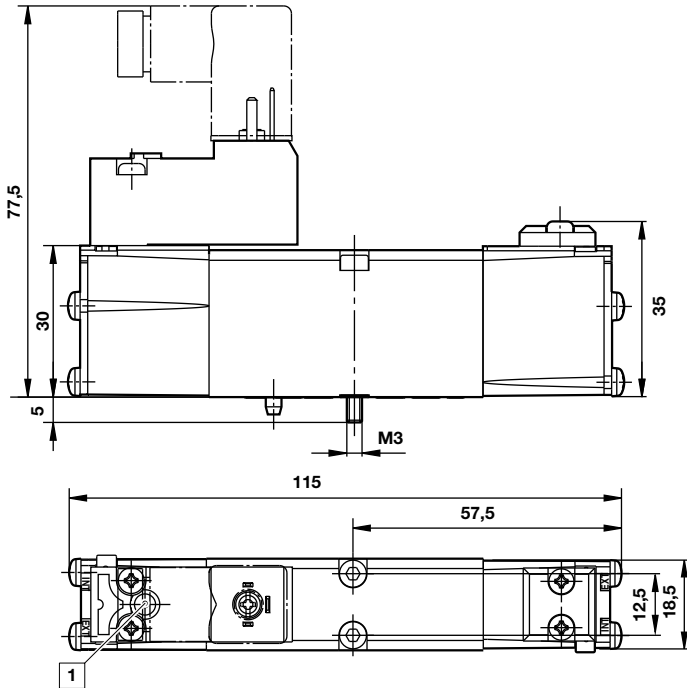
● Abmessungen

V4155*3D-C3***

5/2-Wegeventile, einseitig elektropneumatisch betätigt
 Luftfederrückstellung

V4055**D-C3***

5/2-Wegeventile, einseitig elektropneumatisch betätigt
 Mechanische (& Luft-) Ventiltfeder

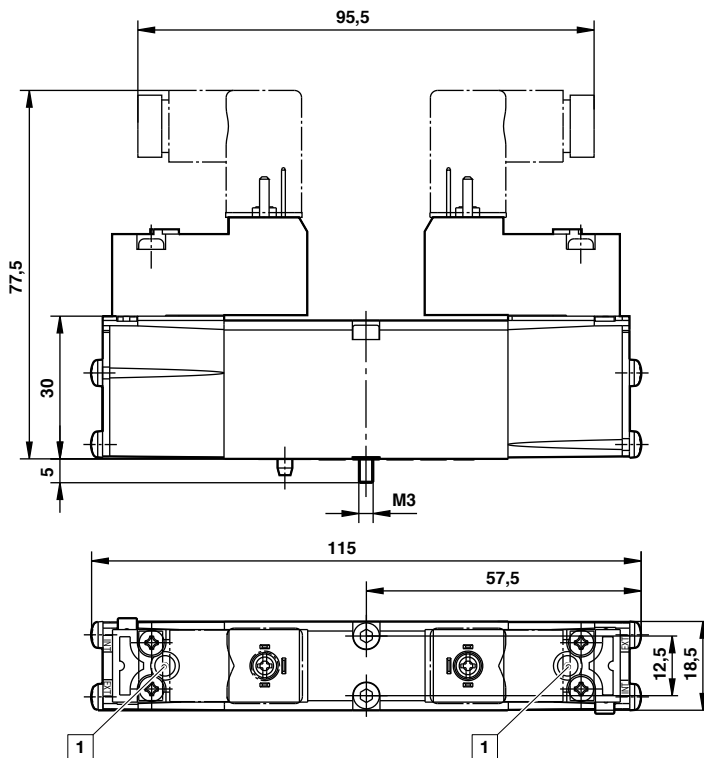


V4055**D-C3*** & V4155**D-C3***

5/2-Wegeventile, beidseitig elektropneumatisch betätigt
 V405***D-C3*** & V415***D-C3***

2x3/2 + 5/3 Wegeventile, beidseitig elektropneumatisch betätigt

1 Handhilfsbetätigung

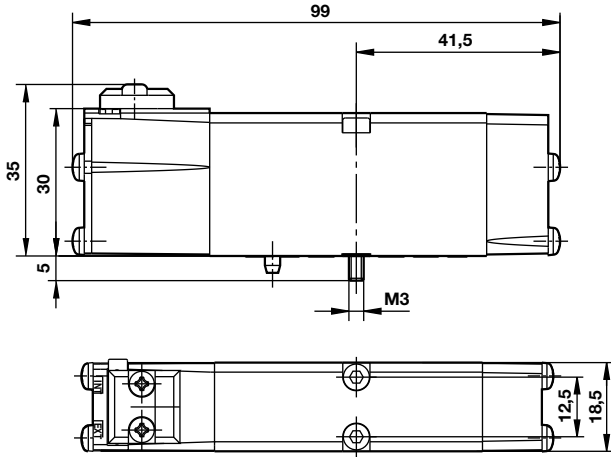


MINI ISO VENTILE

V40/41 Grundplattenventile 2 x 3/2, 5/2, 5/3, elektropneumatisch und pneumatisch betätigt ISO 15407-1/VDMA 24563, 18 mm

V415537A-X0090

5/2-Wegeventile, einseitig pneumatisch betätigt

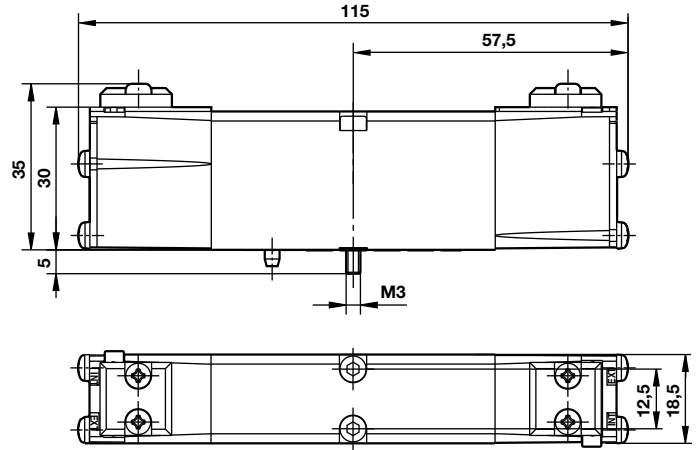


V405537A-X0090

5/2-Wegeventile, einseitig pneumatisch betätigt

V405*33A-X00*0 & V415*33A-X00*0

2x3/2, 5/2 + 5/3 Wegeventile beidseitig pneumatisch betätigt



PRODUKTVERWEIS

Schläuche...

Schläuche, Rohre, Schlauchschneider
- alles was Sie benötigen

Siehe Seite 202

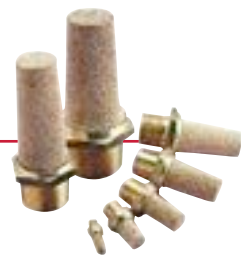


PRODUKTVERWEIS

Abluft...

Abluftgeräusche können laut und gefährlich sein. Bringen Sie immer einen Schälldämpfer an. Außerdem müssen Sie regelmäßig gewartet werden, um die Abluft zu minimieren.

Siehe Seite 204



MINI ISO VENTILE

V44/V45 Elektropneumatisch und pneumatisch betätigt ISO 15407-1/DMA 24563, 26 mm

- Kompakte, zuverlässige Konstruktion
- Flexibles Grundplattensystem
- System für Mehrfachdruck-Anwendungen
- Breite Zubehörpalette
- Zwei Kolbenschiebertechologien
 - V44, Kolbenschieber hartgedichtet (langlebig)
 - V45, Kolbenschieber weichgedichtet (hoher Durchfluss)
- Gefasste Abluft bei interner Steuerluftversorgung

Technische Daten

Betriebsmedium:

Betriebsmedium: Gefilterte (40 µm), geölte oder ungeölte Druckluft

Wirkungsweise:

V44: Hartgedichteter Kolbenschieber, elektropneumatisch oder pneumatisch betätigt
 V45: Kolbenschieber weichgedichtet, elektropneumatisch oder pneumatisch betätigt

Durchfluss:

Weichgedichtet
 Funktion l/min
 2x3/2 NC 1100
 5/2 1200
 5/3 1150

Hartgedichtet

5/2 900
 5/3 900

Montage:

Grundplatte

Betriebsdruck:

Siehe Tabelle für Details

Betriebstemperatur:

-15 °C ... +50 °C
 V44/V45 elektropneumatisch und V45 pneumatisch
 -15 °C ... +80 °C
 V44 Grundplattenventile
 Bei Temperaturen unter +2 °C bitte Luftbeschaffenheit beachten



● Typ - 2 x 3/2 -Wegeventile, elektropneumatisch betätigt (Kolbenschieber weichgedichtet)

Typ	Funktion 3x2/2	Betätigung/Rückstellung	Steuerluft	Vorsteuerabluft	Betriebsdruck (bar)	Steuerdruck (bar)	Durchfluss (l/min)
V45AA11D-C313A	NC	El.magn./Feder	Intern	gesammelt #	3 ... 10	-	1000

Vorsteuerabluft gefasst und über Anschluss 14 entlüftet! NC = Sperr-Nullstellung

● Typ - 5/2 Wegeventile, elektropneumatisch betätigt (Kolbenschieber hart- & weichgedichtet)

Typ	Steuerluft	Vorsteuerabluft	Betätigung 14	Betätigung 12	Betriebsdruck (bar)	Steuerdruck (bar)	Kolbenschiebertechologie	Durchfluss (l/min)
V44A513D-C313A	Intern	gesammelt #	Magnet	Luftfeder	1 ... 10	-	Hartgedichtet	900
V44A517D-C313A	Intern	gesammelt #	Magnet	Feder	1,6 ... 10	-	Hartgedichtet	900
V45A517D-C313A	Intern	gesammelt #	Magnet	Feder	2 ... 10	-	Soft	1200
V44A511D-C313A	Intern	gesammelt #	Magnet	Magnet	2 ... 10	-	Hartgedichtet	900
V45A511D-C313A	Intern	gesammelt #	Magnet	Magnet	2 ... 10	-	Soft	1200

Vorsteuerabluft gefasst und über Anschluss 14 entlüftet!

● Typ - 5/3 Wegeventile, elektropneumatisch betätigt (Kolbenschieber hart- & weichgedichtet)

Typ	Funktion	Steuerluft	Vorsteuerabluft	Betätigung 14	Betätigung 12	Betriebsdruck (bar)	Steuerdruck (bar)	Kolbenschiebertechologie	Durchfluss (l/min)
V44A611D-C313A	APB	Intern	gesammelt #	Magnet	Magnet	2 ... 10	-	Hartgedichtet	900
V45A611D-C313A	APB	Intern	gesammelt #	Magnet	Magnet	2,5 ... 10	-	Soft	1150
V44A711D-C313A	COE	Intern	gesammelt #	Magnet	Magnet	2 ... 10	-	Hartgedichtet	900
V45A711D-C313A	COE	Intern	gesammelt #	Magnet	Magnet	2,5 ... 10	-	Sanft	1150

Vorsteuerabluft gefasst und über Anschluss 14 entlüftet! APB = Mittelstellung gesperrt COE = Mittelstellung entlüftet

Spannungscode

Spannung	Spulencode	Anzugs-/ Halteleistung
24 V d.c.	C313A	1,2 W

Weitere Spannungen auf Anfrage. Im Lieferumfang von Ersatzpilotventilen sind Befestigungsschrauben enthalten.

● Kenngrößen für Elektromagnete

Spannungstoleranz	-10%/+15%
Einschaltdauer	100% ununterbrochene Funktion
Nennweite	0,8 mm
Elektrischer Anschluss	15 mm DIN EN 175301-803 (DIN 43 650) Table C
Handhilfsbetätigung	Druckknopf mit Federrückstellung (nicht arretierbar) Druckknopf arretierbar, siehe Erweiterungssatz Teilenummer V70532-K00
Schutzart	IP 65 mit abgedichtetem Stecker (ISO 6952) NEMA 4
Material	PPS (Gehäuse), FPM und NBR (Dichtungen)

MINI ISO VENTILE

V44/V45 Elektropneumatisch und pneumatisch betätigt ISO 15407-1/VDMA 24563, 26 mm

- Typ - 5/2 Wegeventile, pneumatisch betätigt (Kolbenschieber hart-& weichgedichtet)

Typ	Betätigung 14	Betätigung 12	Betriebsdruck (bar)	Steuerdruck (bar)	Kolbenschiebertechnologie	Durchfluss (l/min)
V44A537A-X0090	Luft	Feder	-0,9 ... 16	1,6 ... 16	Hartgedichtet	900
V45A537A-X0090	Luft	Feder	-0,9 ... 10	2 ... 10	Sanft	1200
V44A533A-X0020	Luft	Luft	-0,9 ... 16	2 ... 16	Hartgedichtet	900
V45A533A-X0020	Luft	Luft	-0,9 ... 10	2 ... 10	Sanft	1200

- Typ - 5/3 Wegeventile, pneumatisch betätigt (Kolbenschieber hart-& weichgedichtet)



Typ	Funktion	Betätigung 14	Betätigung 12	Betriebsdruck (bar)	Steuerdruck (bar)	Abdichtung System	Durchfluss (l/min)
V45A633A-X0020	APB	Luft	Luft	-0,9 ... 10	2,5 ... 10	Sanft	1150

APB = Mittelstellung gesperrt

- Zubehör

DIN-Schiene EN 50 022 (1 m)	Befestigungssatz für DIN-Schiene	Sperrscheiben für Verkettungsplatten	Handhilfsbetätigungsset	Blindplatte für nicht benutzte Ventilplätze
				
V10009-C00 (35 x 7,5 mm)	V70531-KA0	V70522-K00 (Anschlüsse 1,3,5)	V70532-K00	V70500-KA0

- Einzelanschlussplatte

Druckregelmodul	Druckregelmodul 2-fach
	
V70527-KA1 (Anschluss 1 reg.)	V70527-KA4 (Anschlüsse 2+4 reg.)



PRODUKT PLUS

Suchen Sie nach Ventilen mit langer Lebensdauer?

Wählen Sie für Anwendungen mit hoher Schaltgeschwindigkeit oder eine längere Nutzungsdauer einen hartgedichteten Kolbenschieber. Bei geringfügig niedrigeren Durchflussraten ist die Lebensdauer gegenüber weichgedichteten Kolbenschiebern höher, die Reibung ist niedriger und der Betrieb bleibt während der gesamten Zeit auf einem konstanten Niveau.



PRODUKTVERWEIS

Stecker und Kabel

15 mm Stecker und Kabel, entsprechend DIN EN 175301-803 Form C
Siehe Seite 132







MINI ISO VENTILE

V44/V45 Elektropneumatisch und pneumatisch betätigt ISO 15407-1/VDMA 24563, 26 mm

● Basis

Zubehör

Einzelstation		Gerade Verschraubung	Drehbare Winkelverschraubung	Schalldämpfer
Typ	Beschreibung			
	V70501-BAB Einzelanschlussplatte, Anschluss seitlich mit Steuerluftanschlüssen G1/4			
		C02250828	C02470828	T40C2800

Modulare Anschluss und Endplatten		Gerade Verschraubung	Drehbare Winkelverschraubung	Schalldämpfer
Typ	Beschreibung			
	V70525-xAF Modulare Anschlussplatte, Anschluss seitlich (Anschlüsse 2+4) – G1/4. Siehe Tabelle unten			
V70526-xAF	Modulare Anschlussplatte, Anschluss seitlich mit Steuerluftanschlüssen (Anschlüsse 2+4) – G1/4*. Siehe Tabelle unten	C02250828	C02470828	–
V70525-BAE	Modulare Anschlussplatte, Anschluss bodenseitig ohne Steuerluftanschlüsse (Anschlüsse 2+4) - G1/4	C02250828	C02470828	–
V70526-BAE	Modulare Anschlussplatte, Anschluss unten mit Steuerluftanschlüssen (Anschlüsse 2+4) - G1/4*	C02250828	C02470828	–

	V70524-CAC Endplattensatz – G3/8			
		C02251038 (Anschlüsse 1,3 & 5)	C02471038 (Anschlüsse 1,3 & 5)	T40C3800

	V70502-BA0 2 Sammelgrundplatte, bodenseitiger Anschluss			
V70504-BA0	4 Sammelgrundplatte, bodenseitiger Anschluss	C02251038 (Anschlüsse 1, 3 & 5)	C02471038 (Anschlüsse 1, 3 & 5)	–
V70506-BA0	6 Sammelgrundplatte, bodenseitiger Anschluss	–	–	–
V70508-BA0	8 Sammelgrundplatte, bodenseitiger Anschluss	–	–	–
V70510-BA0	10 Sammelgrundplatte, bodenseitiger Anschluss	Für alle links aufgeführten Modelle	–	–

Code x	Anschlüsse 2 + 2	Anschlüsse 12/14
B	G1/4	M5
8	Ø 8 mm PIF	M5

* Steuerluftanschlüsse 12 + 14 auf der Seite

x = Eingabe der Anschlussausführung gemäß Tabelle unten

● Anschlussstecker müssen separat bestellt werden

115 mm DIN EN 175301-803 (DIN 43 650) Table C



V10027-D00
250 V a.c./300 Vd.c.

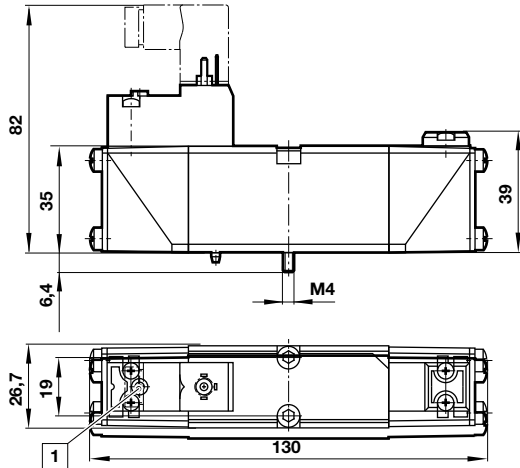
MINI ISO VENTILE

V44/V45 Elektropneumatisch und pneumatisch betätigt ISO 15407-1/VDMA 24563, 26 mm

● Abmessungen

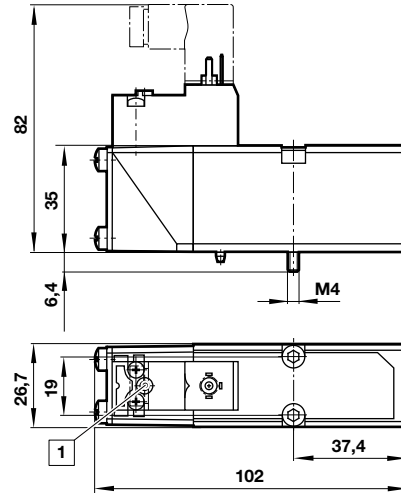
V44A5*3D-C3***

5/2-Wegeventile, einseitig elektropneumatisch betätigt
Luftfederrückstellung



V44A5*7D-C3*** & V45A5*7D-C3***

5/2-Wegeventile, einseitig elektropneumatisch betätigt
Mechanische Federrückstellung

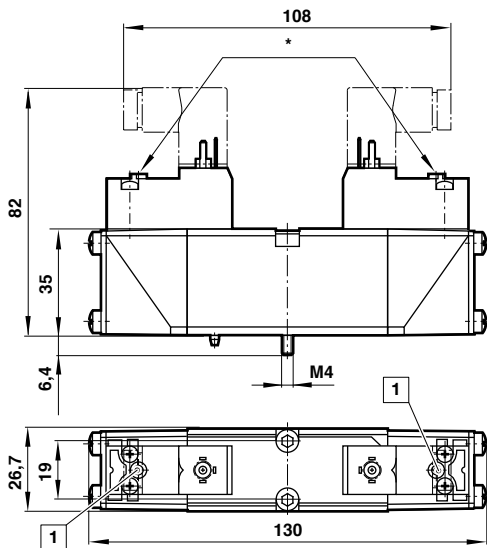


1 Handhilfsbetätigung

V44A5**D-C3*** & V45A5**D-C3***

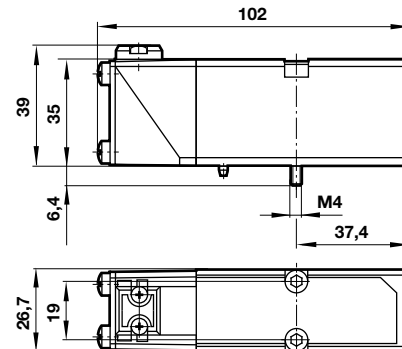
5/2-Wegeventile, beidseitig elektropneumatisch betätigt
V44A***D-C3*** & V45A***D-C3***

2x3/2 + 5/3 Wegeventile, beidseitig elektropneumatisch betätigt



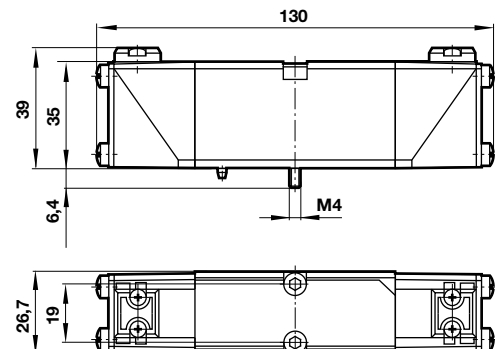
V44A537A-X00*0 & V45A537A-X00*0

5/2-Wegeventile, einseitig pneumatisch betätigt



V44A*33A-X00*0 & V45A*33A-X00*0

2x3/2, 5/2 + 5/3 Wegeventile beidseitig pneumatisch betätigt



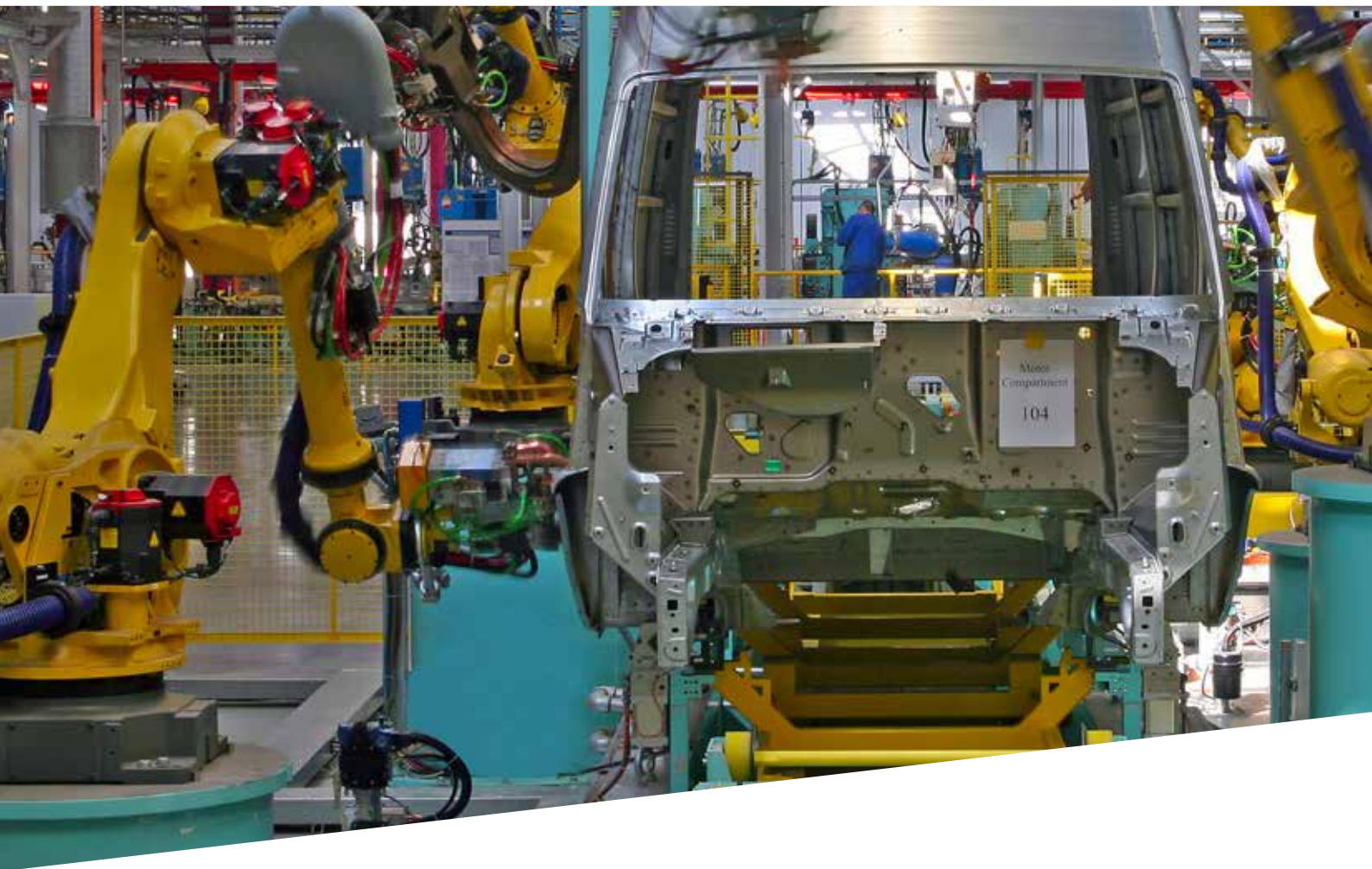
PRODUKTVERWEIS

Schläuche...

Schläuche, Rohre, Schlauchschneider
- alles was Sie benötigen.

Siehe Seite 202





Lösungen für Sicherheitstechnologie

- > Über 50 Jahre Erfahrung in Sicherheitsanwendungen
- > Sicherheitsapplikationen nach DIN ISO 13849
- > Kompetente und professionelle Beratung und Systemauslegung von Sicherheitssteuerungen
- > Sehr hohe B10-Werte
- > DGUV zertifizierte selbstüberwachende Sicherheitsventile
- > Realisierung wichtiger Sicherheitsfunktionen wie z.B.:
 - > Sicher entlüften
 - > Sicher halten
 - > Sicher Stoppen
 - > Sicher reversieren
 - > Sicher reduzierte Geschwindigkeiten u.v.m.



Engineering
GREAT Solutions



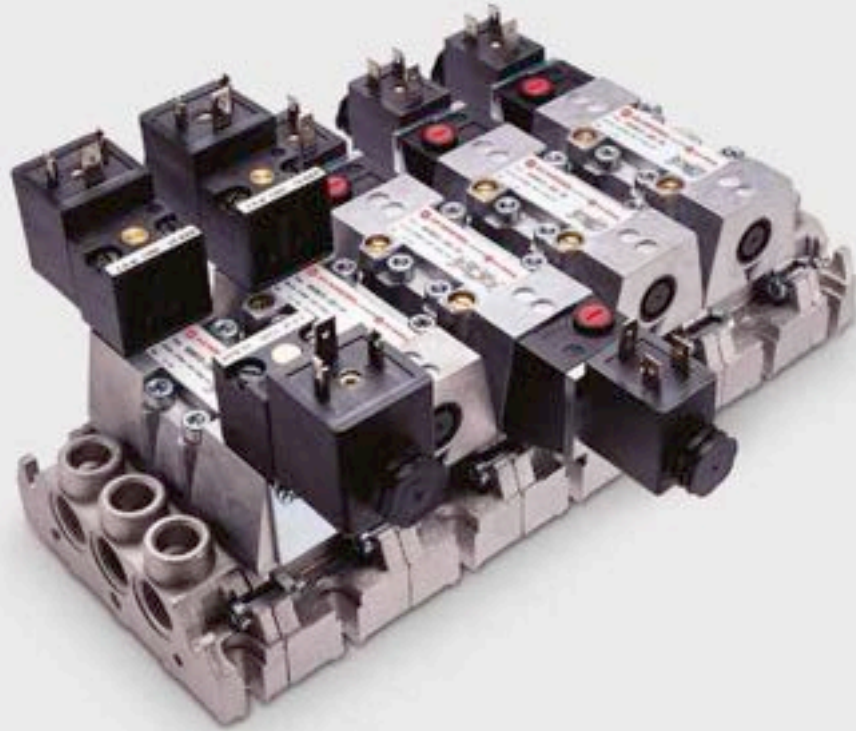
 IMI NORGREN

 IMI HERION

Mehr unter
www.imi-precision.com

Eine große Auswahl unserer Produkte ist versandkostenfrei online in unserem Webstore www.imi-precision.com verfügbar. Für weitere Informationen kontaktieren Sie bitte unseren technischen Service.

IMI Precision
Engineering



ISO-STAR

hartgedichtete

Ventile SXE und SXP Baureihe

Der präzisionsgefertigte, eloxierte, Aluminium-Kolbenschieber hat gegenüber weichgedichteten Ventilen eine wesentlich längere Lebensdauer. Der Betrieb dieser Einheiten ist von Beginn an konstant, ohne dass im Laufe der Zeit Leistungsverluste auftreten. Äußerst zuverlässig und störungsfrei, bewährt und getestet bei Anwendungen mit hohen Anforderungen, z. B. in der Automobilindustrie.

- > Drei Ventilgrößen, mit oder ohne integriertem Durchflussregler, 5/2- und 5/3-Funktion, mit Standard- oder CNOMO- Magnetspulen oder luftgesteuert und als einzelne Station oder Ventilinselgrundplatte
- > Die harteloxierte, reibungsarme Aluminiumspule und -hülse bietet eine lange Lebensdauer und kontinuierliche Leistung in allen Umgebungen. Geeignet für unterschiedliche Luftbeschaffenheit
- > Kurze Schaltzeiten verbunden mit Magnetspulen mit niedrigem Energieverbrauch, perfekt für Anwendungen mit hohen Arbeitszyklen

Integrierte Durchflussregler



Störungsfreier Betrieb!

Engineering GREAT Solutions

Mehr unter
www.imi-precision.com



ELEKTROPNEUMATISCH UND PNEUMATISCH GESTEUERTE VENTILE

ISO ★ STAR Grundplattenventile 5/2 und 5/3, ISO 5599-1, ISO 1 ... ISO 3

- Speziell beschichtete (hartgedichtete) Kolbenschieber und Buchsen garantieren lange Lebensdauer
- Integrierte Abluftdrosseln für ISO 1 und ISO 2 verfügbar
- Niederwattmagnete standardmäßig Handhilfsbetätigung standardmäßig
- Breite Palette an Grundplatten und Zubehör
- Entsprechend ISO 5599-1

Technische Daten

Betriebsmedium:
Gefilterte, geölte oder ungeölte Druckluft

Betriebsdruck:
Betriebsdruck: Max. 16 bar, Details siehe Tabelle

Durchfluss:
ISO #1 1230 l/min
ISO #2 2450 l/min
ISO #3 4400 l/min

Betriebstemperatur:
Elektropneumatisch betätigt
-15 °C ... +50 °C
Pneumatisch betätigt
-15 °C ... +80 °C
Bei Temperaturen unter +2 °C bitte Luftbeschaffenheit beachten



● Magnetgesteuerte Ventile (ohne Magnetspule)

Stirnseitige Elektromagnet		CNOMO Magnetspulen		Größe	Funktion	Mittelstellung	Betätigung	Abluftdrossel
Typ	Betriebsdruck (bar)	Typ	Betriebsdruck (bar)					
SXE 9573-A81-00K	1,8 ... 10	-	-	ISO #1	5/2	-	El.magn./Feder	Integriert
-	-	SXE 0573-Z50-81K	2 ... 16	ISO #1	5/2	-	El.magn./El.magn.	-
SXE 0573-A60-00K	2 ... 10	-	-	ISO #1	5/2	-	El.magn./El.magn.	Integriert
SXE 9673-A60-00K	2 ... 10	-	-	ISO #1	5/3	APB	El.magn./El.magn.	Integriert
SXE 9773-A60-00K	2 ... 10	-	-	ISO #1	5/3	COE	El.magn./El.magn.	Integriert
SXE 9873-A60-00K	2 ... 10	-	-	ISO #1	5/3	COP	El.magn./El.magn.	Integriert
SXE 9574-A81-00K	1,8 ... 10	-	-	ISO #2	5/2	-	El.magn./Feder	Integriert
-	-	SXE 0574-Z50-81K	2 ... 16	ISO #2	5/2	-	El.magn./El.magn.	-
SXE 0574-A60-00K	2 ... 10	-	-	ISO #2	5/2	-	El.magn./El.magn.	Integriert
SXE 9674-A60-00K	2 ... 10	-	-	ISO #2	5/3	APB	El.magn./El.magn.	Integriert
SXE 9774-A60-00K	2 ... 10	-	-	ISO #2	5/3	COE	El.magn./El.magn.	Integriert
SXE 9874-A60-00K	2 ... 10	-	-	ISO #2	5/3	COP	El.magn./El.magn.	Integriert
SXE 9575-A71-00K	1,8 ... 10	-	-	ISO #3	5/2	-	El.magn./Feder	-
SXE 0575-A50-00K	2 ... 10	SXE 0575-Z50-81K	2 ... 16	ISO #3	5/2	-	El.magn./El.magn.	-
SXE 9675-A50-00K	2 ... 10	-	-	ISO #3	5/3	APB	El.magn./El.magn.	-
SXE 9775-A50-00K	2 ... 10	-	-	ISO #3	5/3	COE	El.magn./El.magn.	-
SXE 9875-A50-00K	2 ... 10	-	-	ISO #3	5/3	COP	El.magn./El.magn.	-

APB = Mittelstellung gesperrt, COE = Mittelstellung entlüftet, COP = Mittelstellung belüftet. Für diese Ventile sind keine Reparatursätze verfügbar.
Handhilfsbetätigung stirnseitig am Magnet: Drücken um die Federrückstellung zu betätigen.
Handhilfsbetätigung an CNOMO-Modellen (-81/**): Drücken um die Federrückstellung zu betätigen.
Für eine komplettes Ventil mit Magnetspule entfernen Sie K und ersetzen mit '****'. **** entnehmen Sie der Magnetabelle unten.

● Spannungskennziffern

Standardmagnete

22 mm Spule mit Steckerbild nach Industriestandard		
Typ	Code	Anzugs-/ Halteleistung
QM/48/13J/21	13J	2 W
QM/48/18J/21	18J	4/2,5 VA
QM/48/19J/21	19J	6/5 VA

22 mm Spule mit Steckerbild nach DIN 43650, Form B		
Typ	Code	Anzugs-/ Halteleistung
V10626-A13L	13L	2 W
V10626-A18L	18L	4/2,5 VA
V10626-A19L	19L	6/5 VA

● Anschlussstecker müssen separat bestellt werden

Industriestandard 22 mm 2-polig + PE **22 mm, EN 175301-803 (DIN 43650 B) Form B 2-polig + PE** **30 mm, EN 175301-803 (DIN 43650 B) Form A 2-polig + PE**



0657868000000000 0680003000000000 0570275000000000

CNOMO Magnete

30 mm Spule mit Steckerbild nach DIN 43650, Form A - 10 bar Option			
Typ	Code	Anzugs-/ Halteleistung	Spannung
V10633-A33N	33N	4 W	24 V d.c.
V10633-A88N	88N	8 VA	110/120 V a.c.
V10633-A89N	89N	8 VA	230 V a.c.

30 mm Spule mit Steckerbild nach DIN 43650, Form A - 16 bar Option			
Typ	Code	Anzugs-/ Halteleistung	Spannung
V10633-A23N	23N	1,5 W	24 V d.c.
V10633-A28N	28N	2 VA	110/120 V 50/60 Hz
V10633-A29N	29N	3 VA	220/240 V 50/60 Hz

Elektrische Details für End- & CNOMO Magnete

Spannungstoleranz	±10%
Einschaltdauer	100% E.D.
Nennweite	1,0 mm
Elektroanschluss	Entsprechend ausgewählter Spule. Siehe Spannungstabellen
Magnetspule	Drehbar in 90°-Intervallen
Schutzart	IP 65 mit abgedichtetem Stecker (ISO 6952)

BETÄTIGUNG: ELEKTROPNEUMATISCH, PNEUMATISCH

ISO ★ STAR Grundplattenventile 5/2 und 5/3, ISO 5599-1, ISO 1 ... ISO 3

● Typ - pneumatisch betätigt

Typ	Größe	Funktion	Mittelstellung	Betätigung	Abluftdrossel	Betriebsdruck (bar)	kg
SXP 9573-170-00	ISO #1	5/2	–	Luft/Feder	–	-0,9 ... 16	0,21
SXP 0573-170-00	ISO #1	5/2	–	Luft/Luft	–	-0,9 ... 16	0,30
SXP 9673-180-00	ISO #1	5/3	APB	Luft/Luft	Integriert	-0,9 ... 16	0,25
SXP 9574-170-00	ISO #2	5/2	–	Luft/Feder	–	-0,9 ... 16	0,45
SXP 0574-170-00	ISO #2	5/2	–	Luft/Luft	–	-0,9 ... 16	0,50
SXP 9674-180-00	ISO #2	5/3	APB	Luft/Luft	Integriert	-0,9 ... 16	0,58
SXP 9575-170-00	ISO #3	5/2	–	Luft/Feder	–	-0,9 ... 16	0,72
SXP 0575-170-00	ISO #3	5/2	–	Luft./Luft.	–	-0,9 ... 16	0,72
SXP 9675-170-00	ISO #3	5/3	APB	Luft./Luft.	–	-0,9 ... 16	0,80

APB = Mittelstellung gesperrt

● Platte

Zubehör

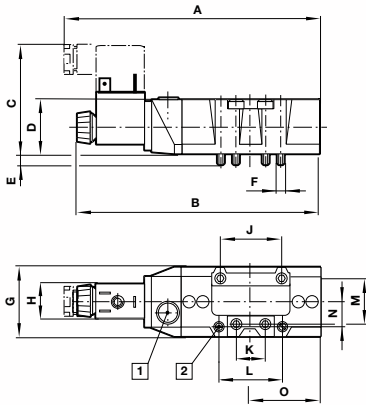
VDMA 24345			Gerade Verschraubung	Drehbare Winkelverschraubung	Schalldämpfer
Typ	Beschreibung	Größe			
					
M/P19126 (G1/4)	Form A - Anschlüsse seitlich	ISO 1	C02250828	C02470828	T40C2800
M/P19132 (G3/8)	Form A - Anschlüsse seitlich	ISO 2	C02251038	C02471038	T40C3800
M/P19138 (G1/2)	Form A - Anschlüsse seitlich	ISO 3	C02251248	C02471248	T40C4800
					
CQM/22152/3/21	Form C - Verkettungsplatte	ISO 1	C02250828	C02470828	–
CQM/22253/3/21	Form C - Verkettungsplatte	ISO 2	C02251038	C02471038	–
CQM/22354/3/21	Form C - Verkettungsplatte	ISO 3	C02251248	C02471248	–
					
CQM/22152/3/22	Form D - Endplatten	ISO 1	C02251038	C02471038	T40C3800
CQM/22253/3/22	Form D - Endplatten	ISO 2	C02251248	C02471248	T40C4800
CQM/22354/3/22	Form D - Endplatten	ISO 3	–	–	T40C8800
Universalverkettungsplatten für ISO G-Gewinde			Gerade Verschraubung	Drehbare Winkelverschraubung	Schalldämpfer
Typ	Beschreibung	Größe			
					
CQM/22152/3/27 (G1/4)	Verkettungsplatte	ISO 1	C02250828	C02470828	–
CQM/22253/3/27 (G3/8)	Verkettungsplatte	ISO 2	C02251038	C02471038	–
					
CQM/22152/3/31 (G3/8)	Endplatten, seitlicher Anschluss offen	ISO 1	C02251038	C02471038	T40C3800
CQM/22253/3/31 (G1/2)	Endplatten, seitlicher Anschluss offen	ISO 2	C02251248	C02471248	T40C4800

BETÄTIGUNG: ELEKTROPNEUMATISCH, PNEUMATISCH

ISO ★ STAR Grundplattenventile 5/2 und 5/3, ISO 5599-1, ISO 1 ... ISO 3

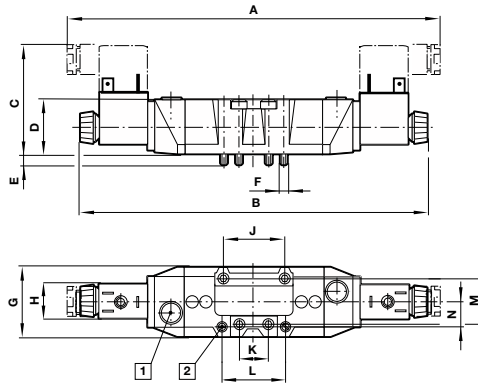
Abmessungen

Einzelne Magnetmodelle



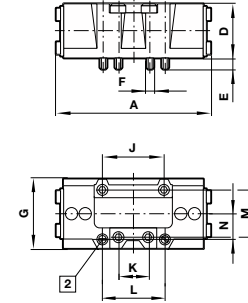
[H] [03] [3] [7] [8] [1] [5] [8] [1] [4] [9] [8] [6] [3] [6] [2] Abluftdrossel

Doppelte Magnetmodelle



[1] Handhilfsbetätigung 2 Abluftdrossel

Einzelne und doppelte Steuermodelle



[2] Abluftdrossel

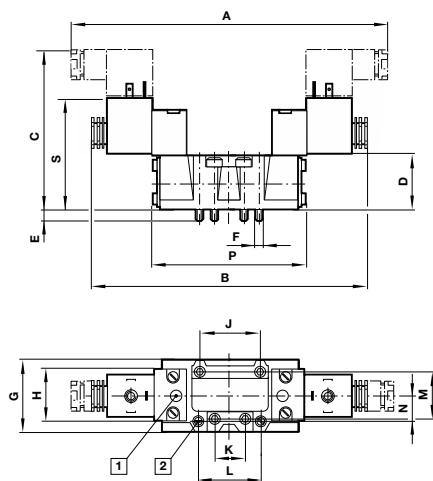
	ISO 1	ISO 2	ISO 3
A	154	181	207,5
B	146	173	197
C	66	71	72
D	33	42	43
E	7,5	8	11,5
F	M5	M6	M8
G	42	55	62,5
H	22/30	22/30	22/30
J	36	48	64
K	18	24	32
L	38	48	-
M	28	38	48
N	15	20	-
O	42	53	65,4

	ISO 1	ISO 2	ISO 3
A	222	255	284
B	204	239	263
C	65	71	72
D	33	42	43
E	7,5	8	11,5
F	M5	M6	M8
G	42	55	62,5
H	22/30	22/30	22/30
J	36	48	64
K	18	24	32
L	38	48	-
M	28	38	48
N	15	20	-

	ISO 1		ISO 2		ISO 3	
	Einzel	Doppelt	Einzel	Doppelt	Einzel	Doppelt
A	88	92,5	112	119	135,5	140 (142)
D	33	33	42	42	43	43
E	7,5	7,5	8	8	11,5	11,5
F	M5	M5	M6	M6	M8	M8
G	42	42	55	55	62,5	62,5
J	36	36	48	48	64	64
K	18	18	24	24	32	32
L	38	38	48	48	-	-
M	28	28	38	38	48	48
N	15	15	20	20	-	-
O	42		53		65,5	

() für 5/3-Wegeventile Ventile.

Doppelte CNOMO Magnetventile



[1] Handhilfsbetätigung
[2] Abluftdrossel

	ISO 1	ISO 2	ISO 3
A	191	208	231
B	171	189	212
C	89	107	108
D	33	42	43
E	7,5	8	11,5
F	M5	M6	M8
G	42	55	62,5
H	32	32	32
J	36	48	64
K	18	24	32
L	38	48	-
M	28	38	48
N*	15	20	-
P	92,5	119	140 (142)
S	62	71	78,5

() für 5/3-Wegeventile Ventile.

BETÄTIGUNG: ELEKTROPNEUMATISCH, PNEUMATISCH

UM/22000 Grundplattenventile 5/2 und 5/3, ISO ISO 4

- Grundplattenventile, ISO 5599
- Schieberdichtungen mit Stahlkern
- 10 bar und 16 bar Ausführung mit arretierbarer oder nicht arretierbarer Handhilfsbetätigung
- Niederwattmagnete (1,5W)
- Breite Palette an Grundplatten und Zubehör

Technische Daten

Betriebsmedium:
Gefilterte (40 µm), ölfreie oder geölte Druckluft

Betriebsdruck:
elektropneumatisch betätigte Ventile: 10 bar
elektropneumatisch oder pneumatisch betätigte Ventile: 16 bar

Durchfluss:
5660 l/min

Betriebstemperatur:
Elektropneumatisch betätigt: -15 °C ... +50 °C
Pneumatisch betätigt: -15 °C ... +80 °C
Bei Temperaturen unter +2 °C bitte Luftbeschaffenheit beachten



● 5/2-Wegeventile, elektropneumatisch betätigt – 10 bar Ausführung

Typ	ISO Größe	Betätigung	Steuerluft	Durchfluss (l/min)	Betriebsdruck (bar)	Steuerdruck (bar)
UM/22456/172/61/13J	4	El.magn./Feder & Luftfeder	Intern	5660	2,5 ... 10	–
UM/22456/123/61/13J	4	El.magn./El.magn.	Intern	5660	2 ... 10	–

● 5/3-Wegeventile, elektropneumatisch betätigt – 10 bar Ausführung

Typ	ISO Größe	Funktion	Betätigung	Steuerluft	Durchfluss (l/min)	Betriebsdruck (bar)
UM/22456/6123/61/13J	4	APB	El.magn./El.magn.	Intern	5490	2,8 ... 10

Funktion: APB = Mittelstellung gesperrt

Spannungskennziffern und Extrapulsen für 10 bar Magnettypen

22 mm Spule mit Steckerbild nach Industriestandard			22 mm Spule mit Steckerbild nach EN 175 301-803, Form B		
Typ	Code	Anzugs-/Halteleistung	Typ	Code	Anzugs-/Halteleistung
QM/48/13J/21	13J	2 W	V10626-A13L	13L	2 W
QM/48/18J/21	18J	4/2,5 VA	V10626-A18L	18L	4/2,5 VA
QM/48/19J/21	19J	6/5 VA	V10626-A19L	19L	6/5 VA

● Kenngrößen für Elektromagnete

Spannungstoleranz	±10%
Einschaltdauer	100% E.D.
Nennweite	1,0 mm
Elektroanschluss	Entsprechend ausgewählter Spule: EN 175301-803 - Form A, 30 mm EN 175301-803 - Form B, 22 mm Industriestandard 22 mm
Magnetspule	Drehbar in 90°-Intervallen
Schutzart	IP 65 mit abgedichtetem Stecker

BETÄTIGUNG: ELEKTROPNEUMATISCH, PNEUMATISCH
UM/22000 Grundplattenventile 5/2 und 5/3, ISO ISO 4

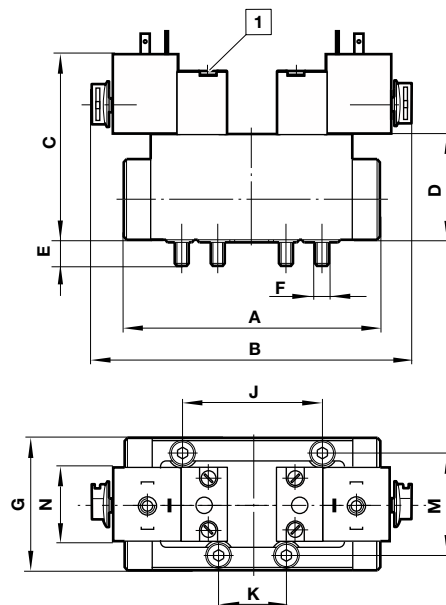
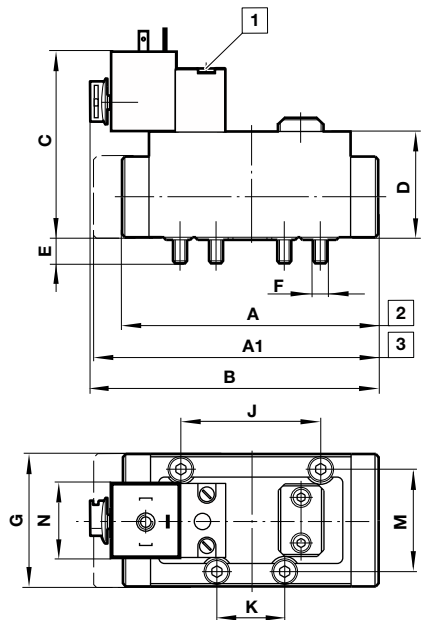
● Platten - VDMA 24 345 Grundplatten

	Form A Anschlüsse seitlich	Form C Verkettungsplatten	Form D Endplatten
ISO#4	M/P19144 (G3/4)	CQM/22456/3/21	CQM/22456/3/22

● Abmessungen

5/2 einseitig elektropneumatisch betätigte Ventile

5/2 und 5/3 beidseitig elektropneumatisch betätigte Ventile



- 1 Handhilfsbetätigung
- 2 Typ .../172
- 3 Typ .../22, .../122

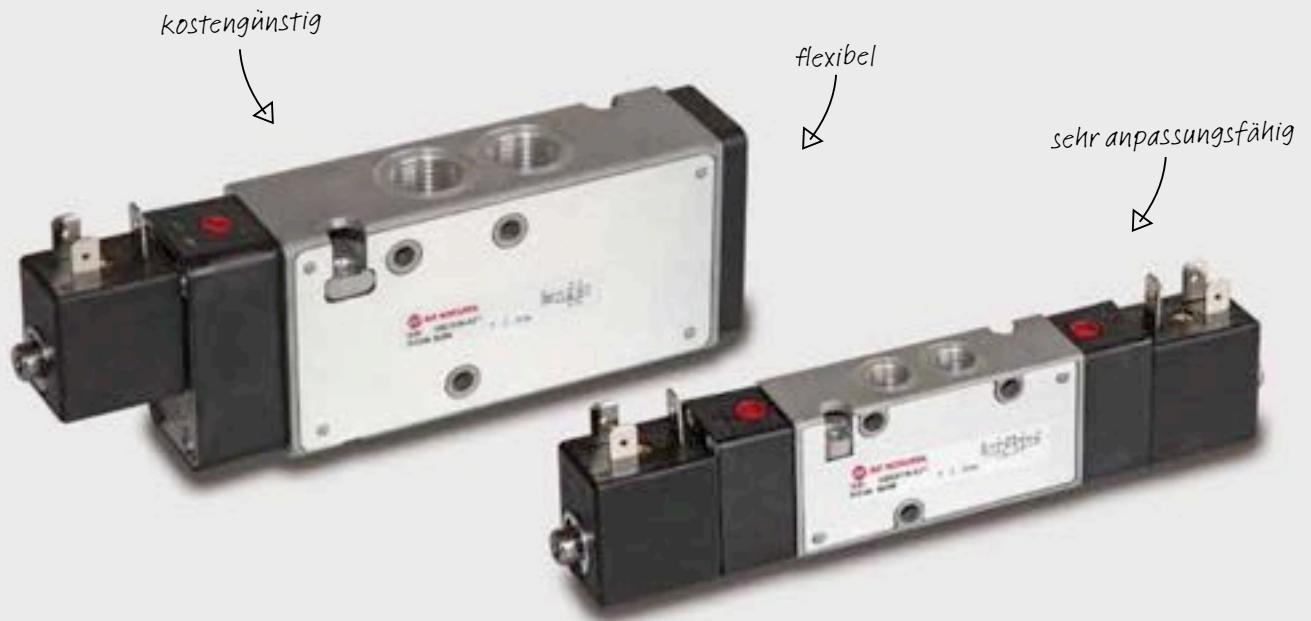
- 1 Handhilfsbetätigung

	A	A1	B	C	D	E	F	G	J	K	M	N*
ISO#4	177	187	152	83	45	14	M8	75	80	40	58	22 oder 30

	A	B	C	D	E	F	G	J	K	M	N*
ISO#4	177	140	83	45	14	M8	75	80	40	58	22 oder 30

* Gezeichnet mit 30 mm Spule

* Gezeichnet mit 30 mm Spule



V60-Baureihe In-Line-Ventile

Die V60 Baureihe stellt das derzeit umfangreichste Sortiment an In-Line-Ventilen dar – mit Durchflussraten von 500 bis 4.200 l/min.

Elektropneumatisch und pneumatisch betätigte Ventile können ebenfalls zusammen über eine Sammelanschlussleiste für komplexere und dabei dennoch wirtschaftliche Anwendungen eingesetzt werden.

- > Vier Ventilgrößen, Durchfluss von 500 bis 4.200 l/min in Verbindung mit kompakter Gehäusegröße und einer Reihe von Ventilfunktionen, die einer Fülle von Anforderungen entsprechen
- > Schnell austauschbare Magnete, die Möglichkeit der manuellen Abschaltung und optional gesammelte Abluft
- > Das Batterieplattensystem ermöglicht die Montage von Ventilen für komplexere Anwendungen. Ventil-Typen können kombiniert und mit verschiedenen Drücken verrohrt werden

hoher Durchfluss



Engineering
GREAT Solutions



Mehr unter
www.imi-precision.com

IN-LINE-VENTILE

V60 ... 63 3/2, 2x3/2, 5/2 & 5/3, G1/8 ... G1/2

- 3/2, 5/2, 5/3 und 2 x 3/2 V elektrisch betätigte Ventile
- G1/8 ... G1/2
- Bewährtes wartungsfreies Dichtungssystem
- Verschiedene Handhilfsbetätigungen möglich
- Blocksystem für einfache Montage

Technische Daten

Betriebsmedium:
Gefilterte, geölte oder ungeölte Druckluft

Betriebstemperatur:
-10 °C ... +50 °C
Bei Temperaturen unter +2 °C bitte Luftbeschaffenheit beachten



● Typ - elektropneumatisch betätigt

Betätigung	G1/8	Betriebsdruck (bar)	G1/4	Betriebsdruck (bar)	G3/8	Betriebsdruck (bar)	G1/2	Betriebsdruck (bar)
Durchfluss (l/min)								
3/2 & 5/2	750	-	1300	-	2600	-	4500	-
2x3/2 & 5/3	500	-	950	-	1900	-	2200	-
3/2 Ventile								
El.magn./Luftfeder NC	V60A413A-A2000	2 ... 10	V61B413A-A2000	2 ... 10	V62C413A-A2000	2 ... 10	V63D413A-A2000	3 ... 10
El.magn./Feder NC	V60A417A-A2000	2 ... 10	V61B417A-A2000	2 ... 10	V62C417A-A2000	2 ... 10	V63D417A-A2000	2 ... 10
El.magn./ El.magn.	V60A411A-A3000	1,5 ... 10	V61B411A-A3000	1,5 ... 10	V62C411A-A3000	1,5 ... 10	V63D411A-A3000	2 ... 10
2 x 3/2 Ventile								
El.magn./ Feder NC	V60AA11A-A2000	2 ... 10	V61BA11A-A2000	2 ... 10	V62CA11A-A2000	2 ... 10	-	-
5/2 Ventile								
El.magn./Luftfeder	V60A513A-A2000	2 ... 10	V61B513A-A2000	2 ... 10	V62C513A-A2000	2 ... 10	V63D513A-A2000	3 ... 10
El.magn./Feder	V60A517A-A2000	3 ... 10	V61B517A-A2000	3 ... 10	V62C517A-A2000	3 ... 10	V63D517A-A2000	3 ... 10
El.magn./ El.magn.	V60A511A-A3000	1,5 ... 10	V61B511A-A3000	1,5 ... 10	V62C511A-A3000	1,5 ... 10	V63D511A-A3000	2 ... 10
5/3 Ventile								
El.magn./ El.magn. APB	V60A611A-A3000	3 ... 10	V61B611A-A3000	3 ... 10	V62C611A-A3000	3 ... 10	V63D611A-A3000	3 ... 10
Elektropneumatik/Elektropneumatik COE	V60A711A-A3000	3 ... 10	V61B711A-A3000	3 ... 10	V62C711A-A3000	3 ... 10	V63D711A-A3000	3 ... 10
El.magn./ El.magn. COP	V60A811A-A3000	3 ... 10	V61B811A-A3000	3 ... 10	V62C811A-A3000	3 ... 10	-	-
Zubehör								
Gerade Verschraubung	C02250618	-	C02250828	-	C02251038	-	C02251248	-
Drehbare Winkelverschraubung	C02470618	-	C02470828	-	C02471038	-	C02471248	-
Schalldämpfer	T40C1800	-	T40C2800	-	T40C3800	-	T40C4800	-
Gerätesteckvorrichtung	M/P19063	-	M/P19063	-	M/P19063	-	M/P19063	-

Achtung: Für Handhilfsbetätigungen - Ziffer 10 ist :- 2 - Drehen & Schließen (Standard - El.magn./Feder), 3 nur Drücken (Standard - El.magn./El.magn.).

Achtung: Die oben stehenden Typen sind für Ventile ohne Spule. Für Ventile mit Spule ersetzen Sie bitte 000 mit dem Spulen-Code aus der Tabelle unten.

APB = Mittelstellung gesperrt, COE = Mittelstellung entlüftet, COP = Mittelstellung belüftet, NC = Sperr-Nullstellung.



PRODUKTVERWEIS

Stecker und Kabel

Für eine vollständige Auswahl an 22 mm Industriesteckern oder DINEN175301-803 Form B Steckern

Siehe Seite 132



IN-LINE-VENTILE

V60 ... 63 3/2, 2x3/2, 5/2 & 5/3, G1/8 ... G1/2

Spannungskennziffern

Typ	Spannung	Spulencode	Anzugs-/Halteleistung
-----	----------	------------	-----------------------



22 mm Spule mit Steckerbild nach Industriestandard

QM/48/13J/21	24 V d.c	13J	2 W
QM/48/18J/21	110/120V 50/60Hz	18J	4/2,5 VA
QM/48/19J/21	220/240 V 50/60 Hz	19J	6/5 VA

22 mm Spule mit Steckerbild nach EN 175 301-803, form B

V10626-A13L	24 V d.c	13L	2 W
V10626-A18L	110/120 V 50/60 Hz	18L	4/2,5 VA
V10626-A19L	220/240 V 50/60 Hz	19L	6/5 VA

Anschlussstecker müssen separat bestellt werden. Für weitere Spannungen, kontaktieren Sie bitte unseren technischen Service.

● Anschlussstecker müssen separat bestellt werden

Industriestandard 22 mm
2-polig + PE

22 mm, EN 175301-803
(DIN 43650 B) Form B
2-polig + PE



0657868000000000 12 ... 250 V a.c./d.c.	0680003000000000 12 ... 250 V a.c./d.c.
0680000000000000 15 ... 30 V DC; LEDÜberspannungsschutz	0664811000000000 15 ... 30 V DC; LEDÜberspannungsschutz
M/P24121/3 150 ... 250 V a.c.; Glimmlampe	0664812000000000 150 ... 250 V a.c.; Glimmlampe

Hinweis: leuchtende Dichtungen nicht verwendbar

● Kenngrößen für Elektromagnete

Spannungstoleranz	± 10%
Einschaltdauer	Einschaltdauer 100%
Nennweite	0,8 mm
Elektroanschluss (Entsprechend ausgewählter Spule)	EN 175301-803 - Form B, 22 mm Industriestandard 22 mm
Magnet	4 X 90° drehbar
Handhilfsbetätigung	ohne # = 1
	Arretierbar # = 2
	Nicht arretierbar # = 3
Schutzart	IP 65 (mit Steckverbinder)

● Typ - pneumatisch betätigt

Betätigung	G1/8	Betriebsdruck (bar)	Steuerdruck extern (bar)	G1/4	Betriebsdruck (bar)	Steuerdruck extern (bar)	G3/8	Betriebsdruck (bar)	Steuerdruck extern (bar)	G1/2	Betriebsdruck (bar)	Steuerdruck extern (bar)
Durchfluss (l/min)												
3/2 & 5/2	750	-	-	1300	-	-	2600	-	-	4500	-	-
3/2 Ventile												
Druckluft/Feder NC	V60A4D7A-XA090	-0,9 ... 10	2,5 ... 10	V61B4D7A-XA090	-0,9 ... 10	2,5 ... 10	V62C4D7A-XA090	-0,9 ... 10	2,5 ... 10	V63D4D7A-XA090	-0,9 ... 16	3 ... 16
Druckluft/Druckluft NC	V60A4DDA-XA020	-0,9 ... 10	1,5 ... 10	V61B4DDA-XA020	-0,9 ... 10	1,5 ... 10	V62C4DDA-XA020	-0,9 ... 10	1,5 ... 10	V63D4DDA-XA020	-0,9 ... 16	1,5 ... 16
5/2 Ventile												
Druckluft/Feder	V60A5D7A-XA090	-0,9 ... 10	2,5 ... 10	V61B5D7A-XA090	-0,9 ... 10	2,5 ... 10	V62C5D7A-XA090	-0,9 ... 10	2,5 ... 10	V63D5D7A-XA090	-0,9 ... 16	3 ... 16
Druckluft/Druckluft	V60A5DDA-XA020	-0,9 ... 10	1,5 ... 10	V61B5DDA-XA020	-0,9 ... 10	1,5 ... 10	V62C5DDA-XA020	-0,9 ... 10	1,5 ... 10	V63D5DDA-XA020	-0,9 ... 16	1,5 ... 16
Zubehör												
Gerade Verschraubung	C02250618	-	-	C02250828	-	-	C02251038	-	-	C02251248	-	-
Winkelstück	C02470618	-	-	C02470828	-	-	C02471038	-	-	C02471248	-	-
Schalldämpfer	T40C1800	-	-	T40C2800	-	-	T40C3800	-	-	T40C4800	-	-
Gerade Verschraubung - Steuerluftanschluss	C02250618	-	-	C02250618	-	-	C02250618	-	-	C02250618	-	-
Winkelstück - Steuerluftanschluss	C02470618	-	-	C02470618	-	-	C02470618	-	-	C02470618	-	-

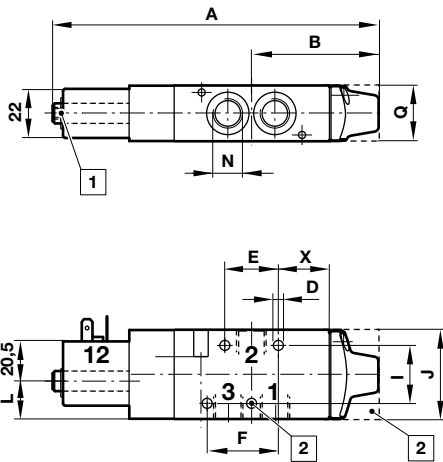
NC = Sperr-Nullstellung

IN-LINE-VENTILE

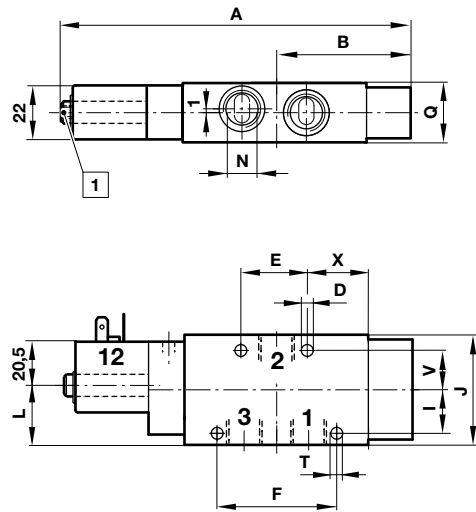
V60 ... 63 3/2, 2x3/2, 5/2 & 5/3, G1/8 ... G1/2

Abmessungen

3/2 El.magn./Feder V60-V62



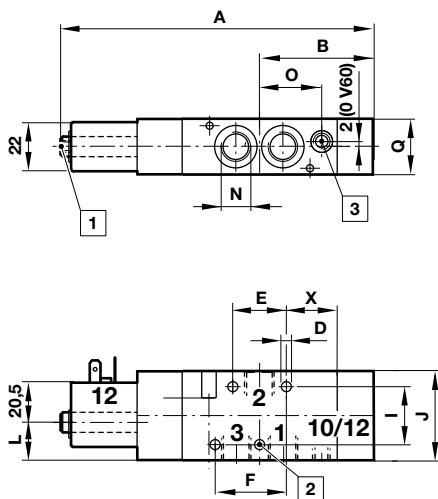
3/2 El.magn./Feder V63



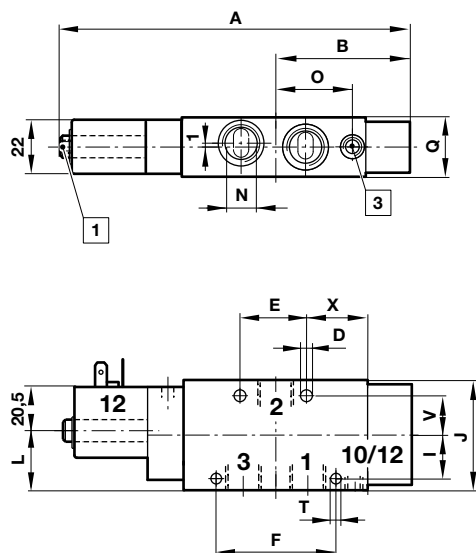
- 1 Gefasste Spulentrüfung (M5)
- 2 V62: Nur zentrale Befestigungsbohrung (ohne linke Bohrung) und rechteckigem Enddeckel

Typ	A	B	Ø D	E	F	I	J	L	N	O	Q	Ø T	V	X
V60	125	45	4,5	18	25	26	35	12	G1/8	-	22	-	-	19
V61	147	57,5	4,5	24	32	26	40	17	G1/4	-	25	-	-	23
V62	166,5	70	4,5	26	-	36	55	32	G3/8	-	34	-	23	30
V63	197	87,5	7	46	75	26	65	38	G1/2	-	35	5,5	-	36

3/2 E.magnet/Luftfeder V60-V62



3/2 E.magnet/Feder V63



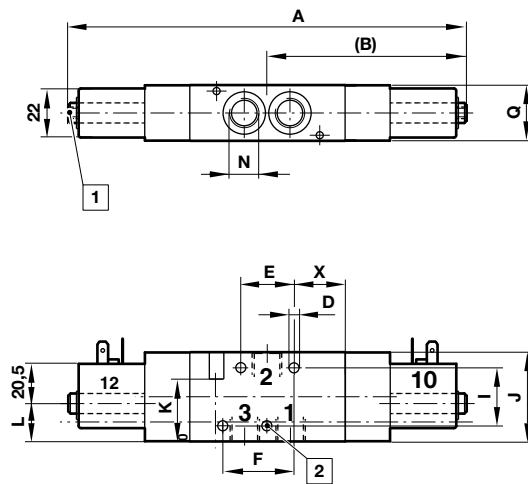
- 1 Gefasste Spulentrüfung (M5)
- 2 V62: Nur zentrale Befestigungsbohrung (ohne linke Bohrung) und rechteckigem Enddeckel
- 3 Externer Steuerluftanschluss, M5 UNF (V60 & V61), G1/8

Typ	A	B	Ø D	E	F	I	J	L	N	O	Q	Ø T	V	X
V60	116,5	37	4,5	18	25	26	35	12	G1/8	-	22	-	-	19
V61	132,5	43	4,5	24	32	26	40	17	G1/4	-	25	-	-	23
V62	147	50,5	4,5	26	-	36	55	32	G3/8	-	34	-	-	30
V63	190	80	7	46	75	26	65	38	G1/2	-	35	5,5	23	36

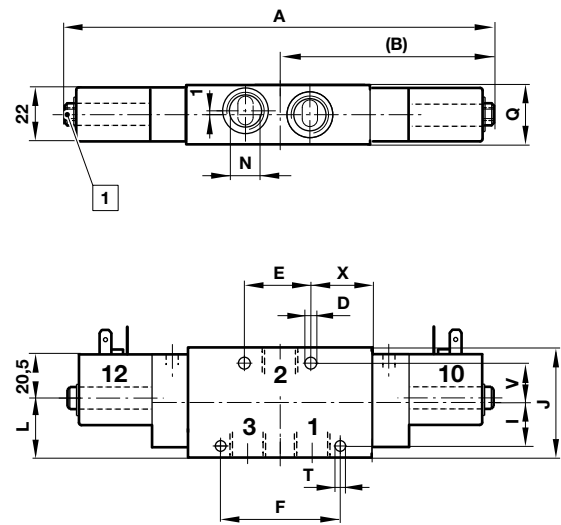
IN-LINE-VENTILE

V60 ... 63 3/2, 2x3/2, 5/2 & 5/3, G1/8 ... G1/2

3/2 El.magn./El.magn. V60-V62



3/2 El.magn./El.magn. V63



1 Gefasste Spuleneinführung (M5)

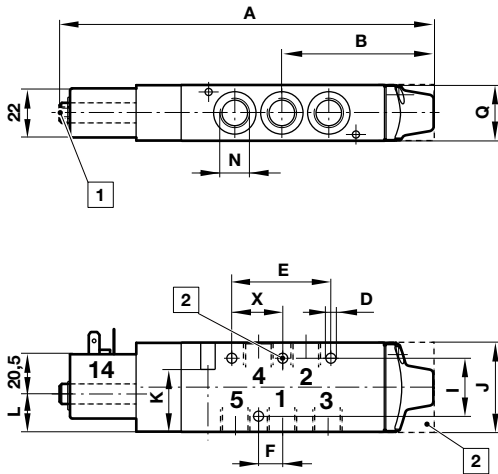
2 V62: Nur zentrale Befestigungsbohrung (ohne linke Bohrung) und rechteckigem Enddeckel

Typ	A	B	Ø D	E	F	I	J	L	N	Q	Ø T	V	X
V60	116,5	37	4,5	18	25	26	35	12	G1/8	22	–	–	19
V61	132,5	43	4,5	24	32	26	40	17	G1/4	25	–	–	23
V62	147	50,5	4,5	26	–	36	55	32	G3/8	34	–	–	30
V63	190	80	7	46	75	26	65	38	G1/2	35	5,5	23	36

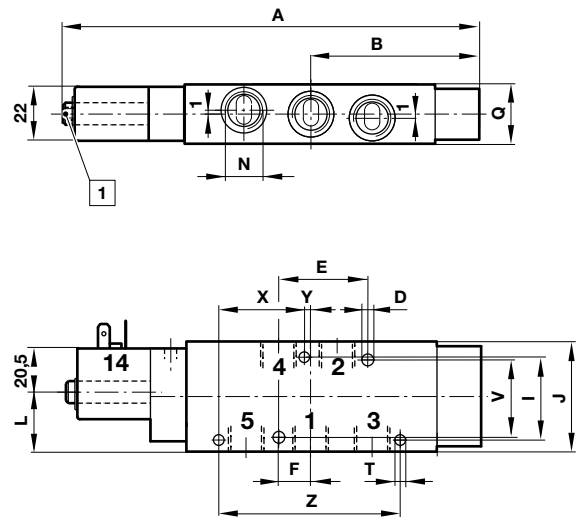
IN-LINE-VENTILE

V60 ... 63 3/2, 2x3/2, 5/2 & 5/3, G1/8 ... G1/2

5/2 El.magn./Feder V60-V62



5/2 El.magn./Feder V63



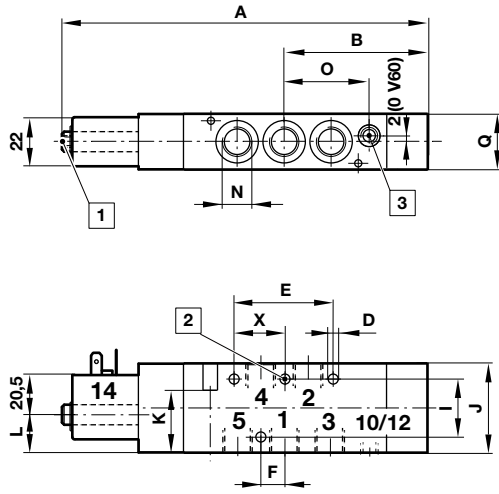
- 1 Gefasste Spulentrifung (M5)
- 2 V62: Nur zentrale Befestigungsbohrung (ohne linke Bohrung) und rechteckigem Enddeckel

Typ	A	B	Ø D	E	F	I	J	K	L	N	O	Q	Ø T	V	X	Y	Z
V60	140	52,5	4,5	33,5	8	26	35	28	12	G1/8	-	22	-	-	17	-	-
V61	167	67,5	4,5	44	10	26	40	28	17	G1/4	-	25	-	-	22	-	-
V62	191	82	4,5	-	12	36	55	44	32	G3/8	-	34	-	-	26	-	-
V63	235	106,5	7	60	19	52	65	-	38	G1/2	-	35	5,5	46	57,5	3	115

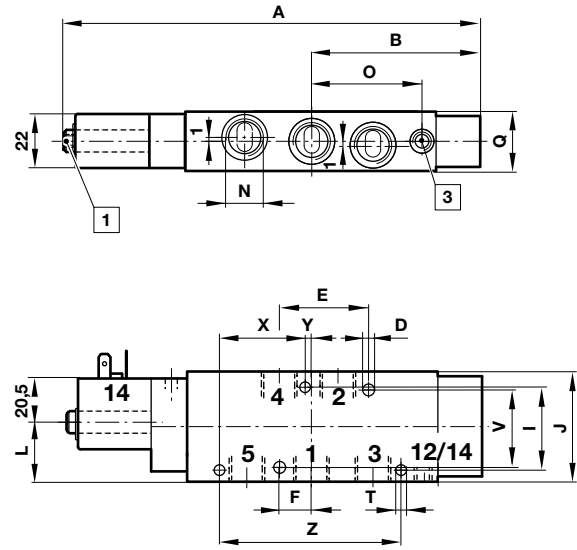
IN-LINE-VENTILE

V60 ... 63 3/2, 2x3/2, 5/2 & 5/3, G1/8 ... G1/2

5/2 E.magn./Luftfeder V60-V62



5/2 E.magn./Luftfeder V63



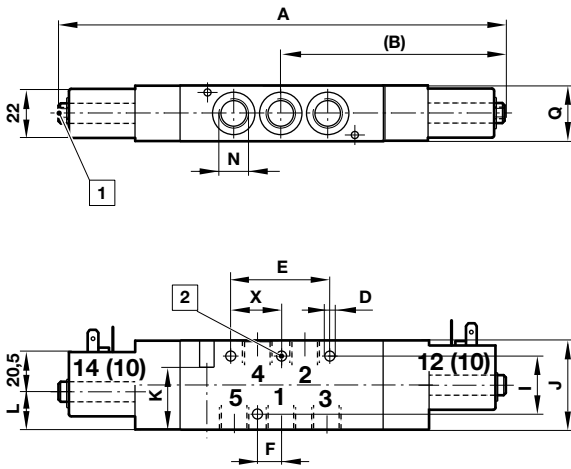
- 1 Gefasste Spulentrührung (M5)
 2 V62: Nur zentrale Befestigungsbohrung (ohne linke Bohrung) und rechteckigem Enddeckel
 3 Externer Steuerluftanschluss, M5 UNF (V60 & V61), G1/8

Typ	A	B	Ø D	E	F	I	J	K	L	N	O	Q	Ø T	V	X	Y	Z
V60	132	44,5	4,5	33,5	8	26	35	28	12	G1/8	-	22	-	-	17	-	-
V61	153	53	4,5	44	10	26	40	28	17	G1/4	-	25	-	-	22	-	-
V62	171,5	62,5	4,5	-	12	36	55	44	32	G3/8	-	34	-	-	26	-	-
V63	228	99	7	60	19	52	65	-	38	G1/2	-	35	5,5	46	57,5	3	115

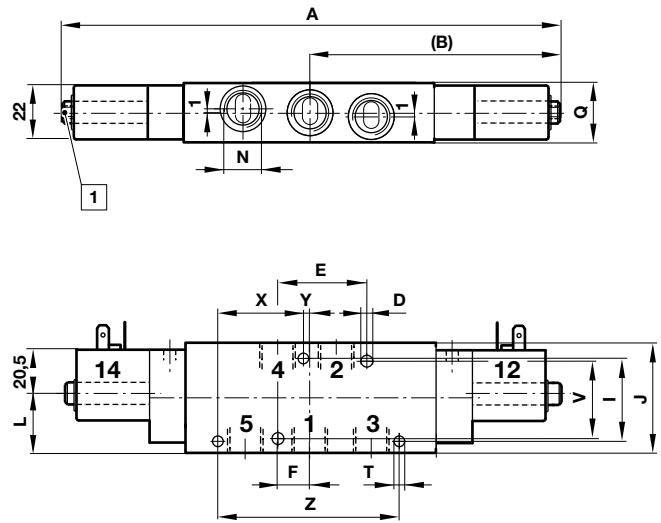
IN-LINE-VENTILE

V60 ... 63 3/2, 2x3/2, 5/2 & 5/3, G1/8 ... G1/2

5/2 & 2x3/2 El.magn./El.magn. V60-V62



5/2 El.magn./El.magn. V63



1 Gefasste Spulentrührung (M5)

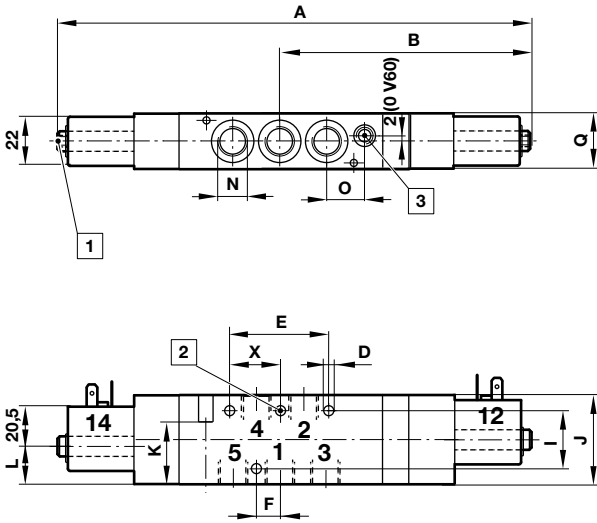
2 V62: Nur zentrale Befestigungsbohrung (ohne linke Bohrung) und rechteckigem Enddeckel

Typ	A	B	Ø D	E	F	I	J	L	N	Q	Ø T	V	W	X	Y	Z
V60	174,5	87,5	4,5	33,5	8	26	35	12	G1/8	22	-	-	16	17	-	-
V61	199	99,5	4,5	44	10	26	40	17	G1/4	25	-	-	21	22	-	-
V62	218	109	4,5	-	12	36	55	32	G3/8	34	-	-	24,5	26	-	-
V63	257	128,5	7	60	19	52	65	38	G1/2	35	5,5	46	38	57,5	3	115

IN-LINE-VENTILE

V60 ... 63 3/2, 2x3/2, 5/2 & 5/3, G1/8 ... G1/2

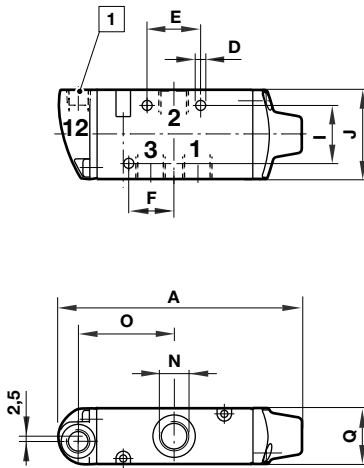
5/3 El.magn./El.magn. V60-V62



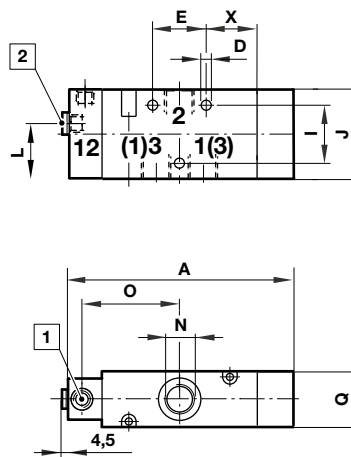
- 1 Gefasste Spulentrüfung (M5)
- 2 V62: Nur zentrale Befestigungsbohrung (ohne linke Bohrung) und rechteckigem Enddeckel
- 3 Externer Steuerluftanschluss, M5 UNF (V60 & V61), G1/8

Typ	A	B	Ø D	E	F	I	J	L	N	O	Q	X
V60	188,5	101,5	4,5	33,5	8	26	35	12	G1/8	13	22	17
V61	217	117,5	4,5	44	10	26	40	17	G1/4	18	25	22
V62	240,5	131,5	4,5	-	12	36	55	32	G3/8	23,5	34	26

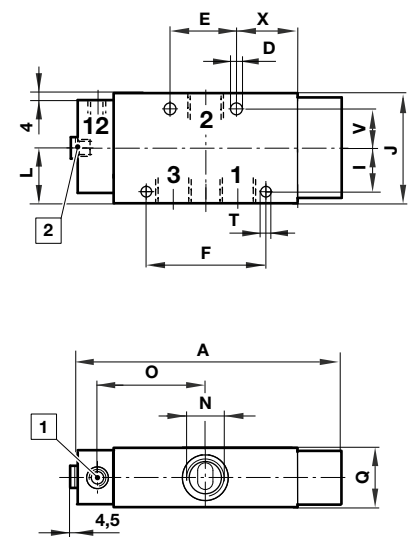
3/2 NC E.magn./Feder V60-V61



3/2 NC E.magn./Feder V62



3/2 NC E.magn./Feder V63



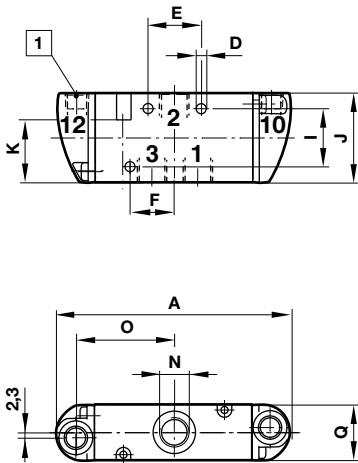
- 1 Steuerluftanschlüsse G1/8
- 2 Alternative Steuerluftanschlüsse G1/8

Typ	A	Ø D	E	F	I	J	L	N	O	Q	Ø T	V	X
V60	89,5	4,5	18	16	26	35	-	G1/8	36	22	-	-	-
V61	110	4,5	24	20	26	40	-	G1/4	43	25	-	-	-
V62	132	4,5	26	-	36	55	33,5	G3/8	52	34	-	-	-
V63	162	7	46	75	26	65	39,5	G1/2	64	35	5,5	23	36

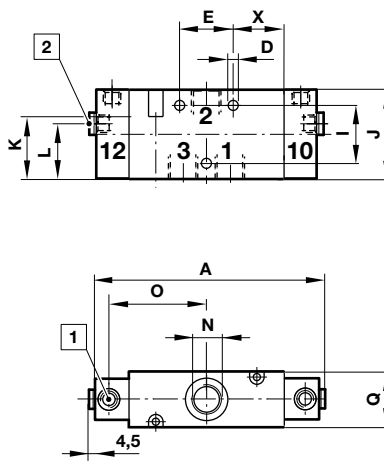
IN-LINE-VENTILE

V60 ... 63 3/2, 2x3/2, 5/2 & 5/3, G1/8 ... G1/2

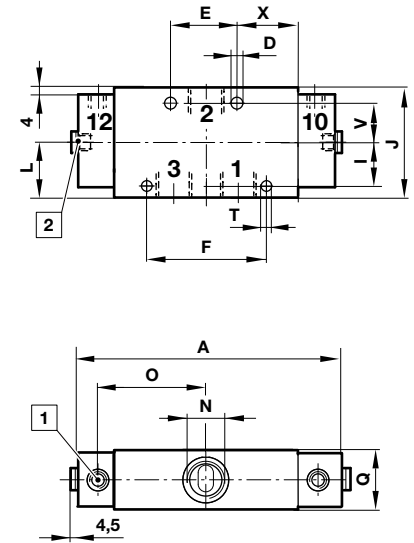
3/2 NC Druckluft/Druckluft V60-V61



3/2 NC Druckluft/Druckluft V62



3/2 NC Druckluft/Druckluft V63



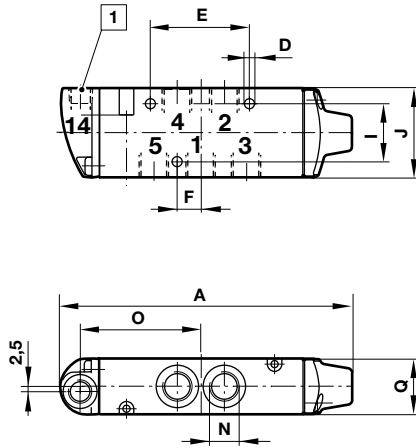
- 1 Steuerluftanschlüsse G1/8
- 2 Alternative Steuerluftanschlüsse G1/8

Typ	A	D	E	F	I	J	L	N	O	Q	T	V	X
V60	89	4,5	18	16	26	35	-	G1/8	36	22	-	-	-
V61	104	4,5	24	20	26	40	-	G1/4	43	25	-	-	-
V62	124	4,5	26	-	36	55	33,5	G3/8	52	34	-	-	30
V63	148	7	46	75	26	65	39,5	G1/2	64	35	5,5	23	36

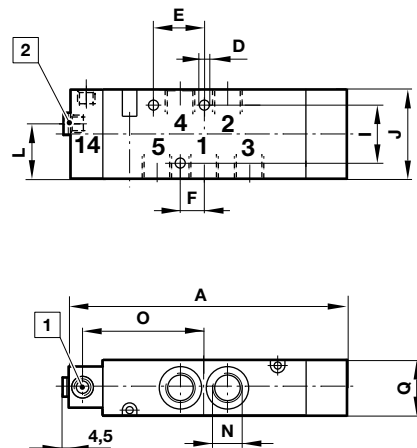
IN-LINE-VENTILE

V60 ... 63 3/2, 2x3/2, 5/2 & 5/3, G1/8 ... G1/2

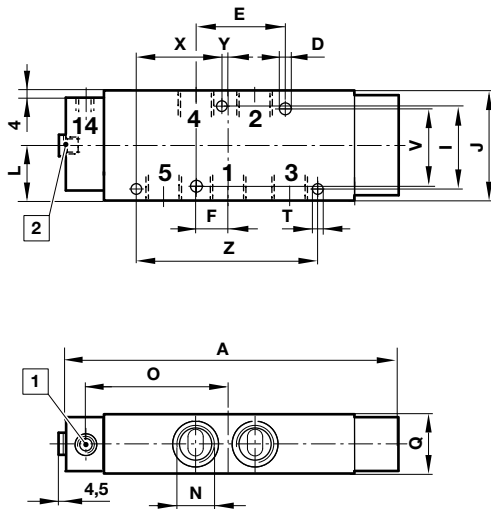
5/2 Druckluft/Feder V60-V61



5/2 Druckluft/Feder V62



5/2 Druckluft/Feder V63



1 Steuerluftanschlüsse G1/8 oder 1/8-27 NPT

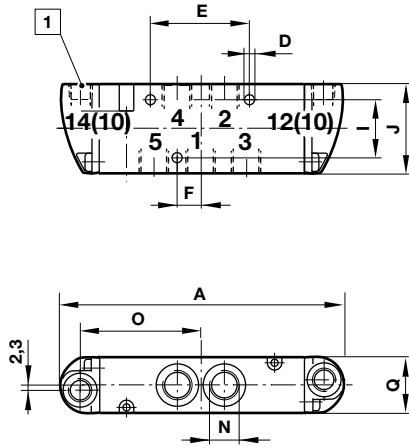
2 Alternative Steuerluftanschlüsse G1/8 oder 1/8-27 NPT

Typ	A	D	E	F	I	J	L	N	O	Q	T	V	X	Y	Z
V60	105	4,5	33,5	8	26	35	–	G1/8	43,5	22	–	–	–	–	–
V61	130	4,5	44	10	26	40	–	G1/4	53	25	–	–	–	–	–
V62	156	4,5	26	12	36	55	33,5	G3/8	64	34	–	–	–	–	–
V63	200	7	60	19	52	65	39,5	G1/2	83	35	5,5	46	57,5	3	115

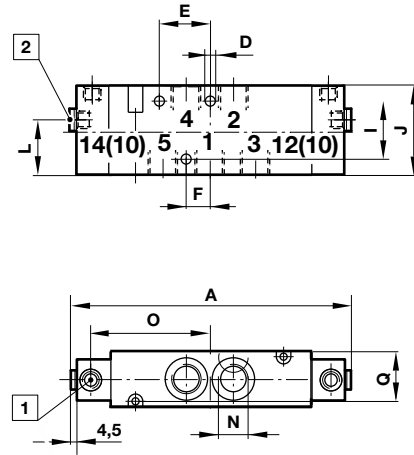
IN-LINE-VENTILE

V60 ... 63 3/2, 2x3/2, 5/2 & 5/3, G1/8 ... G1/2

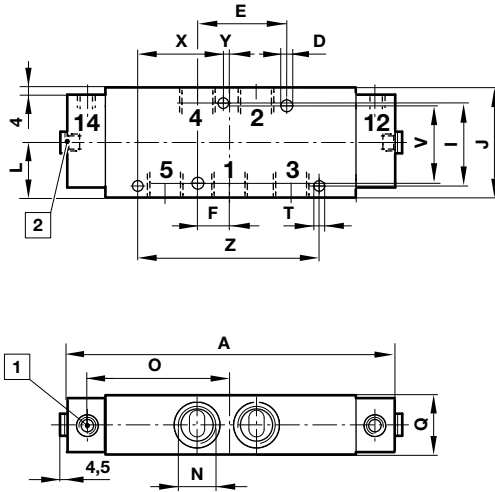
5/2 Druckluft/Druckluft V60-V61



5/2 Druckluft/Druckluft V62



5/2 Druckluft/Druckluft V63



- 1 Steuerluftanschlüsse G1/8
- 2 Alternative Steuerluftanschlüsse G1/8

Typ	A	D	E	F	I	J	L	N	O	Q	T	V	X	Z
V60	104,5	4,5	33,5	8	26	35	-	G1/8	44	22	-	-	-	-
V61	124	4,5	44	10	26	40	-	G1/4	53	25	-	-	-	-
V62	148	4,5	26	12	36	55	33,5	G3/8	64	34	-	-	-	-
V63	186	7	60	19	52	65	39,5	G1/2	83	35	5,5	46	57,5	115

IN-LINE-VENTILE

V50 ... V53 3/2, 5/2 oder 5/3, G1/8 ... G1/2

- Indirekt elektropneumatisch & pneumatisch betätigte Wegeventile
- Inline-Ventile mit hohem Durchfluss
- Kompaktes und robustes Design
- Effiziente Niedrigwattmagnete
- Flexible Inline- und Gruppenmontage

Technische Daten

Betriebsmedium:

Gefilterte (40 µm), geölte oder ungeölte Druckluft

Montage:

Direkt oder auf Sammelanschlussleisten

Betriebstemperatur:

Pneumatisch betätigt -5 °C ... +60 °C

Elektropneumatisch betätigt
-5 °C ... +50 °C

Bei Temperaturen unter +2 °C bitte
Luftbeschaffenheit beachten




● Typ - elektropneumatisch betätigt

	G1/8	Betriebsdruck (bar)	G1/4	Betriebsdruck (bar)	G3/8	Betriebsdruck (bar)	G1/2	Betriebsdruck (bar)
Durchfluss (l/min)								
3/2 & 5/2	480	–	1020	–	1705	–	2480	–
5/3	270	–	755	–	1190	–	1910	–
Typ - 3/2 Ventile								
Betätigung								
El.magn./Luftfeder	V50A413A-A213A	2 ... 8	–	–	–	–	–	–
El.magn./Feder	–	–	V51B417A-A213J	2 ... 8	V52C417A-A213J	2 ... 8	V53D417A-A213J	2 ... 8
Typ - 5/2 Ventile								
Betätigung								
El.magn./Luftfeder	V50A513A-A213A	2 ... 8	–	–	–	–	–	–
El.magn./Feder	–	–	V51B517A-A213J	2 ... 8	V52C517A-A213J	2 ... 8	V53D517A-A213J	2 ... 8
El.magn./ El.magn.	V50A511A-A213A	2 ... 8	V51B511A-A213J	2 ... 8	V52C511A-A213J	2 ... 8	V53D511A-A213J	2 ... 8
Typ - 5/3 Ventile								
Betätigung								
Elektropneumatik/Elektropneumatik APB	V50A611A-A213A	3 ... 8	V51B611A-A213J	3 ... 8	V52C611A-A213J	3 ... 8	V53D611A-A213J	3 ... 8
El.magn./ El.magn. COE	V50A711A-A213A	3 ... 8	V51B711A-A213J	3 ... 8	V52C711A-A213J	3 ... 8	V53D711A-A213J	3 ... 8
Zubehör								
Gerade Verschraubung	C02250618	–	C02250828	–	C02251038	–	C02251248	–
Drehbare Winkelverschraubung	C02470618	–	C02470828	–	C02471038	–	C02471248	–
Schalldämpfer	T40C1800	–	T40C2800	–	T40C3800	–	T40C4800	–


Achtung: Die oben stehenden Typen sind für Ventile ohne Spule. Für Ventile mit Spule ersetzen Sie bitte 000 mit dem Spulen-Code aus der Tabelle unten.
APB = Mittelstellung gesperrt, COE = Mittelstellung entlüftet, COP = Mittelstellung belüftet, NC = Sperr-Nullstellung.

Spannungskennziffern

Nur V50 Modelle

15 mm Spule mit Steckerbild nach EN 175 301-803, Form C			
Typ	Spannung	Anzugs-/Halteleistung	Code
			
V12958-A13	24 V d.c.	2,9 W	13A



Serie V51 ... V53

22 mm Spule mit Steckerbild nach Industriestandard			
Typ	Spannung	Anzugs-/Halteleistung	Code
			
QM/48/13J/21	24 V d.c.	2 W	13J
QM/48/18J/21	110/120 V 50/60 Hz	4/2,5 VA	18J
QM/48/19J/21	220/240 V 50/60 Hz	6/5 VA	19J

● Kenngrößen für Elektromagnete

Spannungstoleranz	± 10%
Einschaltdauer	Einschaltdauer 100%
Nennweite	0,6 mm; V50 0,8 mm; V51 ... V53
Elektroanschluss (Entsprechend ausgewählter Spule)	EN 175301-803 - Form C; 15 mm; V50 Industriestandard; 22 mm; V51 ... V53
Magnetspule	Drehbar in 90°-Intervallen
Handhilfsbetätigung	Arretierbar (Kunststoff)
Schutzart	IP 65 (mit Steckverbinder)

● Steckverbinder - in der Lieferung enthalten

15 mm, EN 175301-803 (DIN 43650 B) Form C 2-polig + PE	Industriestandard 22 mm 2-polig + PE
	
V10027-D00	065786800000000

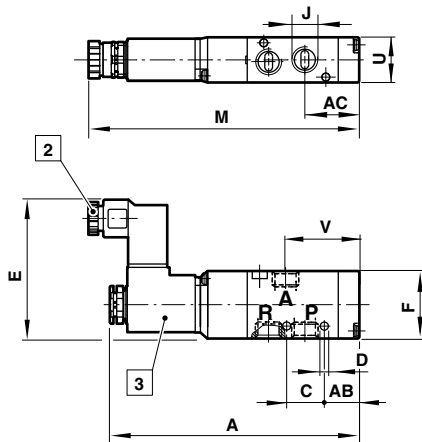
IN-LINE-VENTILE

V50 ... V53 3/2, 5/2 oder 5/3, G1/8 ... G1/2

Abmessungen

1

3/2-Wegeventile, Anschluss G1/8, einseitig elektromagnetisch betätigt, Luftrückstellung



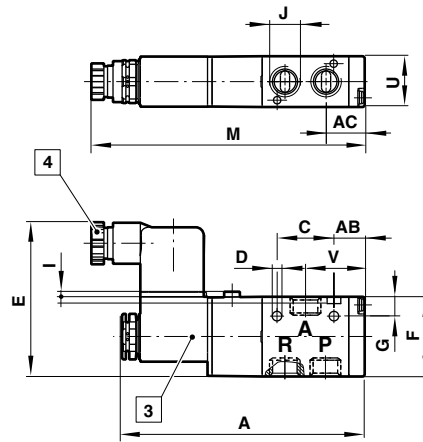
2 Kabelanschluss Pg 7

3 Drehwinkel des Elektromagneten 2 x 180° (V50), 4 x 90° (V51 ... V53)

4 Kabelanschluss Pg 9

2

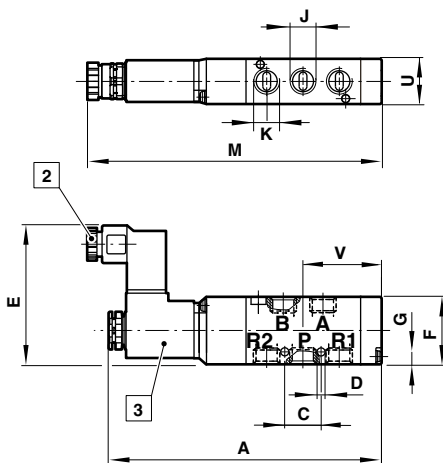
3/2-Wegeventile, Anschlüsse G1/4 ... G1/2, einseitig elektromagnetisch betätigt, Federrückstellung



Serie	Abmessung Nr.	A	AB	AC	C	D	E	F	G	I	J	M	U	V
V50	1	99,5	13,5	21,5	15	3,2	55,5	27	5	–	1/8"	108	18	29,5
V51	2	106,5	13,5	17	25	4,2	67	35	8,5	3	1/4"	120	22,5	26
V52	2	126,5	13	26	26	4,5	73	46,5	39,5	3	3/8"	139,5	30	41
V53	2	133	12,5	27	29	4,5	73	46,5	39,5	3	1/2"	146	30	40,5

3

5/2-Wegeventile, Anschluss G1/8, einseitig elektromagnetisch betätigt, Luftrückstellung



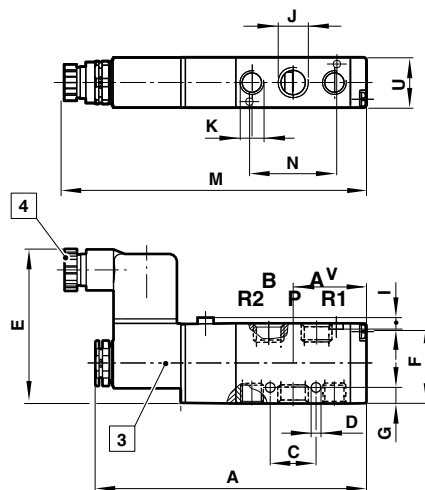
2 Kabelanschluss Pg 7

3 Drehwinkel des Elektromagneten 2 x 180° (V50), 4 x 90° (V51 ... V53)

4 Kabelanschluss Pg 9

4

5/2-Wegeventile, Anschlüsse G1/4 ... G1/2, einseitig elektromagnetisch betätigt, Federrückstellung

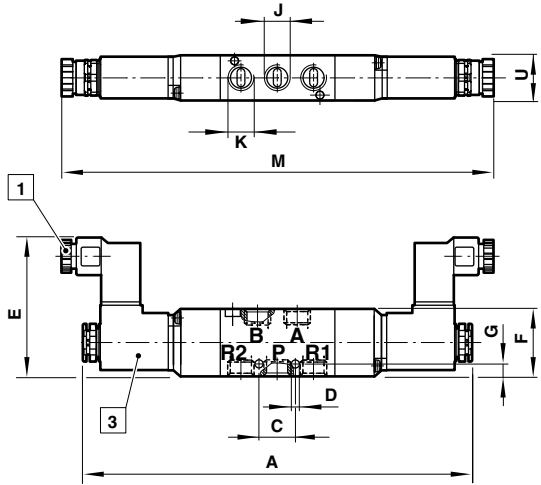


Serie	Abmessung No.	A	C	D	E	F	G	I	J	K	M	U	V
V50	3	110	14,5	3,2	54	27	5	–	1/8"	1/8"	118,5	18	32,5
V51	4	118,5	20	4,2	67	35	7	3	1/4"	1/8"	132	22,5	32
V52	4	145,5	26	5,5	73	46,5	4,5	3	3/8"	3/8"	158,5	30	45
V53	4	157	29	4,5	73	46,5	7	3	1/2"	1/2"	170	30	51

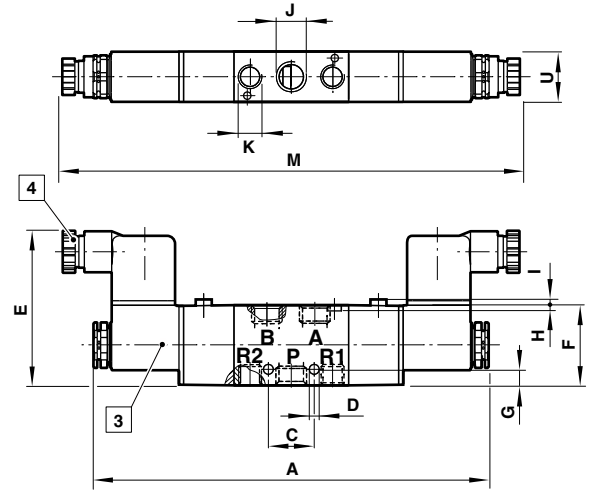
IN-LINE-VENTILE

V50 ... V53 3/2, 5/2 oder 5/3, G1/8 ... G1/2

5
5/2-Wegeventile, Anschluss G1/8, beidseitig elektromagnetisch betätigt



6
5/2-Wegeventile, Anschlüsse G1/4 ... G1/2, beidseitig elektromagnetisch betätigt



- ② Kabelanschluss Pg 7
- ③ Drehwinkel des Elektromagneten 2 x 180° (V50), 4 x 90° (V51 ... V53)
- ④ Kabelanschluss Pg 9

Serie	Abmessung No.	A	C	D	E	F	G	I	J	K	M	U
V50	5	155	14,5	3,2	55	27	5	–	1/8"	1/8"	172	18
V51	6	173	20	4,2	67	35	7	3	1/4"	1/8"	200	22,5
V52	6	201	26	5,5	73	46,5	4,5	3	3/8"	3/8"	228	30
V53	6	212	29	4,5	73	46,5	7	3	1/2"	1/2"	238	30



PRODUKTVERWEIS

V50...53 Ventile

Diese Ventile werden mit konfektionierbaren Standard-Steckverbindern geliefert.

Weitere Kabel und Stecker finden Sie auf der Seite 132.

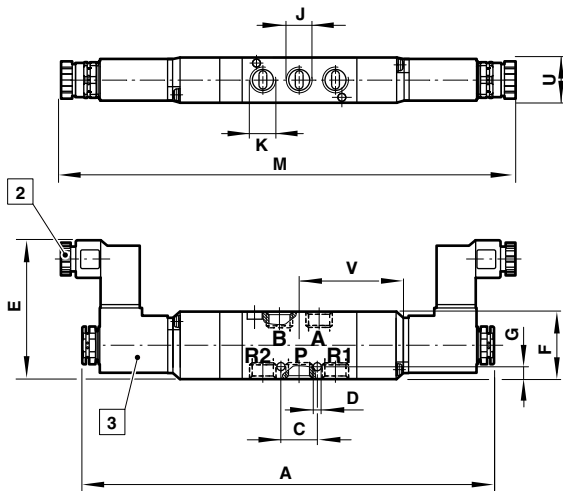


IN-LINE-VENTILE

V50 ... V53 3/2, 5/2 oder 5/3, G1/8 ... G1/2

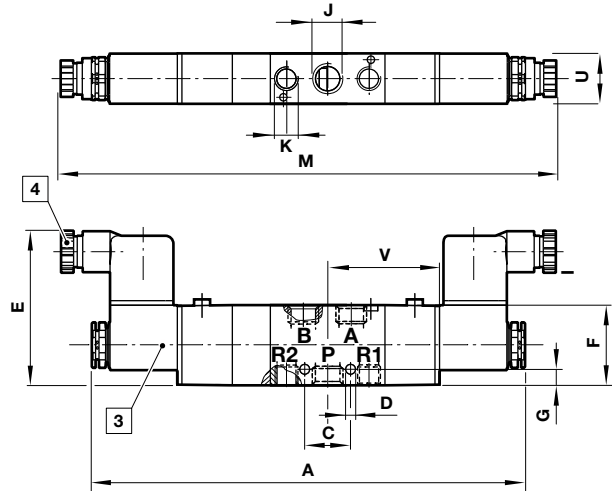
7

5/3-Wegeventile, Anschluss G1/8, beidseitig elektromagnetisch betätigt



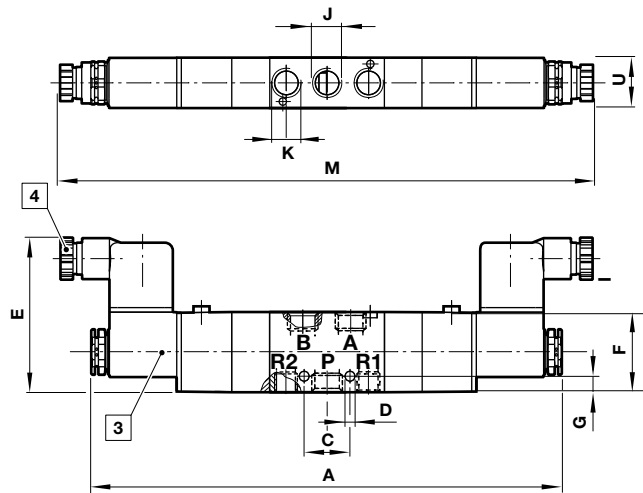
8

5/3-Wegeventile, Anschluss G1/4, beidseitig elektromagnetisch betätigt



9

5/3-Wegeventile, Anschlüsse G3/8 & G1/2, beidseitig elektropneumatisch betätigt



- 2 Kabelanschluss Pg 7
- 3 Drehwinkel des Elektromagneten 2 x 180° (V50), 4 x 90° (V51 ... V53)
- 4 Kabelanschluss Pg 9

Serie	Abmessung No.	A	C	D	E	F	G	I	J	K	M	U	V
V50	7	164	14,5	3,2	55	27	5	–	1/8"	1/8"	181	18	43,5
V51	8	194	20	4,2	67	35	7	3	1/4"	1/8"	221	22,5	48,5
V52	9	254,5	26	5,5	73	46,5	4,5	3	3/8"	3/8"	281,5	30	–
V53	9	265,5	29	4,5	73	46,5	7	3	1/2"	1/2"	291,5	30	–

DIREKT GESTEUERTE ELEKTROMAGNETVENTILE, 22 MM

Excel 22, M/49 3/2, NC, G1/8

- Kompakt auf Einzel- oder Sammelgrundplatte montiert
- Handhilfsbetätigung standardmäßig

Technische Daten

Betriebsmedium:
Gefilterte, geölte oder ungeölte Druckluft


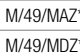
Betriebsdruck:
0 ... 10 bar

Temperatur:
-20 °C ... +50 °C
Bei Temperaturen unter +2 °C bitte
Luftbeschaffenheit beachten
Bei Freiluftmontage alle Anschlüsse vor
Eindringen von Feuchtigkeit schützen



Modelle

Zubehör

Typ	Betätigung	Nennweite	Anschluss	Durchfluss (l/min)	Betriebsdruck (bar)	Montage	Gerade Verschraubung	Drehbare Winkelverschraubung	Steckverbinder	
	M/49/MAZ***	3/2 NC	1 mm (geringe Leistungsaufnahme)	G1/8	30	0 ... 10	Einzel	C02250618	C02470618	M/P19063
	M/49/MDZ***	3/2 NC	1,6 mm	G1/8	77	0 ... 10	Einzel	C02250618	C02470618	M/P19063

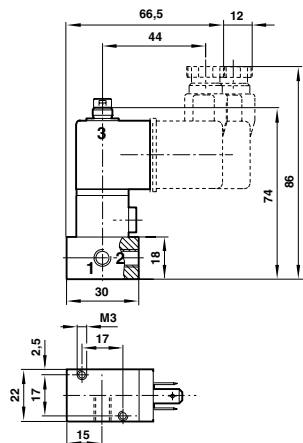
*** Bitte Spannungskennziffer aus unten stehender Tabelle einfügen.
Bestellen Sie bitte die Gerätestecker separat.

Spannungskennziffern

Spannung	1,0 mm (geringe Leistungsaufnahme)		
	Code	Leistung	Magnettyp
24 V d.c.	13J	2 W	QM/48/13J/21
110/120 V 50/60 Hz	18J	4/2,5 VA	QM/48/18J/21
220/240 V 50/60 Hz	19J	6/5 VA	QM/48/19J/21

Spannung	1,6 mm Nennweite		
	Code	Leistung	Magnettyp
24 V d.c.	83J	6 W	QM/48/83J/21
110/120 V 50/60 Hz	88J	12/8 VA	QM/48/88J/21
220/240 V 50/60 Hz	89J	12/8 VA	QM/48/89J/21

Abmessungen



PRODUKTVERWEIS

Stecker und Kabel

Eine vollständige Auswahl an 22 mm Industriesteckern oder DINEN175301-803 Form B Steckern und Kabel finden Sie auf Seite 132



ZWEIHANDSCHALTUNG

XSHC04

- Erfüllt die Anforderungen von EN574 Klasse IIIB ^(*)
- Eine Konformitätsbescheinigung wird mitgeliefert
- Beide Hände müssen gleichzeitig eingreifen
- Einzelfehlertolerant
- Schutz gegen versehentlichen Betrieb
- Keine Einstellung oder Anpassung erforderlich

Technische Daten

Betriebsmedium:

Gefilterte (40 µm), geölte oder ungeölte Druckluft

Betriebsdruck:

3 ... 8 bar (44 ... 116 psi)

Temperatur:

-5 °C ... +40 °C

Bei Temperaturen unter +2 °C bitte Luftbeschaffenheit beachten

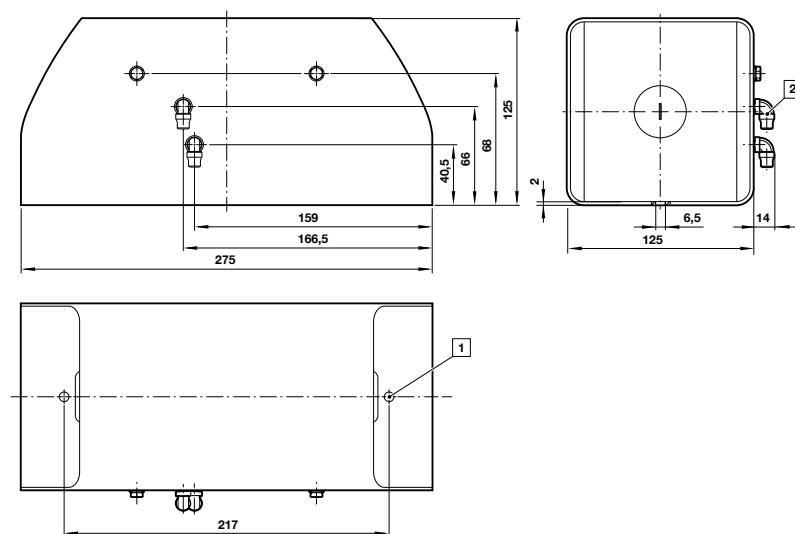
*1) Der Geltungsbereich der Maschinenrichtlinie umfasst Sicherheitskomponenten sowie Maschinen, und da Zweihand-Steuerungen als Sicherheitsbauteile eingestuft sind, erfordert dies die XSHC04, um die grundlegenden Gesundheits- und Sicherheitsanforderungen der Richtlinie zu erfüllen. Eine Methode, dies sicherzustellen, ist es, veröffentlichten europäischen Normen und (EN) Standards zu entsprechen. Im Falle der XSHC04 ist die Hauptnorm EN574 Sicherheit von Maschinen – Zweihandschaltungen - Funktionelle Aspekte – Gestaltungsleitsätze. Diese Norm unterteilt Zweihandsteuerungen in verschiedene Arten, jede erfordert minimale Leistungs- und Sicherheitsmerkmale, wie beispielsweise den gleichzeitigen Betrieb, Fehlertoleranz, Verhinderung des unbeabsichtigten Betriebes usw. Außerdem entsprechen die Maße der XSHC04 der M/2720, welche sie direkt ersetzt.



Modelle

Typ	Rohr außen	Rückstellung	Bedienung
XSHC04	4 mm	0,6 s max.	Beide Knöpfe müssen innerhalb von 0,5 s betätigt werden

Abmessungen



1 Befestigungsbohrung

2 Drehbare PNEUFIT-Verbindung

3/2-WEGE SICHERHEITSVENTIL

SCVA08, SCVA20 & SCVA32 3/2 – G1/4, G3/4, G1

- Redundante Ventilanordnung, pneumatische Selbstüberwachung mit integriertem Sicherheitsschalldämpfer
- Sorgt für eine sichere Be- und Entlüftung
- Erfordert kein zyklisches Überwachungs- oder Bewertungssystem
- Ein komplettes Größensortiment - DN 8, 10, 20 und 32
- Mit der entsprechenden Verwendung wird Leistungslevel "e" (Kat. 4) der DIN EN ISO 13849-1 für die Sicherheitsfunktion "Druckaufbau von '1' nach '2' und Druckabbau von '2' nach '3'" erreicht - DGUV Genehmigung

Technische Daten

Betriebsmedium:

Gefilterte $\leq 50 \mu\text{m}$, ölfreie oder geölte Druckluft

Betriebsdruck:

Siehe Tabelle unten

Einbaulage:

Vorzugsweise Magnet senkrecht nach oben

Drucksteuerung:

Ventile sind nicht für Druckkupplungs- und -bremsanwendungen zugelassen

Temperatur:

-10 °C ... +60 °C

Bei Temperaturen unter +2 °C bitte Luftbeschaffenheit beachten



Modelle

Zubehör

Typ	Anschluss	Nennweite (mm)	Leistung bei 24 V d.c. (W)	Druckbereich (bar)	Durchfluss		Anschlussgröße			Steckdose	Druckschalter - Flansch/Vorderseite direkt auf das Ventil montiert *2)
					1 × 2 (l/min)	2 × 3 (l/min)	1	2	3		
SCVA081BB0A02400	G1/4	8	4,8	3 ... 10	1280	1550	G1/4	G1/4	G1/4	0680003000000000, EN 175301-803 - form B	0881400000000000
SCVA201EF0B02400	G3/4	20	11	2 ... 10	3900	14000	G3/4	G3/4	G1	0570275000000000, EN 175301-803 - form A	0881400000000000
SCVA321FH0C02400	G1	32	16	2 ... 10	8250	30000	G1	-	-	0570275000000000, EN 175301-803 - form A	0881400000000000



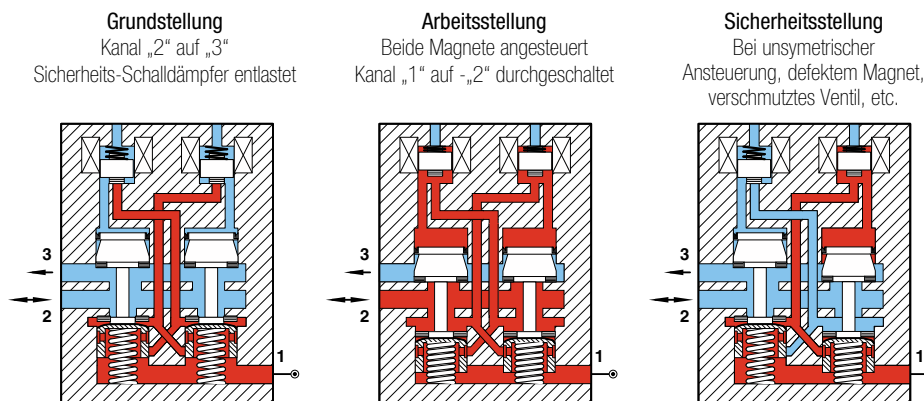
*2) Der Druckschalter ist nicht als Teil der sicheren Funktion des Ventilsystems erforderlich, er wird als ein Mittel zur Anzeige, dass das Ventil eine sichere Stellung, d. h. kein Druck auf Ausgangsanschluss 2, angeboten.

Technische Daten – Elektromagnet

Standard Spannung	24 V d.c.
Einschaltdauer	100% ED
Schutzart	IP65

Andere Spannungen auf Anfrage!

Funktionsschema Sicherheitsventil



ELEKTROPNEUMATISCH BETÄTIGTE SICHERHEITSVENTILE

SCVA08, SCVA20 & SCVA32 3/2 – G1/4, G3/4, G1

● Entlüftungszeit bis auf 0,5 bar Restdruck

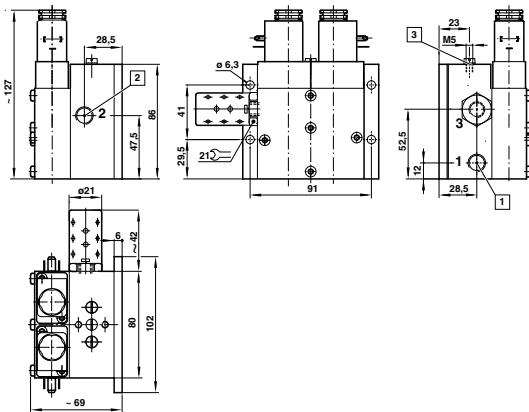
Typ	Volumen (dm ³)	Betriebsdruck (bar)	Entlüftungszeit (ms)
SCVA081...	1	5	200
		8	250
		10	290
	3	5	560
		8	730
		10	820

Typ	Volumen (dm ³)	Betriebsdruck (bar)	Entlüftungszeit (ms)
SCVA321...	20	5	310
		8	400
		10	420
	50	5	730
		8	930
		10	1100

Typ	Volumen (dm ³)	Betriebsdruck (bar)	Entlüftungszeit (ms)
SCVA201...	8	5	230
		8	290
		10	330
	20	5	520
		8	700
		10	800

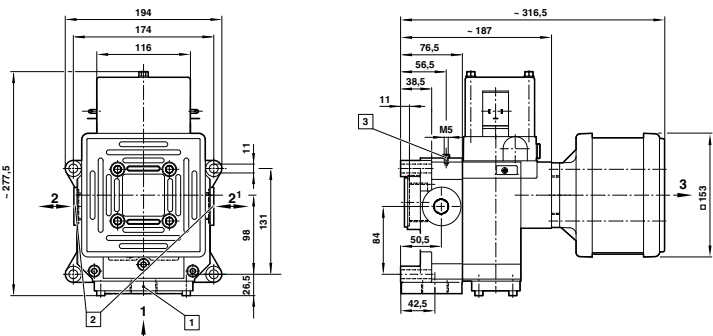
● Abmessungen

SCVA081BB0A02400 (G1/4)



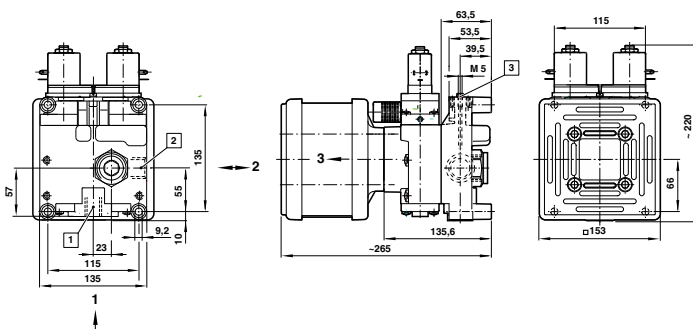
- 1 Anschluss 1 (G1/4)
- 2 Anschluss 2 (G1/4)
- 3 Schnittstelle für Druckschalter

SCVA321FH0C02400 (G1)



- 1 Anschluss 1 (G1)
- 2 Alternative Anschlüsse (G1), zwei Stecker sind im Lieferumfang
- 3 Schnittstelle für Druckschalter

SCVA201EF0B02400 (G3/4)



- 1 Anschluss 1 (G3/4)
- 2 Anschluss 2 (G3/4)
- 3 Schnittstelle für Druckschalter

ELEKTROPNEUMATISCH BETÄTIGTE SICHERHEITSVENTILE

SCVA10 3/2 – G1/2

- Redundanter Ventilaufbau, pneumatisch selbstüberwachend mit integriertem Sicherheitsschalldämpfer
- Gewährleistet sichere Be- und Entlüftung
- Erfordert keine zyklische Überwachung oder Auswertelektronik
- Bei entsprechender Applikation wird für die Sicherheitsfunktion "Druckaufbau von '1' nach '2' und Druckabbau von '2' nach '3'" das Performance Level „e“ (Kategorie 4) nach DIN EN ISO 13849-1 erreicht. DGUV zertifiziert
- Ventilschnittstelle ermöglicht die direkte Montage auf die Luftaufbereitungsprodukte der Excelon 73/74 und Excelon Plus 84-Serie

Technische Daten

Betriebsmedium:
Gefilterte $\leq 50 \mu\text{m}$, ölfreie oder geölte Druckluft

Betriebsdruck:
Siehe Tabelle unten

Einbaulage:
Vorzugsweise senkrecht
Magnet nach oben

Drucksteuerung:
Ventile sind nicht für Druckkupplungs- und -bremsanwendungen zugelassen

Umgebungstemperatur:
-10 °C ... +60 °C
Bei Temperaturen unter +2 °C bitte Luftbeschaffenheit beachten



Modelle

Zubehör

Typ	Nennweite (mm)	Leistung bei 24 V d.c. (W)	Druckbereich (bar)	Durchfluss		Anschlussgröße			Steckverbinder Form A, DIN EN 175301-803	Quikclamp® mit Befestigungswinkel *1)	Gewindeflansch	Druckschalter - Flansch/Vorderseite direkt auf das Ventil montiert *2)
				1 → 2 (l/min)	2 → 3 (l/min)	1	2	3				
SCVA101DE1A02400	10	4,8	2 ... 10	3400	6500	G1/2	G1/2	G3/4	068000030000000000	4314-52	4315-11 (G1/2)	088140000000000000



*1) Gewindeflansch bitte separat bestellen

*2) Der Druckschalter ist nicht als Teil der sicheren Funktion des Ventilsystems erforderlich, er wird als ein Mittel zur Anzeige, dass das Ventil eine sichere Stellung, d. h. kein Druck auf Ausgangsanschluss 2, angeboten.

Technische Daten – Elektromagnet

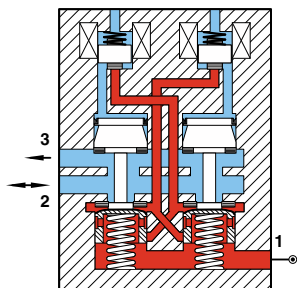
Standard Spannung	24 V d.c.
Einschaltdauer	100% ED
Schutzart	IP65

Andere Spannungen auf Anfrage!

Funktionsschema Sicherheitsventil

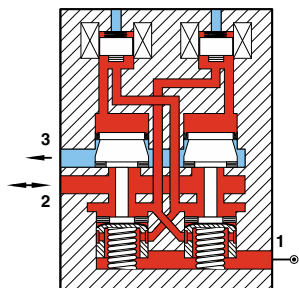
Grundstellung

Kanal „2“ auf „3“ über
Sicherheits-Schalldämpfer entlastet



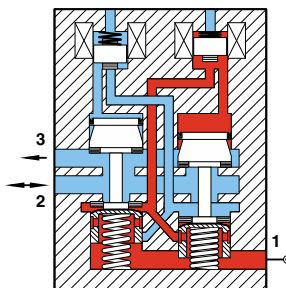
Arbeitsstellung

Beide Magnete angesteuert
Kanal „1“ auf „2“ durchgeschaltet



Sicherheitsstellung

Bei unsymmetrischer Ansteuerung, defektem Magnet, verschmutztes Ventil, etc.



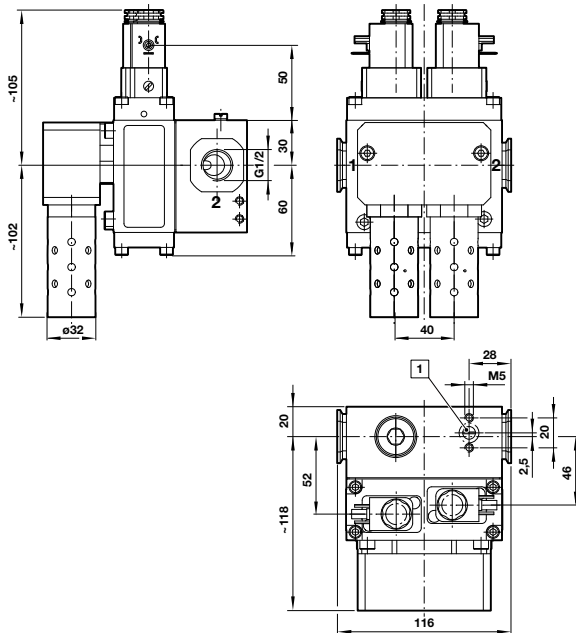
ELEKTROPNEUMATISCH BETÄTIGTE SICHERHEITSVENTILE

SCVA10 3/2 – G1/2

- Entlüftungszeit bis auf 0,5 bar Restdruck

Typ	Volumen (dm ³)	Betriebsdruck (bar)	Entlüftungszeit (ms)
SCVA101...	3	5	200
		8	250
		10	280
	8	5	450
		8	580
		10	640

- Abmessungen



3/2 WEGE-SICHERHEITSVENTILE MIT INTEGRIERTER SOFTSTART-FUNKTION ELEKTROMAGNETISCH GESTEUERT SCSQ10 G1/2 oder 1/2

- Redundanter Ventilaufbau, pneumatisch selbstüberwachend mit integriertem Sicherheitsschalldämpfer Benötigt keine zyklische Überwachung oder Auswertelektronik
- Bei entsprechender Applikation wird für die Sicherheitsfunktion "Druckabbau von '1' nach '2' und Druckabbau von '2' nach '3'" das Performance Level „e" (Kategorie 4) nach DIN EN ISO 13849-1 erreicht. DGUV zertifiziert
- Integrierte Softstart-Funktion, Ventilschnittstelle ermöglicht die direkte Montage auf die Luftaufbereitungsprodukte der Excelon 73/74 und & Excelon Plus 84-Serie

Technische Daten

Betriebsmedium:
Gefilterte $\leq 50 \mu\text{m}$, ölfreie oder geölte Druckluft

Betriebsdruck:
Siehe Tabelle unten

Einbaulage:
Vorzugsweise Magnet senkrecht nach oben

Drucksteuerung:
Ventile sind nicht für Druckkupplungs- und -bremsanwendungen zugelassen

Temperatur:
-10 °C ... +60 °C
Bei Temperaturen unter +2 °C bitte Luftbeschaffenheit beachten



Modelle

Zubehör

Typ	Nennweite (mm)	Leistung bei 24 V d.c. (W)	Druckbereich (bar)	Durchfluss			Anschlussgröße			Steckverbinder Form A, DIN EN 175301-803	Quikclamp® mit Befestigungswinkel *1)	Gewindeflansch	Druckschalter - Flansch/Vorderseite direkt auf das Ventil montiert *2)
				1 » 2 (l/min)	2 » 3 (l/min)	1	2	3					
SCSQ101D01D02400	10	4,5	3,5 ... 10	3000	5700	G1/2	G1/2	G3/4	05702750000000000	4314-52	4315-11 (G1/2)	08814000000000000	



*1) Gewindeflansch bitte separat bestellen

*2) Der Druckschalter ist nicht als Teil der sicheren Funktion des Ventilsystems erforderlich, er wird als ein Mittel zur Anzeige, dass das Ventil eine sichere Stellung, d. h. kein Druck auf Ausgangsanschluss 2, angeboten.

Technische Daten – Elektromagnet

Standard Spannung	24 V d.c.
Einschaltdauer	100% ED
Schutzart	IP65

Andere Spannungen auf Anfrage!

Funktionsschema Sicherheitsventil

Grundstellung

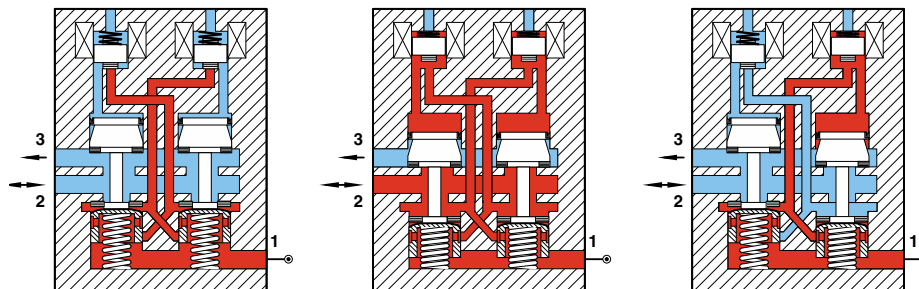
Kanal „2" auf „3" über
Sicherheits-Schalldämpfer entlastet

Arbeitsstellung

Beide Magnete angesteuert
Kanal „1" auf „2" durchgeschaltet

Sicherheitsstellung

Bei unsymmetrischer Ansteuerung, defektem Magnet, verschmutztes Ventil, etc.



Softstart-Funktion

Das Sicherheitsventil mit Softstart-Funktion sorgt für einen kontrollierten Druckaufbau am Ventilausgang in zwei Stufen.

Stufe 1 – Der Druck baut sich langsam auf, je nach Einstellung des Drosselventils und dem System des zu füllenden Systems.

Stufe 2 – Bei einem bestimmten Druckniveau (ps) betätigt ein internes Steuerventil die Umgehung der Drosselung und ermöglicht vollen Betriebsdruck am Ventilausgang. Dieses Druckniveau (ps) hängt vom Betriebsdruck (po) des Systems ab und kann auf mehr als 60% des Betriebsdrucks geschätzt werden ($ps > = 0.6 \times po$).

● Befüllungszeit hängt von der Drosselstellung des Softstart-Ventils ab

Vom EINSCHALTEN des Signals bis zum Druckaufbau auf 90% des Nenndrucks

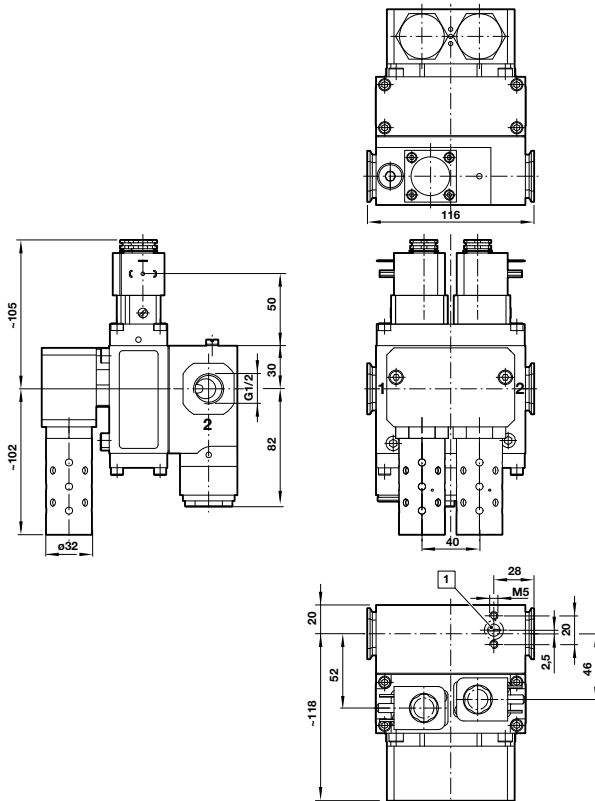
Betriebsdruck (bar)	Volumen (dm ³)	Ungefähre Befüllungszeit (ms)		
		Anzahl der Zeigerdrehungen		
		4	6	12
5	3	3200	2600	1700
	8	8300	7000	4300
6	3	3000	2400	1500
	8	7800	6500	3900
8	3	2700	2200	1400
	8	7300	5700	3700

● Ausströmungszeit

Vom ABSCHALTEN des Signals bis zum Druckabbau auf 10% des Nenndrucks

Betriebsdruck (bar)	Volumen (dm ³)	Entlüftungszeit (ms)
5	3	190
	8	440
6	3	200
	8	460
8	3	210
	8	480

● Abmessungen



1 Schnittstelle für Druckschalter

PRESSENSICHERHEITS-VENTILE

XSz 8 ... XSz 50 3/2, G1/4 ... G2

- Eigensicher, restdruckfrei
- Mit dynamischer Selbstüberwachung
- Doppelventil-Steuersystem
- Entspricht DIN-EN-ISO 13849-1 (Performance Level e, Kategorie IV) OSHA, BG, CSA und weiteren Zulassungen
- Für pneumatische Kupplung und Bremse für Sicherheitsfunktionen
- Keine zusätzliche elektrische Überwachung notwendig
- Einfache Integration in bestehende Systeme

Technische Daten

Betriebsmedium:

Gefilterte ($\leq 50 \mu\text{m}$), geölte oder ölfreie Druckluft

Geeignete Öle:

Shell Tellus S2 MA 32 ExxonMobil Febis K 32 oder vergleichbare Öle mit DVI-Werten < 8 (DIN ISO 1817) und ISO-Viskositätsklasse 32 ... 46 (DIN 51519)

Betriebsdruck:

2 ... 10 bar
Weitere technische Informationen siehe Tabelle

Einbaulage:

Vorzugsweise Magnet senkrecht nach oben

Temperatur:

-10 °C ... +60 °C
Bei Temperaturen unter +2 °C bitte Luftbeschaffenheit beachten



Modelle

Typ *	Serie	Druckbereich (bar)	Durchfluss		Anschlussgröße				Abmessung Nr.
			1 (P) » 2 (A) 2 (A) » 3 (R)	(m³/h)	(m³/h)	1 (P)	2 (A)	2, (A ₁)	
2492806305202400	XSz 8 *1)	3 ... 10	77	93	G1/4	G1/4	–	G1/4	1
2492932305202400	XSz 10 *2)	2 ... 10	190	390	G1/2	G1/2	(G1/2)	–	2
2493032020002400	XSz 20 *2)	2 ... 8	230	840	G3/4	G3/4	G1	–	3
2493105080002400	XSz 32 *2)	2 ... 8	495	1800	G1	G1	G1 1/2	–	4

Werte in Klammern: ohne Reduzierstück

* 24VDC Magnete enthalten. Weitere Spannungen verfügbar. Wenden Sie sich an unseren technischen Service. Alle Magnete werden standardmäßig ohne Stecker geliefert.

*1) XSz 8-Ventile werden standardmäßig mit Schalldämpfer geliefert.

*2) Mit integriertem Schalldämpfer geliefert, ohne Flansch (R-Anschluss).

Technische Daten – Elektromagnet

Typ	0200, 0800, und 3052
Standard Spannung	24 V DC und 230 V AC, weitere auf Anfrage
Einschaltdauer	100% ED
Schutzart	IP65
Elektrischer Anschluss	DIN EN 175301-803 (DIN 43650), Form A

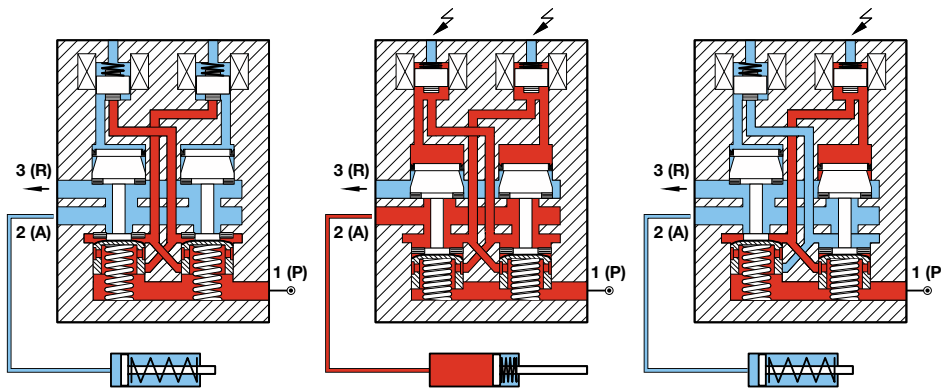
Typ	Leistung (VDC) (W)	Aktuell V a.c.	
		Anzug (VA)	Betrieb (VA)
0200	11	22	15
0800	16	50	27
3052	4,8	12	8,5

Zubehör

Serie	Stecker DIN EN 175301-803	Schalldämpfer
XSz 8	0680003000000000	MB002B (G1/4), MB003B (G3/8)
XSz 10	0680003000000000	–
XSz 20	0570275000000000	–
XSz32	0570275000000000	–

Achtung: Die Sicherheit ist abhängig von der Qualität der Schalldämpfer, bitte nur IMI Precision Engineering Originalschalldämpfer einsetzen

● Funktionsschema Sicherheitsventil



Grundstellung

Der Arbeitsanschluss (A) ist entlüftet.
Druckanschluss 1 (P) ist gesperrt.
Am Arbeitsanschluss (A) steht kein
Arbeitsdruck an, da dieser frei entlüftet
ist über Entlüftungsanschluss 3(R).

Schaltstellung:

Die Magnete des Sicherheitsventils
werden gleichzeitig erregt. Verbindung
von Anschluss P zu A. Arbeitsdruck auf
A. Kein Durchgang von P zu R. Eine
dynamische Selbstüberwachung überprüft
beide Systeme auf die richtige Funktion.

Fehlschaltung:

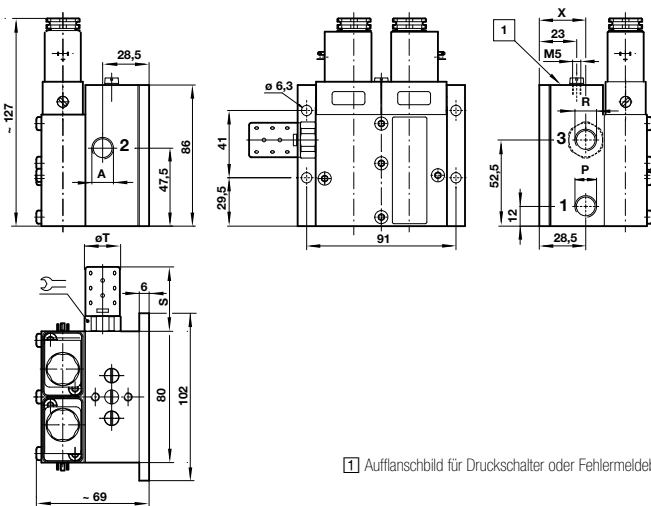
Die Magnete werden mit einer
Zeitdifferenz erregt. Die dynamische
Überwachung erkennt die zeitversetzte
Betätigung und verhindert einen
Druckaufbau am Arbeitsanschluss A.
Synchroner Anschluss A entlüftet
nach R. Es verbleibt kein Restdruck
im System wenn P und A nicht
verbunden sind. Die Pilotlinie hat an
Druck verloren und ist verschlossen.

1 (P) = Druckanschluss / 2 (A) = Arbeitsanschluss (Kupplung und Bremse) / 3 (R) = Entlüftung

Die IMI Precision Engineering XSz Sicherheitsventile erfüllen die Anforderungen der Kategorie IV der Norm DIN-EN-ISO 13849-1, vorausgesetzt die Steuerung der Betätigungselemente wurde entsprechend der Kategorie IV entworfen und realisiert

● Abmessungen

1 - XSz 8 - mit Schalldämpfer



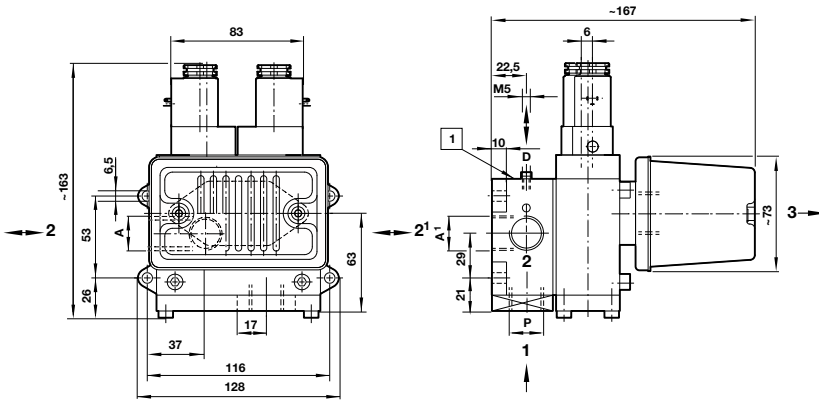
1) Aufsichtsbild für Druckschalter oder Fehlermeldebaustein

Typ	1 (P)	2 (A)	3 (R)	S	øT	X	☞
24928063052	G1/4	G1/4	G1/4	42	21	-	21

PRESENSICHERHEITS-VENTILE

XSz 8 ... XSz 50 3/2, G1/4 ... G2

2 - XSz 10 - mit Schalldämpfer

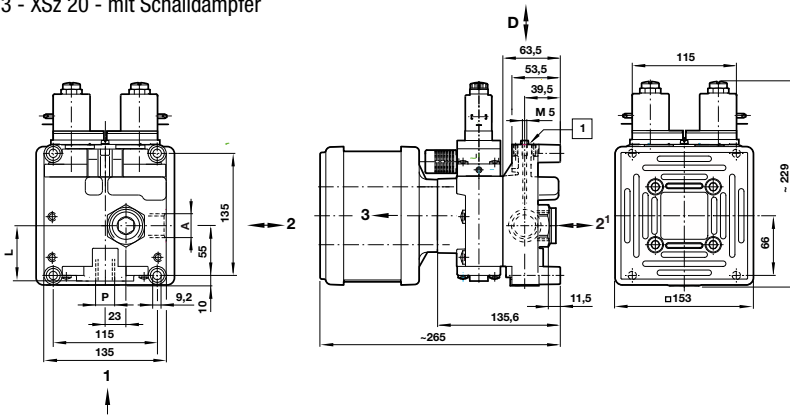


Typ	1 (P)	2 (A)	2' (A')	3 (R)
24929323052	G1/2	G1/2	G1/2 *	-

* Geschlossen

1 Aufsichtsbild für Druckschalter oder Fehlermeldebaustein

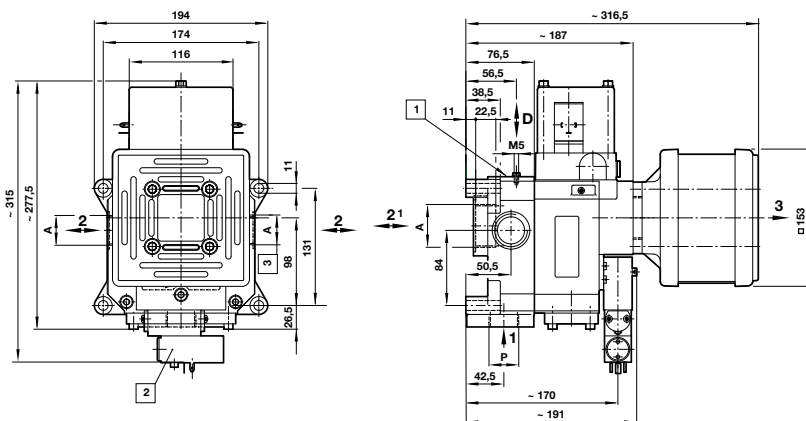
3 - XSz 20 - mit Schalldämpfer



Typ	1 (P)	2 (A)	2' (A')	3 (R)	L
24930320200	G3/4	G3/4	G1	-	66,5 (57)

1 Aufsichtsbild für Druckschalter oder Fehlermeldebaustein

4 - XSz 32 - mit Schalldämpfer



Typ	1 (P)	2 (A)	2' (A')	3 (R)
24931050800	G1	G1	G1 1/2	-

1 Aufsichtsbild für Druckschalter oder Fehlermeldebaustein



Leichter und
kompakter



Super X-Baureihe Manuell und mechanisch betätigtes Ventil

Kraftvoll, widerstandsfähig und zuverlässig sind sie eine Mischung aus maßgefertigten und elektrisch betriebenen Ventiltellern auf einem modularen Gehäusesystem, das die Funktionen 3/2, 5/2 und 5/3 abdeckt. Neuere Optionen schließen jetzt viele 3/2-Versionen mit einem gegossenen Gehäuse mit ein, die entweder Gewindeanschlüsse oder integrierte Steckverschraubungen haben.

Für Hochleistungsanwendungen sind die traditionellen Druckgussgehäuse immer noch verfügbar. Zuzüglich zu den Standard-Baureihen fertigt IMI Precision Engineering Sonderventile für einen noch größeren Anwendungsbereich.

- > Kompakt, hoher Durchfluss bei kleiner Gehäusegröße und elektrisch betrieben – vollständige Integration mit anderen Steuersystemen und ästhetisch ansprechend
- > Große Auswahl von Antrieben für alle Funktionen, die den meisten Steueranforderungen entsprechen – der beste Einsatz eines Standardproduktes mit absoluter Flexibilität und ein Minimum an Lagerbestand von Ersatzteilen
- > Gegossenes Gehäuse mit integrierten PIFs erhältlich

Mehr unter
www.imi-precision.com



hoher Durchfluss



Engineering
GREAT Solutions



 IMI NORGREN®

BETÄTIGUNG: MECHANISCH, MANUELL

Super X 3/2, 5/2 und 5/3, G1/8, G1/4

- Für beliebige Durchflussrichtung und Anwendungen mit Doppelversorgung
- Hohe Durchflussrate
- Elektrische Betreiber werden einfach bedient und können verwendet werden um Arbeitsschutzanforderungen zu erfüllen

Technische Daten

Betriebsmedium:
Gefilterte, geölte oder ungeölte Druckluft

Betriebsdruck:
Max. 10 bar

Durchfluss:
1/8" 335 l/min
1/4" 965 l/min

Temperatur:
0 °C ... +70 °C
Bei Temperaturen unter +2 °C bitte Luftbeschaffenheit beachten

3/2-Wegeventil mit PA-Gehäuse:
Metalversion auf Anfrage

Anzugsmoment:
Um Schäden am Ventilgehäuse zu vermeiden, beträgt das maximal zulässige Anzugsmoment für Druckluft-Verbindungen 10 Nm.

Kontaktieren Sie uns - viele Optionen sind verfügbar



● 3/2-Wegeventile, mechanisch betätigt

Zubehör

Typ	Anschluss	Betätigung	Betriebsdruck (bar)	Befestigungs-kraft (N)	Abmessung Nr.	Zubehör			
						Gerade Verschraubung	Drehbare Winkelverschraubung	Schalldämpfer	
	03040002	G1/8	Stößel/Feder	- 0,9 ... 10	31	1	C02250618	C02470618	T40C1800
	03060002	G1/4	Stößel/Feder	- 0,9 ... 10	53	8	C02250828	C02470828	T40C2800
	03040202	G1/8	Rolle/Feder	- 0,9 ... 10	31	2	C02250618	C02470618	T40C1800
	03060202	G1/4	Rolle/Feder	- 0,9 ... 10	61	9	C02250828	C02470828	T40C2800
	03041102	G1/8	Tastrollenhebel/Feder	- 0,9 ... 10	31	3	C02250618	C02470618	T40C1800
	03061102	G1/4	Tastrollenhebel/Feder	- 0,9 ... 10	45	10	C02250828	C02470828	T40C2800
	03029302	G1/8	Tastrollenhebel (schwere Ausf.)/Feder	- 0,9 ... 10	31	4	C02250618	C02470618	T40C1800

● 3/2-Wegeventile, manuell betätigt

Zubehör

Typ	Anschluss	Betätigung	Farbe	Betriebsdruck (bar)	Befestigungs-kraft (N)	Abmessung Nr.	Zubehör			
							Gerade Verschraubung	Drehbare Winkelverschraubung	Schalldämpfer	
	03040402	G1/8	Pilzknopf/Feder	Schwarz	- 0,9 ... 10	31	13	C02250618	C02470618	T40C1800
	03040602	G1/8	Pilzknopf/Feder	Rot	- 0,9 ... 10	31	13	C02250618	C02470618	T40C1800
	03041402	G1/8	Knopf (eingekapselt)/Feder	Schwarz	- 0,9 ... 10	31	14	C02250618	C02470618	T40C1800
	03041502	G1/8	Knopf (eingekapselt)/Feder	Grün	- 0,9 ... 10	31	14	C02250618	C02470618	T40C1800
	03041602	G1/8	Knopf (eingekapselt)/Feder	Rot	- 0,9 ... 10	31	14	C02250618	C02470618	T40C1800
	03042802	G1/8	Notknopf/Drehknopf	Rot	- 0,9 ... 10	18	15	C02250618	C02470618	T40C1800
	03041902	G1/8	Drehknopf/Reset Schalter	Schwarz	- 0,9 ... 10	-	20	C02250618	C02470618	T40C1800
	03029602	G1/8	Hebel Schalter/Feder	Schwarz	- 0,9 ... 10	13	16	C02250618	C02470618	T40C1800
	03040302	G1/8	Schalter/Schalter	Schwarz	- 0,9 ... 10	28	17	C02250618	C02470618	T40C1800
	03042402	G1/8	Pilzknopf/Pilzknopf oder Druckluft	Schwarz	- 0,9 ... 10	18	19	C02250618	C02470618	T40C1800
	03062702	G1/4	Pilzknopf/Pilzknopf oder Druckluft	Schwarz	- 0,9 ... 10 *	13	32	C02250828	C02470828	T40C2800
	03043702	G1/8	Hebel/Hebel	Schwarz	- 0,9 ... 10	9	18	C02250618	C02470618	T40C1800
	03063702	G1/4	Hebel/Hebel	Schwarz	- 0,9 ... 10	13	33	C02250828	C02470828	T40C2800
	03043802	G1/8	Hebel/Feder	Schwarz	- 0,9 ... 10	9	18	C02250618	C02470618	T40C1800
	03048102	G1/8	Pedal/Feder	-	- 0,9 ... 10	22	21	C02250618	C02470618	T40C1800
	03068102	G1/4	Pedal/Feder	-	- 0,9 ... 10	22	31	C02250828	C02470828	T40C2800



* Rückstelldruck: 4 bar minimal
Minimale Steuerdruck, um das Ventil zu betätigen. Das Ventil wechselt unter diesem Druck die Schaltstellung

BETÄTIGUNG: MECHANISCH, MANUELL

Super X 3/2, 5/2 und 5/3, G1/8, G1/4

● 5/2-Wegeventile, mechanisch betätigt















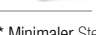
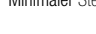
Zubehör

Typ	Anschluss	Betätigung	Farbe	Betriebsdruck (bar)	Befestigungskraft (N)	Abmessung Nr.	Gerade Verschraubung	Drehbare Winkelverschraubung	Schalldämpfer	
	X3044202	G1/8	Rolle/Feder	–	- 0,9 ... 10	54	5	C02250618	C02470618	T40C1800
	X3064202	G1/4	Rolle/Feder	–	- 0,9 ... 10	67	11	C02250828	C02470828	T40C2800
	X3045102	G1/8	Tastrollenhebel/Feder	–	- 0,9 ... 10	31	6	C02250618	C02470618	T40C1800
	X3065102	G1/4	Tastrollenhebel/Feder	–	- 0,9 ... 10	45	12	C02250828	C02470828	T40C2800
	X3039302	G1/8	Tastrollenhebel (schwere Ausf.)/Feder	–	- 0,9 ... 10	31	7	C02250618	C02470618	T40C1800



● 5/2-Wegeventile, manuell betätigt

Zubehör


Typ	Anschluss	Betätigung	Farbe	Betriebsdruck (bar)	Betätigungs-kraft (N)	Abmessung Nr.	Gerade Verschraubung	Drehbare Winkelverschraubung	Schalldämpfer	
	X3046802	G1/8	Notknopf/Drehknopf	Rot	- 0,9 ... 10	18	22	C02250618	C02470618	T40C1800
	X3045802801	G1/8	Schlüssel/Schlüssel		- 0,9 ... 10	–	29	C02250618	C02470618	T40C1800
	X3045902	G1/8	Drehknopf/Drehknopf		- 0,9 ... 10	–	23	C02250618	C02470618	T40C1800
	X3046502	G1/8	Pilzknopf/Pilzknopf	Schwarz	- 0,9 ... 10	22	27	C02250618	C02470618	T40C1800
	X3066502	G1/4	Pilzknopf/Pilzknopf	Schwarz	- 0,9 ... 10	13	34	C02250618	C02470618	T40C1800
	X3046402	G1/8	Knopf (drücken)/Knopf (ziehen) oder Druckluft	Schwarz	- 0,9 ... 10 *	22	28	C02250618	C02470618	T40C1800
	X3047802	G1/8	Hebel/Feder	Schwarz	- 0,9 ... 10	16	38	C02250828	C02470828	T40C2800
	X3067802	G1/4	Hebel/Feder	Schwarz	- 0,9 ... 10	15	35	C02250618	C02470618	T40C1800
	X3029602	G1/8	Hebel/Hebel	Schwarz	- 0,9 ... 10	13	24	C02250618	C02470618	T40C1800
	X3044302	G1/8	Hebel/Feder	Schwarz	- 0,9 ... 10	48	25	C02250618	C02470618	T40C1800
	X3047702	G1/8	Schalter/ Hebel	Schwarz	- 0,9 ... 10	13	38	C02250618	C02470618	T40C1800
	X3067702	G1/4	Knopf mit Hebel/ Hebel	Schwarz	- 0,9 ... 10	13	35	C02250828	C02470828	T40C2800
	X3048202	G1/8	Pedal/Feder	Schwarz	- 0,9 ... 10	22	30	C02250618	C02470618	T40C1800
	X3068202	G1/4	Pedal/Feder	Schwarz	- 0,9 ... 10	22	37	C02250828	C02470828	T40C2800
	X3048402	G1/8	Pedal/pedal	Schwarz	- 0,9 ... 10	22	30	C02250618	C02470618	T40C1800
	X3068402	G1/4	Pedal/pedal	Schwarz	- 0,9 ... 10	22	37	C02250828	C02470828	T40C2800



* Minimaler Steuerdruck, um das Ventil zu betätigen. Das Ventil wechselt unter diesem Druck die Schaltstellung.

● 5/3-Wegeventile, manuell betätigt

Zubehör

Typ	Anschluss	Betätigung	Farbe	Betriebsdruck (bar)	Betätigungs-kraft (N)	Abmessung Nr.	Gerade Verschraubung	Drehbare Winkelverschraubung	Schalldämpfer	
	X3343702	G1/8	Hebel/Hebel /Hebel	Schwarz	- 0,9 ... 10	12	26	C02250618	C02470618	T40C1800
	X3363702	G1/4	Hebel/Hebel /Hebel	Schwarz	- 0,9 ... 10	12	36	C02250828	C02470828	T40C2800



BETÄTIGUNG: MECHANISCH, MANUELL

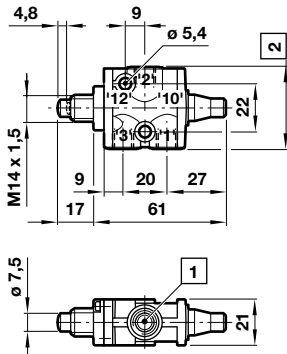
Super X 3/2, 5/2 und 5/3, G1/8, G1/4

● Abmessungen

1

03040002

3/2 Stößel betätigt, Rückstellung Feder

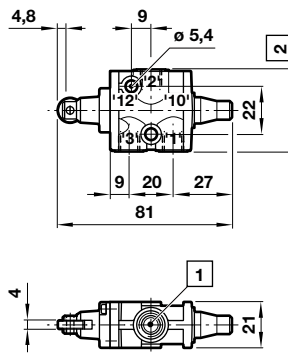


Nur für axiale Stößelbelastung geeignet.
 Paneelmutter und Scheibe separat bestellen:
 03 0430 00

2

03040202

3/2 Rolle betätigt, Rückstellung Feder

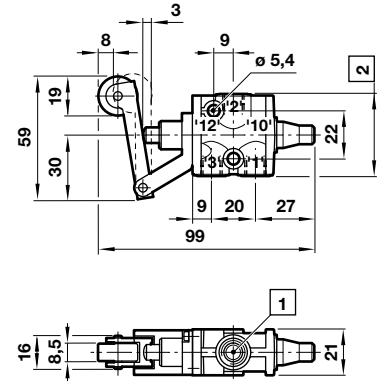


Maximaler Betätigungsweg: 4,5 mm
 Tastrollen-Anfahrtsinkel: 30° maximal
 Tastrollengeschwindigkeit: 8 m/min. maximal
 Arbeitsgeschwindigkeit: 300 cpm

3

03041102

3/2 Tastrollenhebel betätigt, Rückstellung Feder

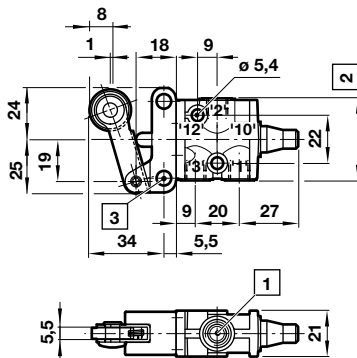


Betätigungsweg: 8 mm
 Überlauf: 3 mm
 Tastrollen-Anfahrtsinkel: 45° maximal
 Tastrollengeschwindigkeit: 8 m/min. maximal
 Arbeitsgeschwindigkeit: 300 cpm

4

03029302

3/2 Tastrolle betätigt (verstärkte Ausführung), Rückstellung Feder

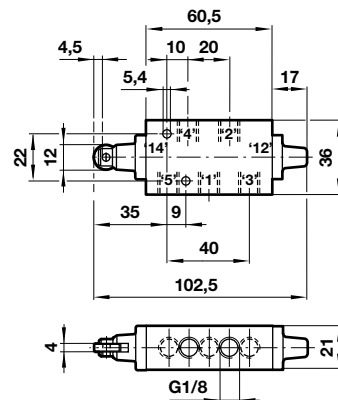


Betätigungsweg: 8 mm
 Überlauf: 1 mm
 Tastrollen-Anfahrtsinkel: 45° maximal
 Tastrollengeschwindigkeit: 8 m/min. maximal
 Arbeitsgeschwindigkeit: 300 cpm

5

X3044202

5/2 Rolle betätigt, Rückstellung Feder

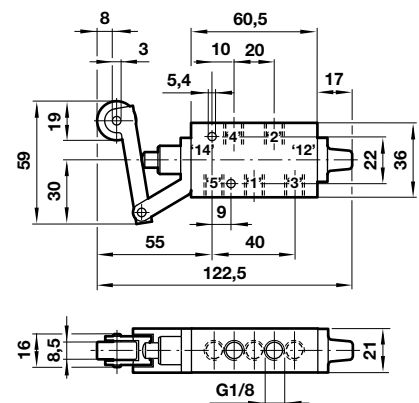


Maximaler Betätigungsweg: 4,5 mm
 Tastrollen-Anfahrtsinkel: 30° maximal
 Tastrollengeschwindigkeit: 8 m/min. maximal
 Arbeitsgeschwindigkeit: 300 cpm

6

X3045102

5/2 Tastrollenhebel betätigt, Rückstellung Feder



Betätigungsweg: 8 mm
 Überlauf: 3 mm
 Tastrollen-Anfahrtsinkel: 45° maximal
 Tastrollengeschwindigkeit: 8 m/min. maximal
 Arbeitsgeschwindigkeit: 300 cpm

1 Anschluss G1/8 oder ø 6 mm

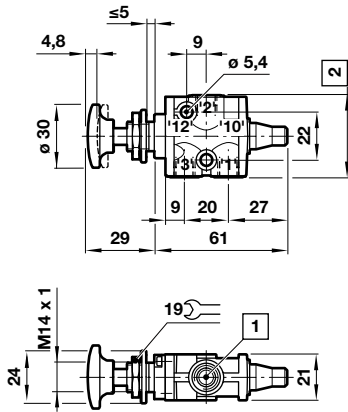
2 37 mm für G1/8 und 45 mm für ø 6 mm

BETÄTIGUNG: MECHANISCH, MANUELL

Super X 3/2, 5/2 und 5/3, G1/8, G1/4

13

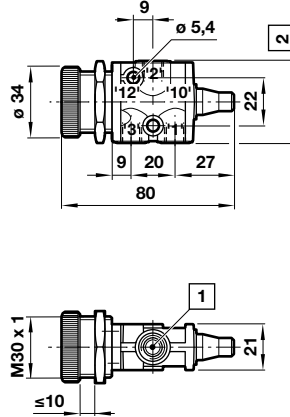
03040402, 03040602
3/2 Pilzknopf betätigt, Rückstellung Feder



Für Paneele montage geeignet. Paneele mutter und Scheibe separat bestellen: 03 0430 00; Befestigungssatz mit Gewindeabdeckung für Paneele montage: 03 0429 00.

14

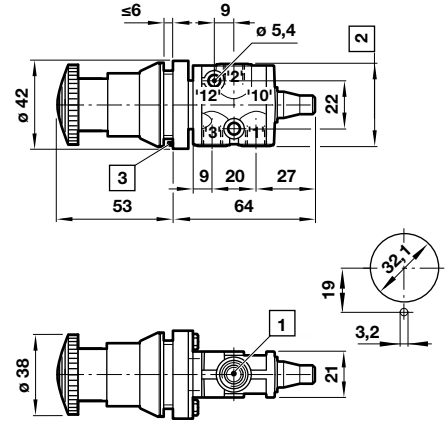
03041402, 03041502, 03041602
3/2 Knopf (eingekapselt) betätigt, Rückstellung Feder



Für Paneele montage geeignet.

15

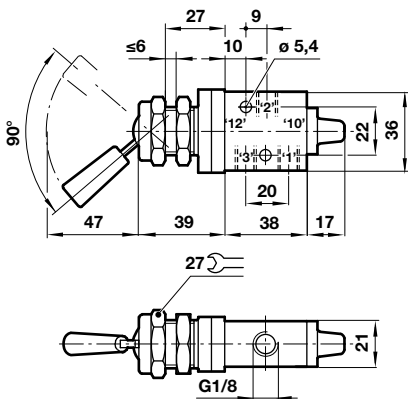
03042802
3/2 Pilzknopf betätigt, Rückstellung Sicherungsring drehen



Das Ventil ist betätigt, wenn der Knopf gedrückt wird. Die Rückstellung erfolgt, wenn der Sicherungsring gegen den Uhrzeigersinn gedreht wird. Für Paneele montage geeignet.

16

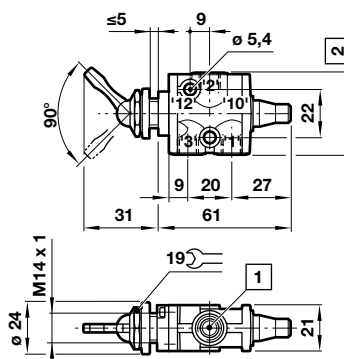
03029602
3/2 Hebel betätigt, Rückstellung Hebel



Panelbohrung: Ø 22,5 mm
Für Paneele montage geeignet.

17

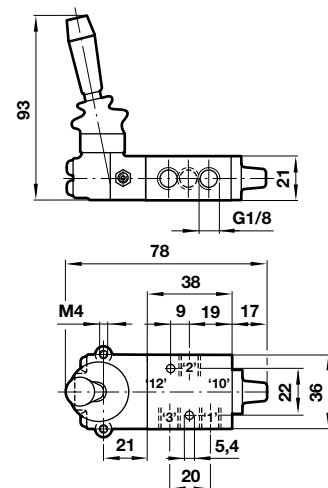
03040302
3/2 Hebel betätigt, Rückstellung Feder



Für Paneele montage geeignet.
Eine Hebelverlängerung bitte separat bestellen: 07003301.

18

03043802 & 03043702
3/2 Hebel betätigt, Rückstellung Feder



Das Ventil 03043702 verfügt über eine Sperre.
Panelbohrung: Ø 24 mm
Wanddicke: 8 mm maximum

- 1 Anschluss G1/8 oder ø 6 mm
- 2 37 mm für G1/8 und 45 mm für ø 6 mm
- 3 Mit 0,7 mm starken U-Scheiben muss der Höhenunterschied zwischen Gehäuse und Betätigung ausgeglichen werden, wenn Sie alle Bohrungen für die Montage nutzen.

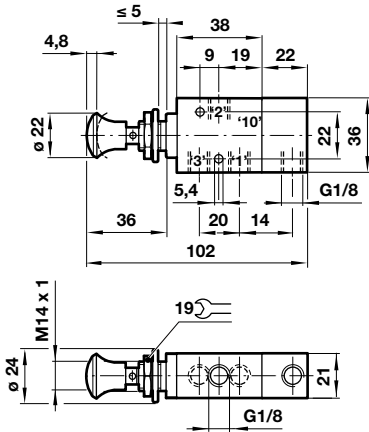
BETÄTIGUNG: MECHANISCH, MANUELL

Super X 3/2, 5/2 und 5/3, G1/8, G1/4

19

03042402

3/2 Pilzkopf betätigt, Rückstellung
Pilzkopf oder Druckluft

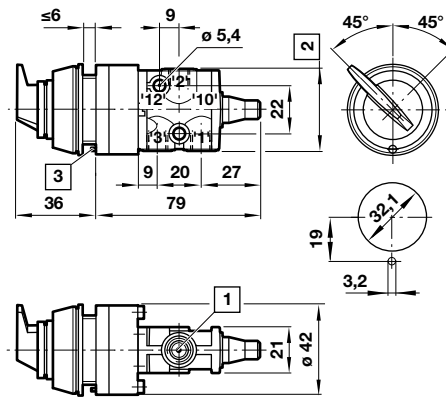


Für Paneeleinmontage geeignet. Paneele Mutter und Scheibe separat bestellen: 03 0430 00.

20

03041902

3/2 Drehknopf betätigt, Rückstellung Knopf

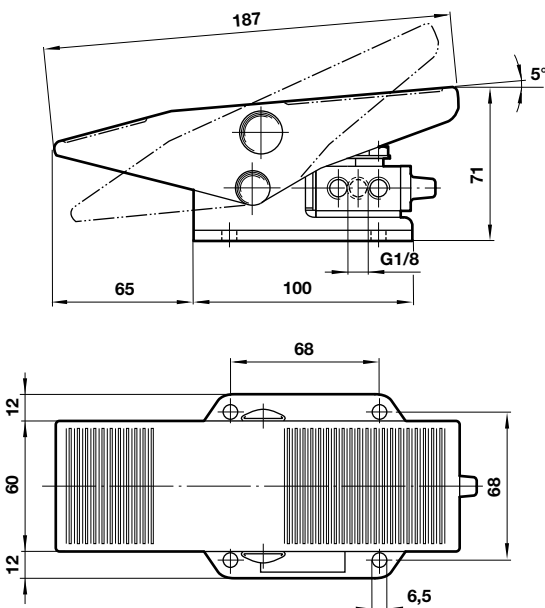


Ventil in nichtbetätigter Schaltposition abgebildet. Für Paneeleinmontage geeignet.

21

03048102

3/2 Fußpedal betätigt, Rückstellung Feder

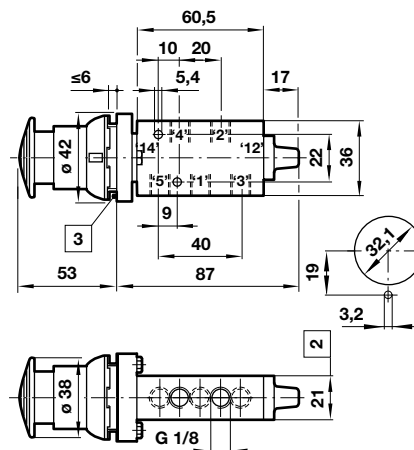


Schutzhaube bitte separat bestellen: 03 0480 60.

22

X3046802

5/2 Pilzkopf betätigt, Rückstellung Feder



Für Paneeleinmontage geeignet.

- 1 Anschluss G1/8 oder \varnothing 6 mm
- 2 37 mm für G1/8 und 45 mm für \varnothing 6 mm
- 3 Mit 0,7 mm starken U-Scheiben muss der Höhenunterschied zwischen Gehäuse und Betätigung ausgeglichen werden, wenn Sie alle Bohrungen für die Montage nutzen.

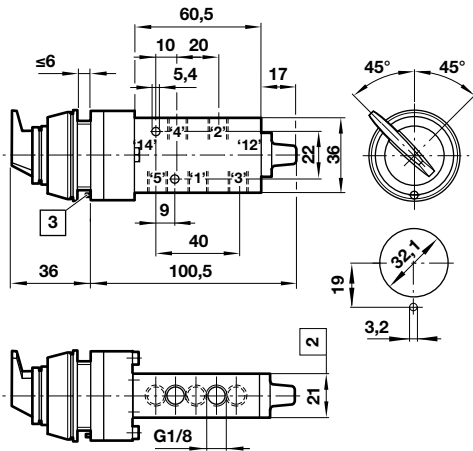
BETÄTIGUNG: MECHANISCH, MANUELL

Super X 3/2, 5/2 und 5/3, G1/8, G1/4

23

X3045902

5/2 Drehknopf betätigt, Rückstellung Knopf

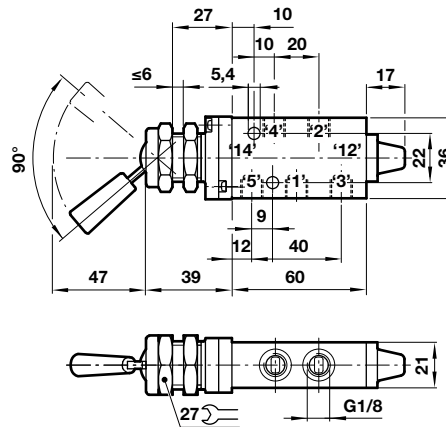


Ventil in nichtbetätigter Schaltposition abgebildet.
Für Paneelmontage geeignet.

24

X3029602

5/2 Hebel betätigt, Rückstellung Hebel

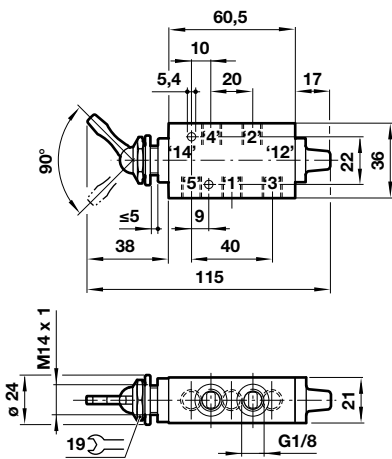


Panelbohrung: \varnothing 22,5 mm
Für Paneelmontage geeignet.

25

X3044302

5/2 Hebel betätigt, Rückstellung Feder

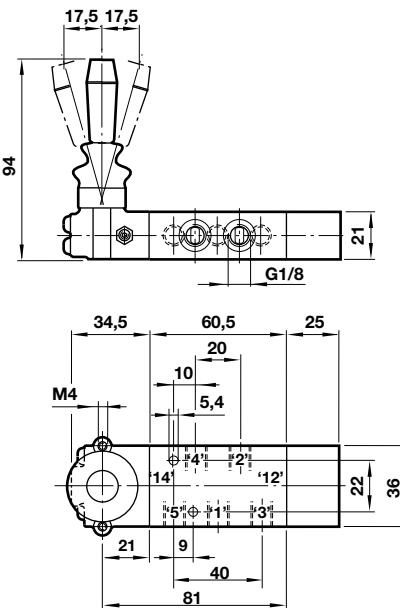


Für Paneelmontage geeignet.
Eine Hebelverlängerung bitte separat bestellen: 07 0033 01.

26

X3343702

5/3 Hebel betätigt, Rückstellung Hebel

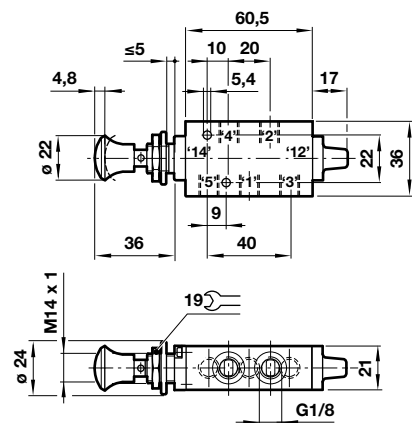


Mittels separatem Befestigungssatz
(Typ 03343764) für Paneelmontage geeignet.
Panelbohrung: \varnothing 24 mm
Wanddicke: 8 mm maximum

27

X3046502

5/2 Pilzknopf betätigt, Rückstellung Knopf



Für Paneelmontage geeignet. Paneelemutter und Scheibe
separat bestellen: 03043000.

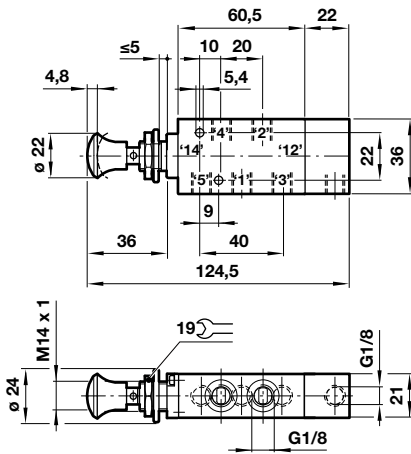
- 1 Anschluss G1/8 oder \varnothing 6 mm
- 2 37 mm für G1/8 und 45 mm für \varnothing 6 mm
- 3 Mit 0,7 mm starken U-Scheiben muss der Höhenunterschied zwischen Gehäuse und Betätigung ausgeglichen werden, wenn Sie alle Bohrungen für die Montage nutzen.

BETÄTIGUNG: MECHANISCH, MANUELL
Super X 3/2, 5/2 und 5/3, G1/8, G1/4

28

X3046402

5/2 Pilzknopf betätigt, Rückstellung Pilzknopf oder Druckluft

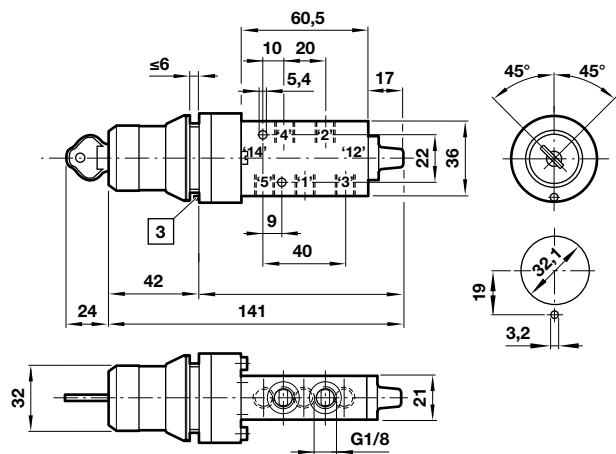


Für Paneelmontage geeignet. Paneelmutter und Scheibe separat bestellen: 03043000.

29

X3045802801

5/2 Schlüssel betätigt, Rückstellung Schlüssel



Der Schlüssel kann in beiden Schaltpositionen entfernt werden. Ventil in nicht betätigter Schaltposition abgebildet. Zwei Schlüssel gehören zum Lieferumfang Für Paneelmontage geeignet.

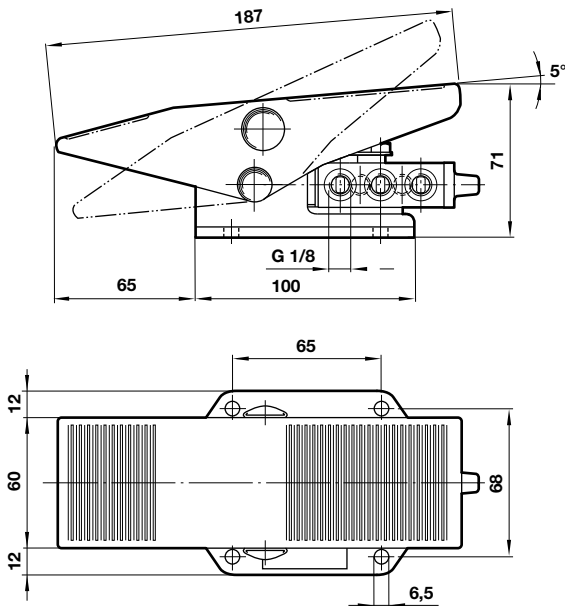
30

X3048202

5/2 Fußpedal betätigt, Rückstellung Feder

X3048402

5/2 Fußpedal betätigt, Rückstellung Fußpedal

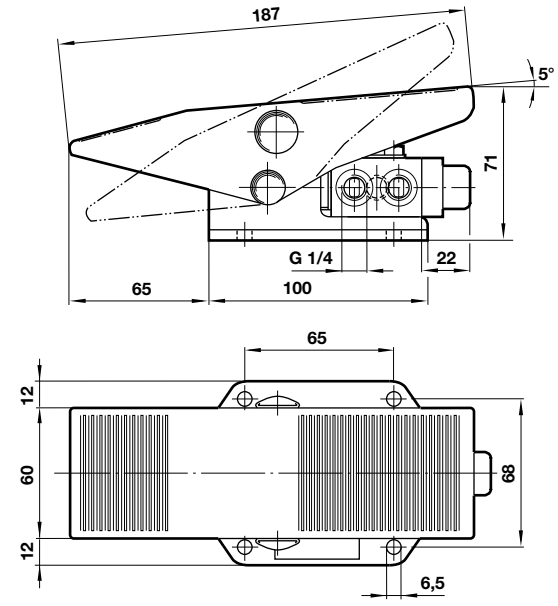


Schutzhaube bitte separat bestellen: 03048060.

31

03068102

3/2 Fußpedal betätigt, Rückstellung Feder



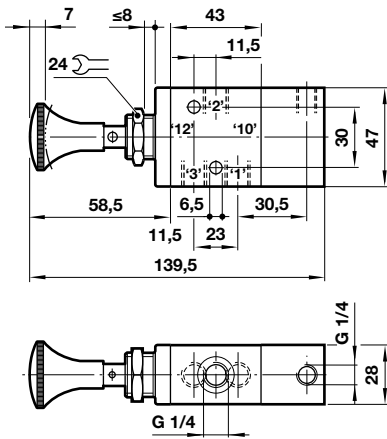
Schutzhaube bitte separat bestellen: 03048060.

BETÄTIGUNG: MECHANISCH, MANUELL

Super X 3/2, 5/2 und 5/3, G1/8, G1/4

32

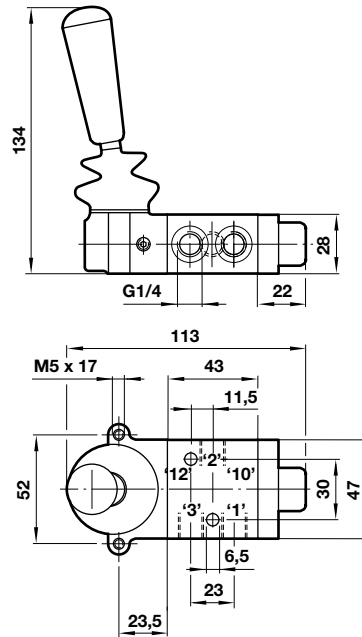
03062702

3/2 Pilzknopf betätigt, Rückstellung
Pilzknopf oder DruckluftFür Paneelmontage geeignet.
Inklusive Paneelmutter und Scheibe.
Paneelbohrung: Ø 21 mm

33

03063702

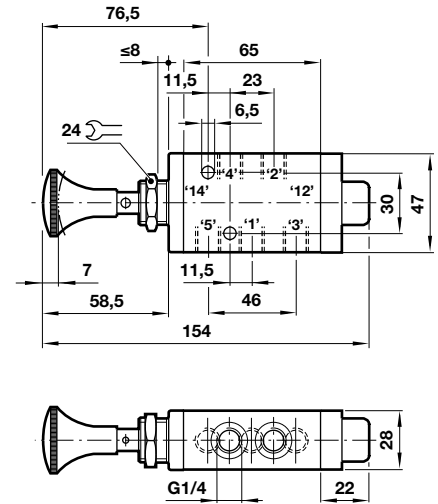
3/2 Hebel betätigt, Rückstellung Hebel

Das Ventil 03063702 rastet in jeder Position ein.
Beide Modelle sind mittels separatem Befestigungssatz
(Typ 03343764) für die Paneelmontage geeignet.
Paneelbohrung: Ø 31 mm
Wanddicke: 8 mm maximum

34

X3066502

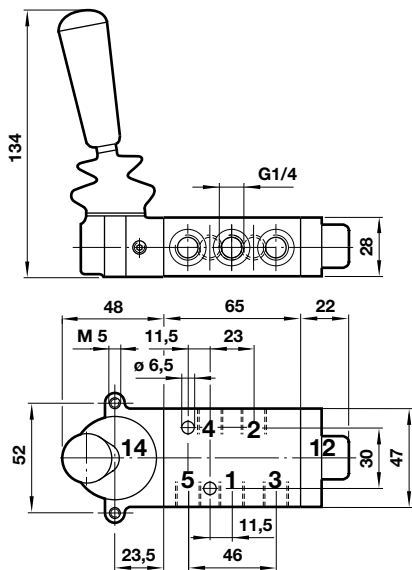
5/2 Pilzknopf betätigt, Rückstellung Knopf

Für Paneelmontage geeignet.
Inklusive Paneelmutter und Scheibe.
Paneelbohrung: Ø 21 mm

35

X3067802, X3067702

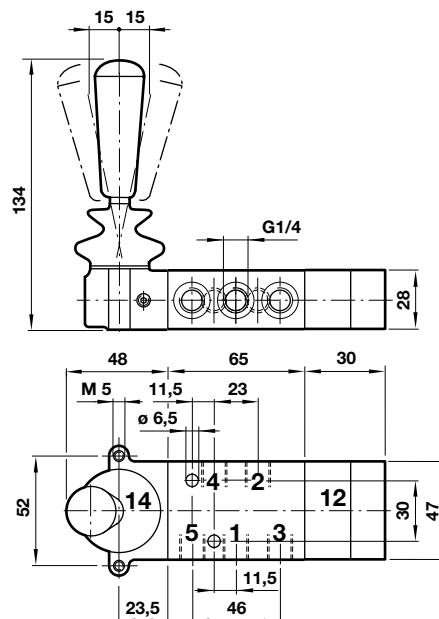
5/2 Hebel betätigt, Rückstellung Hebel

Das Ventil X3067702 wird in jeder Schaltposition arretiert
Beide Modelle sind mittels separatem Befestigungssatz (Typ 03343764) für
Paneelmontage geeignet.
Paneelbohrung: Ø 31 mm
Wanddicke: 8 mm maximum

36

X3363702

5/3 Hebel in drei Positionen

Mittels separatem Befestigungssatz (Typ 03343764) für Paneelmontage geeignet.
Paneelbohrung: Ø 31 mm
Wanddicke: 8 mm maximum

BETÄTIGUNG: MECHANISCH, MANUELL
Super X 3/2, 5/2 und 5/3, G1/8, G1/4

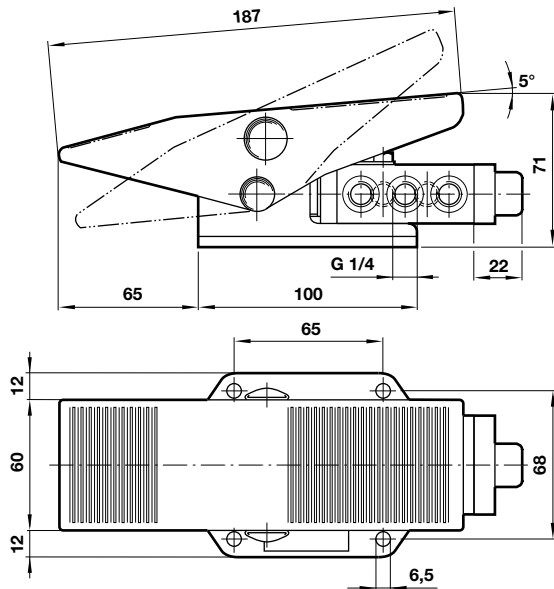
37

X3068202

5/2 Fußpedal betätigt, Rückstellung Feder

X3068402

5/2 Fußpedal betätigt, Rückstellung Fußpedal



Schutzhaube bitte separat bestellen: 03048060.

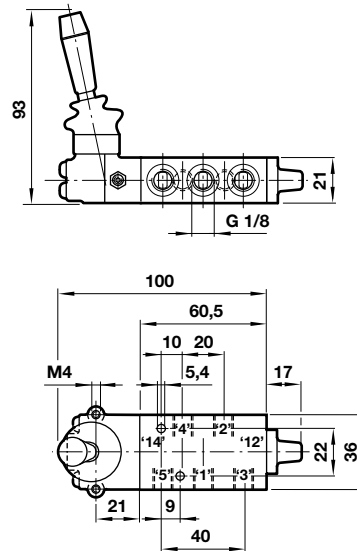
38

X3047802

5/2 Hebel/Feder

X3047702

5/2 Knopf mit Hebel/ Hebel



DREHSCHIEBERVENTILE

VHLA 4/2, 4/3, G1/4 ... G1/2

- Manuell betätigtes Handventil
- Handlicher Griff, einfache Bedienung
- Arretierte Mittelstellung
- Paneelmontage möglich
- Hoher Durchfluss

Technische Daten

Betriebsmedium:
Gefilterte, geölte oder ungeölte Druckluft

Betriebsdruck:
0 ... 9,7 bar

Durchfluss:
400 ... 3100 l/min

Umgebungstemperatur:
-5 °C ... +60 °C
Bei Temperaturen unter +2 °C bitte
Luftbeschaffenheit beachten

Material


Gehäuse und Deckel:
Aluminium-Legierung

Dichtungen:
NBR



Modelle

Zubehör

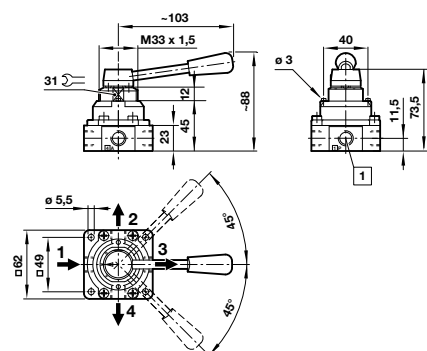
Typ	Anschluss	Funktion	Durchfluss (l/min)	Paneelmutter	Gerade Verschraubung	Drehbare Winkelverschraubung	Schalldämpfer
	G1/4	4/2	400				
VHLA202-02G	G1/4	4/2	400	VHLA-200N	C02250828	C02470828	T40C2800
VHLA402-04G	G1/2	4/2	3100	VHLA-400N	C02251248	C02471248	T40C4800
VHLA200-02G	G1/4	4/3 APB	400	VHLA-200N	C02250828	C02470828	T40C2800
VHLA400-04G	G1/2	4/3 APB	3100	VHLA-400N	C02251248	C02471248	T40C4800

Achtung: Diese Ventile haben eine geringe Leckage. Ein APB-Ventil sollte in sicherheitskritischen Anwendungen, wo ein Stellglied in einer mittleren Position gehalten werden muss, nicht eingesetzt werden. Installation: Der Luftdruck sollte nur an Anschluss 1 angelegen, da sonst Leckagen auftreten - d.h. rückwärtige Portierung wird nicht empfohlen. Ein Schalldämpfer sollte in der Entlüftung angebracht werden, insbesondere bei Anwendungen, wo Staub vorhanden ist.

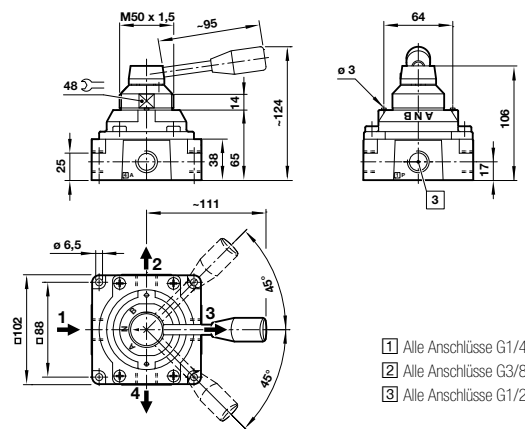
Abmessungen

Paneelmutter

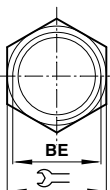
G1/4



G1/2



- 1) Alle Anschlüsse G1/4
- 2) Alle Anschlüsse G3/8
- 3) Alle Anschlüsse G1/2



BE	KW	Typ	
M33x1,5	40	6	VHLA-200N
M50x1,5	55	8	VHLA-400N

INLINE-WEGEVENTIL, MANUELL

M/1700 5/2, 5/3, G1/4, G1/2

- Kompakt und bewährt – ideal für eine Vielzahl von Anwendungen
- Luftunterstützte Sperre gewährleistet sichere Ventilposition
- Einfache Instandhaltung und Grundplattenmontage sorgen für geringe Ausfallzeiten

Technische Daten

Betriebsmedium:
Gefilterte, geölte oder ungeölte Druckluft

Betriebsdruck:
2 ... 10 bar

Durchfluss:
Größe l/min
G1/4 1290
G1/2 3200

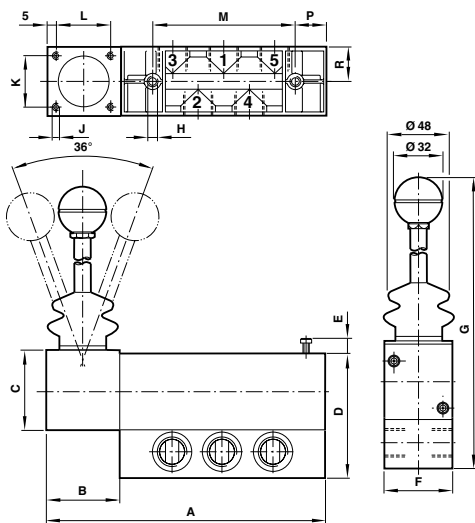
Umgebungstemperatur:
-20 °C ... +80 °C
Bei Temperaturen unter +2 °C bitte
Luftbeschaffenheit beachten



Modelle

Typ	Größe	Funktion	Betätigung	Mittelstellung
M/1702/177	G1/4	5/2	Hebel/Hebel	–
M/1702/87	G1/4	5/3	Hebel/Hebel /Hebel	APB
M/1704/177	G1/2	5/2	Hebel/Hebel	–
M/1704/87	G1/2	5/3	Hebel/Hebel /Hebel	APB
M/1704/687	G1/2	5/3	Hebel/Feder/Hebel	APB
M/1714/687	G1/2	5/3	Hebel/Feder/Hebel	COE

Abmessungen



Typ	A	B	C	D	E	F	G	H	J	K	L	M	P	R
M/1702	143,5	42	41,5	65	0,5	35	200,5	M6	M4	27	32	67,5	17	17,5
M/17*4	197	49	56,5	89,5	9,5	35	222,5	M8	M5	35,5	35,5	101,5	23	24

SITZVENTIL, MANUELL/MECHANISCH

S/666 3/2 G1/8

- Bewährte und zuverlässige Ventile
- Kompaktes Design
- Sperr-Nullstellung und Durchfluss-Nullstellung
- Auch als 2/2-Wegeventile einsetzbar

Technische Daten

Betriebsmedium:
Gefilterte, geölte oder ungeölte Druckluft

Wirkungsweise:
Direkt betätigte Sitzventile

Einbaulage:
Durchgangslöcher im Gehäuse

Betriebsdruck:
G1/8

Betriebsdruck:
2 ... 10 bar

Durchfluss:
666/** = 174 l/min
667/** = 156 l/min

Umgebungstemperatur:
-20 °C ... +80 °C
Bei Temperaturen unter +2 °C bitte
Luftbeschaffenheit beachten



● Modelle

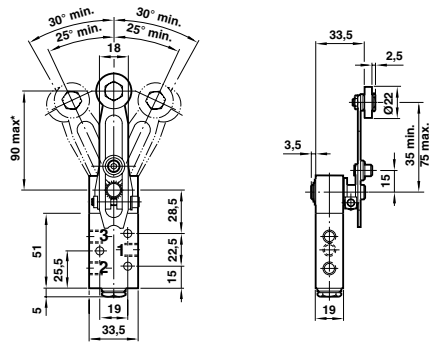
Typ	Funktion	Betätigung	Abmessungen Nr.
Pilot			
S/666/40	3/2 NC	Luft./Feder	9
S/667/40	3/2 NO	Luft./Feder	9
Mechanisch			
S/666/14	3/2 NC	Stößel/Feder	7
S/666/8	3/2 NC	Rolle/Feder	8
S/667/8	3/2 NO	Rolle/Feder	8
S/666/108	3/2 NC	Variable Rolle/Feder	1
S/666/106	3/2 NC	Variabler Kolben/Feder	2
S/666/116	3/2 NC	Springfeder/Feder	3
Manuell			
S/666/1	3/2 NC	Knopf/Feder	6
S/666/7	3/2 NC	Hebel/Hebel (Paneelmontage)	5
S/666/117	3/2 NC	Hebel (lang)/Hebel (Paneelmontage)	4

SITZVENTIL, MANUELL/MECHANISCH

S/666 3/2 G1/8

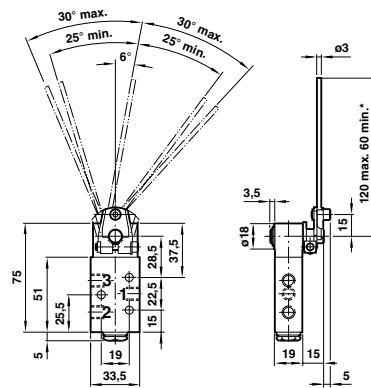
Abmessungen

1-S/666/108



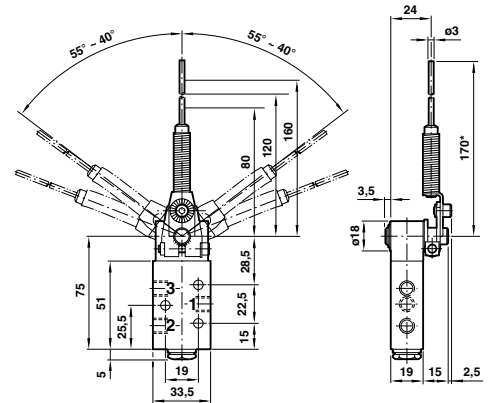
Die Betätigung kann von beiden Seiten betrieben werden.
Empfehlung: Wird das Ventil horizontal montiert, sollte die Rolle mit Betätigungsarm 90° versetzt angebracht werden.
*Alternative Position

2- S/666/106



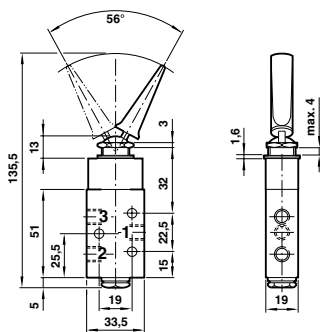
Die Betätigung kann von beiden Seiten betrieben werden.
* Empfohlen

3-S/666/116



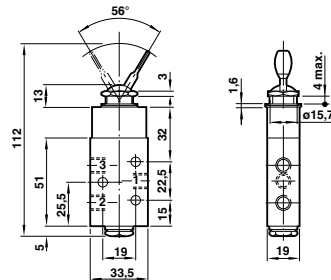
Startpunkt der Anwendung: 40° minimal bei 80 mm
50° minimal bei @ 120 mm
55° minimal bei @ 160 mm
Die Betätigung kann von beiden Seiten betrieben werden.

4-S/666/117



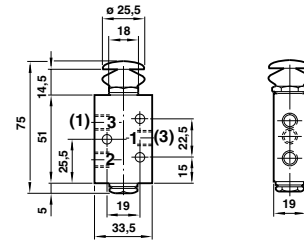
Panelbohrung: Ø 16 mm
Wanddicke: 4 mm maximum

5-S/666/7

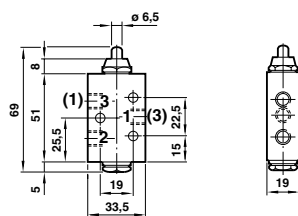


Panelbohrung: Ø 16 mm
Wanddicke: 4 mm maximum

6-S/666/1

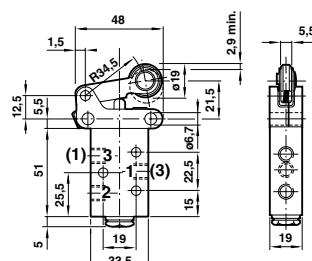


7-S/666/14



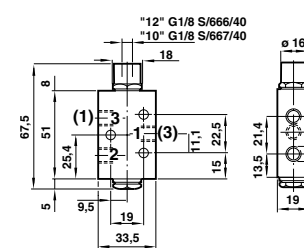
Vorlauf: 0,8 mm (oberer Ventil Sitz geschlossen)
Betätigungsweg: 0,8 mm (unterer Ventil Sitz geöffnet)
Überlauf: 1,5 mm
Werte in Klammern für 3/2-Wegeventil, Typ S/667/14 (NO-Funktion)

8-S/666/8 y S/667/8



Vorlauf: 1,4 mm (oberer Ventil Sitz geschlossen)
Betätigungsweg: 1,4 mm (unterer Ventil Sitz geöffnet)
Überlauf: 2,2 mm
Werte in Klammern für 3/2-Wegeventil, Typ S/667/8 (NO-Funktion)

9-S/666/40 y S/667/40



PROPORTIONAL-DRUCKREGELVENTIL

VP50S G1/4

- Luftvorgesteuertes Proportional-Druckregelventil mit Ausgangsdruckanzeige
- Kurze Reaktionszeiten
- Hoher Durchfluss
- Hervorragende Leistungsdaten
- Regelverstärkung einstellbar
- Druckbereich einstellbar
- Geringe Leistungsaufnahme
- Rückführungssignal
- Montierbar auf Verteilerschiene

Technische Daten

Betriebsmedium:
Getrocknete und ölfreie Druckluft,
Filterelement 5 µm

Wirkungsweise:
Luftvorgesteuertes Kolbenventil mit
integrierter elektronischer Druckregelung

Betriebsdruck:
Mindestens 2 bar über max.
Ausgangsdruck erforderlich, 12 bar max.

Versorgungsdruckschwankungen:
Änderung des Ausgangsdrucks ist
weniger als 0,75% der Spanne pro 1
bar Änderung des Versorgungsdrucks

Durchfluss:
Bis zu 1400 NI/min (siehe Kennlinien)

Luftverbrauch:
<5 NI/min



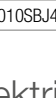

Umgebungstemperatur:
0 °C ... +50 °C
Bei Temperaturen unter +2 °C bitte
Luftbeschaffenheit beachten

Linearität:
<1%

Hysterese und Messspanne:
<1%



Modelle

Typ	Anschluss	Durchfluss (l/min)	Ausgangsdruck (bar)	Steuerungssignal	Gerade Verschraubung	Dehbare Winkelverschraubung	Schalldämpfer	Anschlusskabel mit Steckdose, 5m lang	
	VP5006SBJ111H00	G1/4	1400	0 ... 6	0 ... 10 V	C02250828	C02470828	T40C2800	0250081000000000
	VP5006SBJ411H00	G1/4	1400	0 ... 6	4 ... 20 mA	C02250828	C02470828	T40C2800	0250081000000000
	VP5010SBJ111H00	G1/4	1400	0 ... 10	0 ... 10 V	C02250828	C02470828	T40C2800	0250081000000000
	VP5010SBJ411H00	G1/4	1400	0 ... 10	4 ... 20 mA	C02250828	C02470828	T40C2800	0250081000000000


Zubehör



Elektrische Kenngrößen

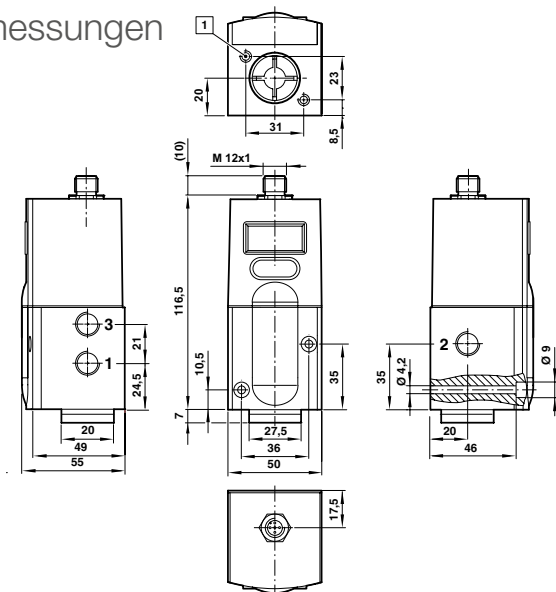
Elektromagnetische Verträglichkeit	CE Kennzeichnung: entspricht Euro-Normen EN 50081-2 (1994) und EN 50082-2 (1995)
Sollwerteingang	4 ... 20 mA oder 0 ... 10 V (je nach Best.-Nr.)
Versorgungsspannung	24 V d.c. ±25% (Leistungsaufnahme <1 W)
Istwertausgang	0 ... 10 V komplette Baureihe, <±1% Toleranz
Elektrischer Anschluss	M12x1, 5 polig

Gerätestecker-Stiftbelegung



1	+24 V DC Versorgung
2	0 ... 10 feedback
3	Sollwert (POSITIV)
4	Gemeinsamer Masseanschluss (DC-Versorgung, Sollwert u. Istwert)
5	Schirm

Abmessungen



PROPORTIONAL-DRUCKREGELVENTIL

Baureihe VP51 – programmierbar (G1/4)

- Luftvorgesteuertes digitales Proportional-Druckregelventil
- Programmierbar, mit integrierter Diagnose
- Offline-Einrichtung
- Mehrsprachige Anzeige
- Passwortschutz auf oberster Funktionsebene
- LEDs für Sofort-Warnungen
- Ausgangsdruckanzeige; kein Manometer erforderlich
- Schnelle Antwortzeiten

Technische Daten

Betriebsmedium:

Getrocknete und ölfreie Druckluft, Filterelement 5 µm

Ausgangsdruck:

Kundenspezifisch einstellbar, max. 10 bar

Betriebsdruck:

Mindestens 2 bar über max. Ausgangsdruck erforderlich, 12 bar max.

Umgebungstemperatur:

0 °C ... +50 °C
Bei Temperaturen unter +2 °C bitte Luftbeschaffenheit beachten

Versorgungsdruck- schwankungen:

Änderung des Ausgangsdrucks ist weniger als 0,75% der Spanne pro 1 bar Änderung des Versorgungsdrucks

Durchfluss:

Bis zu 1400 NI/min (siehe Kennlinien)

Luftverbrauch:

<5 N l/min

Linearität:






<1%

Hysterese und Messspanne:

<1%



Modelle

Typ	Anschluss	Max. Durchfluss (l/min)	Ausgangsdruck (bar)	Steuerungssignal	Gerade Verschraubung	Drehbare Winkelverschraubung	Schalldämpfer	Anschlusskabel mit Steckdose, 5m lang
	G1/4	1200	0 ... 10	0 ... 10 V				
VP5110BJ411H00	G1/4	1200	0 ... 10	4 ... 20 mA	C02250828	C02470828	T40C2800	0250081000000000

Zubehör

Elektrische Kenngrößen

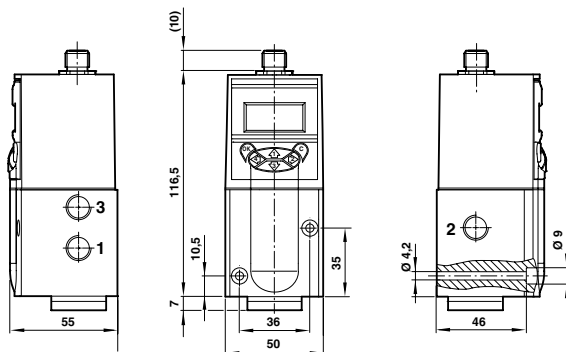
Elektromagnetische Verträglichkeit	CE Kennzeichnung: entspricht Euro-Normen EN 50081-2 (1994) und EN 50082-2 (1995)
Sollwerteingang	4 ... 20 mA oder 0 ... 10 V (je nach Best.-Nr.)
Versorgungsspannung	24 V d.c. ±25% (Leistungsaufnahme <1 W)
Istwertausgang	0 ... 10 V (für alle Ausführungen), vom Benutzer konfigurierbar
Elektrischer Anschluss	M12 5 polig

Gerätestecker-Stiftbelegung



1	+24 V DC Versorgung
2	0 ... 10 V feedback
3	Sollwert (positiv)
4	Gemeinsamer Masseanschluss (DC-Versorgung, Sollwert u. Istwert)
5	Schirm

Abmessungen





Ventiltechnik seit
über 75 Jahren



IMI Buschjost Ventile

Unablässige Entwicklung und ständige Innovationen, dafür steht der Name IMI Buschjost. Und diese hat dazu beigetragen, dass Buschjost zu einem Marktführer bei Prozess- und Allmedienventilen aufgestiegen ist, die weltweit für eine große Vielfalt von Anwendungen eingesetzt werden.

Es ist nur ein sehr kleiner, exklusiver Kreis von Unternehmen, die für ihre in Kraftwerken eingesetzten Prozessventile in Anspruch nehmen dürfen, dass diese SIL -zertifiziert sind. In Deutschland gibt es ganze drei Unternehmen, die dieses Qualitätszertifikat führen dürfen - IMI Buschjost gehört dazu.

MAGNETVENTILE

- > Anschlussgrößen von G1/4 bis zu G2 und Flansch DN15 bis DN 50
- > Eine Reihe von Gehäuse- und Dichtungsmaterialien, geeignet für die meisten industriellen Anwendungen
- > Umfangreicher Einsatz der patentierten IMI Buschjost Click-on®-Spulen
- > ATEX-Versionen erhältlich
- > Membran- (bis zu 16 bar) und Kolbenausführungen (bis zu 40 bar)
- > Baureihe umfasst direkte, indirekte und zwangsgesteuerte Versionen

DRUCKGESTEUERTE VENTILE

- > Anschlussgrößen von G1/4 bis zu G2
- > Ausführungen mit Ventilteller bis zu 16 bar erhältlich, abhängig von Größe und Antriebstyp
- > Eine Reihe von Gehäuse- und Dichtungsmaterialien, geeignet für die meisten industriellen Anwendungen

- > Geeignet für einen Viskositätsbereich von bis zu 600 Cst und Fluide mit begrenztem Feststoffanteil
- > Magnetisch betätigte Steuerventile verfügbar zur direkten Befestigung am Antrieb

CLICK-ON® VORTEILE

- > Magnethülse des Ventils vollständig abgedichtet – Fluid kann nicht austreten
- > Magnet kann ohne Werkzeug entfernt und ausgetauscht werden
- > Um 360° drehbar
- > Beschädigung des Ventils durch zu starkes Anziehen der Magnetbefestigung ausgeschlossen
- > Sämtliche Magnete in der Schutzart IP65

Engineering
GREAT Solutions



Mehr unter
www.imi-precision.com

 **IMI BUSCHJOST**

2/2-WEGE DIREKT GESTEUERTE VENTILE

Baureihe 82510

- 2/2-Wege Sitzventile
- G1/4 ... 3/8
- Geeignet für Vakuum
- Hohe Durchflussrate
- Einfacher, kompakter Aufbau
- Befestigungsgewinde M5 serienmäßig
- Ohne Werkzeug tauschbarer Magnet (Click-on®)
- Ventil arbeitet ohne Druckdifferenz (Zero delta P)

Technische Daten

Schaltfunktion:
Normal geschlossen

Durchflussrichtung:
Festgelegt

Einbaulage:
Beliebig, vorzugsweise Magnet senkrecht nach oben



● Typ - Ventile normal geschlossen

Anschluss	Nennweite (mm)	82510 Baureihe Typ	Betriebsdruck (bar)
G1/4	1,5	8251000.9101.xxxxx	0 ... 25
G1/4	2,5	8251020.9101.xxxxx	0 ... 10
G3/8	2,5	8251120.9101.xxxxx	0 ... 10
G1/4	3	8251040.9101.xxxxx	0 ... 4
G1/4	4	8251060.9151.xxxxx	0 ... 12
G3/8	4	8251160.9151.xxxxx	0 ... 12

Ersetzen Sie xxxxx mit dem Spannungscode oder der Frequenz aus der Tabelle unten

Technische Daten

82510	
Betriebsmedium	Neutrale gasförmige und flüssige Fluide
Anschluss	G1/4 ... 3/8
Betriebsdruck	0 ... 10/25/4 bar
Temperatur	
Temperatur (Fluid)	-10 °C ... +90 °C
Temperatur (Umgebung)	-10 °C ... +50 °C
Material	
Gehäuse	Messing (CW617N)
Sitzdichtung	NBR
Innentteile	Edelstahl, Messing

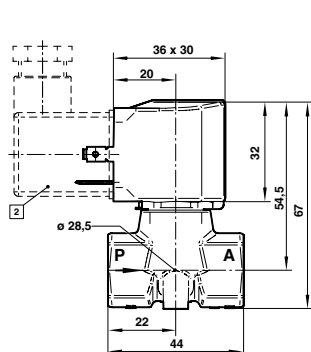
Spannungskennziffern

Spannung und Frequenz Magnet									
Typ	9151	Code Spannung	Code Frequenz	Spannung	Frequenz	Leistungsaufnahme			
9101	9151					Anzugsleistung 9101 *1)	Halteleistung	Anzugsleistung 9151 *1)	Halteleistung
0000000.9101.02400	0000000.9151.02400	024	00	24 V d.c.	–	8 W	8 W	18 W	18 W
0000000.9101.23050	0000000.9151.23050	230	50	230 V a.c.	50 Hz	15 VA	12 VA	45 VA	35 VA

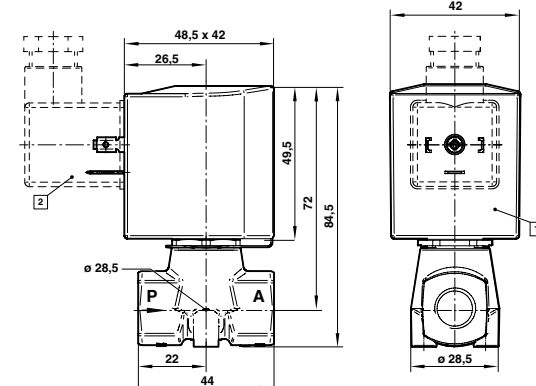
*1) Hinweis: nur Spule / bis +55 °C Umgebungstemperatur
Weitere Ausführungen auf Anfrage!

● Abmessungen

82510 Mit Magnet 9101



82510 Mit Magnet 9151



- 1 Elektromagnet um 360° drehbar
- 2 Steckverbinder 4 x 90° umsteckbar (Steckverbinder im Beipack)

2/2-WEGE INDIREKT GESTEUERTE MAGNETVENTILE

Baureihe 82400

- 2/2-Wege Sitzventile
- DN 8 ... 50, G1/4 ... 2
- Hohe Durchflussrate
- Schließdämpfung
- Einfacher, kompakter Aufbau
- Ohne Werkzeug tauschbarer Magnet (Click-on®)
- Fluide der Gruppe 2 laut Druckgeräterichtlinie 97/23/EC (Baureihe 83030)

Technische Daten

Schaltfunktion:
Normal geschlossen

Durchflussrichtung:
Festgelegt

Einbaulage:
Beliebig, vorzugsweise Magnet senkrecht nach oben

Differenzdruck:
0,1 bar erforderlich



Modelle

Anschluss	Nennweite (mm)	82400 Baureihe Typ	Betriebsdruck (bar)
G1/4	8	8240000.9101.xxxxx	0,1 ... 16
G3/8	10	8240100.9101.xxxxx	0,1 ... 16
G1/2	12	8240200.9101.xxxxx	0,1 ... 16
G3/4	20	8240300.9101.xxxxx	0,1 ... 16
G1	25	8240400.9101.xxxxx	0,1 ... 16
G1 1/4	32	8240500.9101.xxxxx	0,1 ... 10 *1)
G1 1/2	40	8240600.9101.xxxxx	0,1 ... 10 *1)
G2	50	8240700.9101.xxxxx	0,1 ... 10 *1)

*1) Hinweis: Betriebsdruck 0,1 ... 16 bar mit Magnet 9151.
Ersetzen Sie xxxxx mit dem Spannungscode oder der Frequenz aus der Tabelle unten

Technische Daten

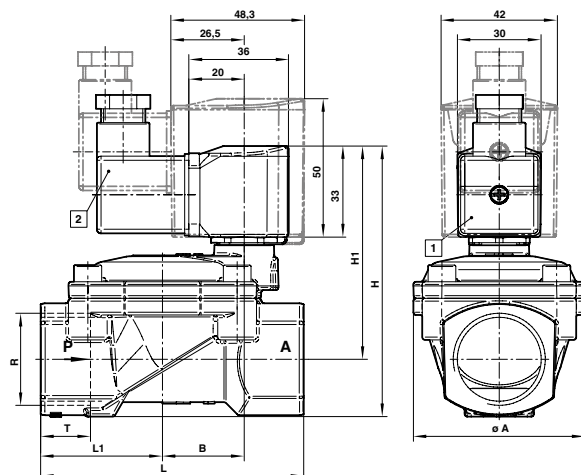
82400 (82410)	
Betriebsmedium	Neutrale gasförmige und flüssige Fluide
Anschluss	G1/4 ... 2
Betriebsdruck	0,1 ... 10/16 bar
Temperatur	
Temperatur	-10 °C ... +90 °C
Temperatur	-10 °C ... +50 °C
Material	
Gehäuse	Messing (CW617N)
Sitzdichtung	NBR
Innentelle	Edelstahl, PVDF, Messing ab DN 25

Spannungskennziffern

Spannung und Frequenz Magnet									
Typ	9151	Code Spannung	Code Frequenz	Spannung	Frequenz	Leistungsaufnahme			
						Anzugsleistung 9101 *2)	Halteleistung 9151*2)	Anzugsleistung 9151*2)	Halteleistung
0000000.9101.02400	0000000.9151.02400	024	00	24 V d.c.	–	8 W	8 W	18 W	18 W
0000000.9101.23050	0000000.9151.23050	230	50	230 V a.c.	50 Hz	15 VA	12 VA	45 VA	35 VA

*2) Hinweis: nur Spule / bis +55 °C Umgebungstemperatur
Weitere Ausführungen auf Anfrage!

Abmessungen



- 1) Elektromagnet um 360° drehbar
- 2) Steckverbinder 4 x 90° umsteckbar (Steckverbinder im Beipack)

Typ	Anschluss	A	B	H	H1	L	L1	T
8240000.9101.xxxxx	G1/4	44	19,5	78,5	67	60	27,5	12
8240100.9101.xxxxx	G3/8	44	19,5	78,5	67	60	27,5	12
8240200.9101.xxxxx	G1/2	44	19,5	81	67	67	31	14
8240300.9101.xxxxx	G3/4	50	24	88	71,5	80	36,5	16
8240400.9101.xxxxx	G1	62	29,5	97,5	77	95	44	18
8240500.9101.xxxxx	G1 1/4	92	44,5	124,5	95,5	132	60	20
8240600.9101.xxxxx	G1 1/2	92	44,5	124,5	95,5	132	60	22
8240700.9101.xxxxx	G2	109	54,5	142,5	108	160	74	24

Ersetzen Sie xxxxx mit dem Spannungscode oder der Frequenz aus der Spannungskennziffern Tabelle

2/2-WEGE DRUCKGESTEUERTE VENTILE DURCH EXTERNE FLUIDE

84500 Baureihe

- 2/2-Wege Sitzventile
- DN 15 ... 50, G1/2 ... 2
- Einfache Umrüstung »in Ruhestellung geöffnet« oder »doppeltwirkend«
- Optische Stellungsanzeige serienmäßig
- Schließschlagarm (Ventil schließt gegen die Strömung)
- Für verschmutzte Fluide geeignet
- Für Vakuum max. 90% geeignet
- Umgekehrte Durchflussrichtung optional

Technische Daten

Schaltfunktion:
Normal geschlossen

Durchflussrichtung:
Festgelegt

Einbaulage:
Beliebig, vorzugsweise Magnet senkrecht nach oben



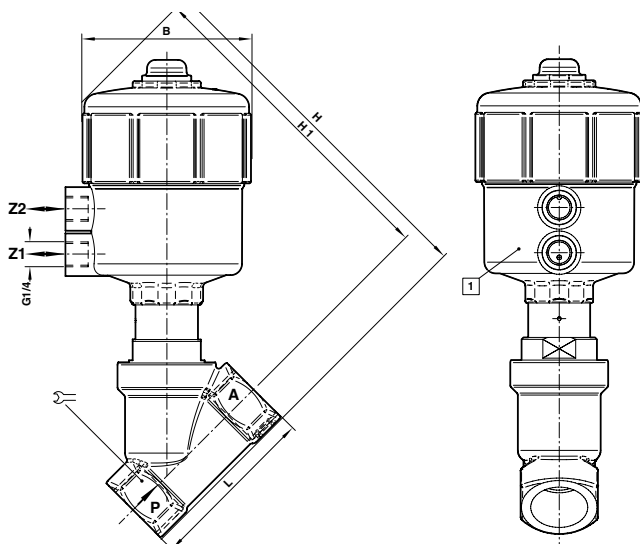
Modelle

Anschluss	8Baureihe 84500 Typ	Betriebsdruck (bar)
G1/2	8450200.0000.00000	0 ... 16 (25)
G3/4	8450300.0000.00000	0 ... 10 (16)
G1	8450400.0000.00000	0 ... 10
G1 1/4	8450500.0000.00000	0 ... 7
G1 1/2	8450600.0000.00000	0 ... 4,5
G2	8450700.0000.00000	0 ... 3

Technische Daten

84500	
Betriebsmedium	Neutrale gasförmige und flüssige Fluide
Steuerfluid:	Neutrale gasförmige Fluide max. +60 °C
Anschluss	G1/2 ... 2
Betriebsdruck	0 ... 25 bar (abhängig vom Anschluss)
Steuerdruck:	3,5 ... 10 bar
Temperatur	
Medientemperatur	-10 °C ... +180 °C
Betriebstemperatur	-10 °C ... +60 °C
Material	
Prozessfluid:	
Gehäuse	Messing (CW617N)
Sitzdichtung	PTFE
Innenteile	Edelstahl, Messing
Material	
Steuerfluid:	
Gehäuse	Polyamid 66 mit 30% Glasfaseranteil
Dichtungen:	NBR
Innenteile	Edelstahl, Messing

Abmessungen



1) Antrieb um 360° stufenlos drehbar

Typ	Anschluss	B	H	H1	L	⌀
8450200.0000.00000	G1/2	89,5	177,5	164	65	27
8450300.0000.00000	G3/4	89,5	184	168	75	32
8450400.0000.00000	G1	89,5	194,5	174	90	41
8450500.0000.00000	G1 1/4	89,5	209,5	184,5	110	50
8450600.0000.00000	G1 1/2	89,5	208,5	186	120	55
8450700.0000.00000	G2	89,5	229,5	194,5	150	70



Effiziente und preiswerte Reinigung von Staubfiltersystemen

Filterventile für die Abreinigung erlauben eine effiziente und kostengünstige Reinigung. Wichtig für die Entwickler war es, die Filterreinigung zu optimieren, die Verwendung von Druckluft zu reduzieren und das Serviceintervall der Ventile zu verlängern. Um eine optimale Reinigung mit dem Druckluftstoß zu erreichen, muss der Druck im Filter den Sollwert schnell erreichen. Das bedeutet, die Ventile müssen innerhalb von Millisekunden öffnen.

Im Vergleich zum Vorgängermodell hat die IMI Buschjost Filterventilserie extrem schnelle Öffnungszeiten, die unabdingbar für eine effektive, intensive Reinigung sind. Der Schließmechanismus ist ebenso schnell wie der Öffnungsmechanismus. Dies legt den ökonomischen Betrieb eines Ventils fest. Der Druckstoß muss so schnell wie möglich auf null zurückfallen. Jede kleinste Verzögerung verbraucht nur Druckluft und kostet Geld.

Produkt-Highlights:

- > Hochwertige Materialien
- > Ohne Werkzeug tauschbarer Magnet (TWIST-ON®)
- > Verwendbar ab -40 °C ... +140 °C
- > Hohe Korrosionsbeständigkeit (optional)

Mehr unter
www.imi-precision.com

Engineering
GREAT Solutions



 **IMI BUSCHJOST**

ELEKTROPNEUMATISCH DIREKT BETÄTIGTE SITZVENTILE

95000 2 ... 6 mm Nennweite (ND) 2/2-Wegeventil, NC/NO, G1/4

- Ventil arbeitet ab 0 bar
- Kurze Schaltzeiten
- Öl- und fettfrei montiert

Technische Daten

Betriebsmedium:
Neutrale gasförmige und flüssige Fluide

Durchflussrichtung:
Festgelegt

Einbaulage:
Beliebig, vorzugsweise
Elektromagnet nach oben

Temperatur:
-25 °C ... +80 °C NBR

Temperatur:
Je nach verwendetem
Elektromagnetsystem -25 °C ... +80 °C
Bei Temperaturen unter +2 °C bitte
Luftbeschaffenheit beachten
Bei Freiluftmontage alle Anschlüsse vor
Eindringen von Feuchtigkeit schützen.



Modelle

Typ	Funktion	Anschluss	Nennweite (mm)	Betriebsdruck (bar)	Durchfluss (l/min)	Magnetgruppe	Abmessung Nr.
9500200xxxx*****	2/2 NC	G1/4	2	0 ... 35	120	13B	1
9500300xxxx*****	2/2 NC	G1/4	3	0 ... 10	200	13C	1
9500400xxxx*****	2/2 NC	G1/4	4	0 ... 12	350	13D	1
9501500xxxx*****	2/2 NC	G1/4	5	0 ... 5	450	16D	2
9501600xxxx*****	2/2 NC	G1/4	6	0 ... 5	550	16D	2
9502210xxxx*****	2/2 NO	G1/4	2	0 ... 40	70	13B	3
9502310xxxx*****	2/2 NO	G1/4	3	0 ... 10	160	13B	3

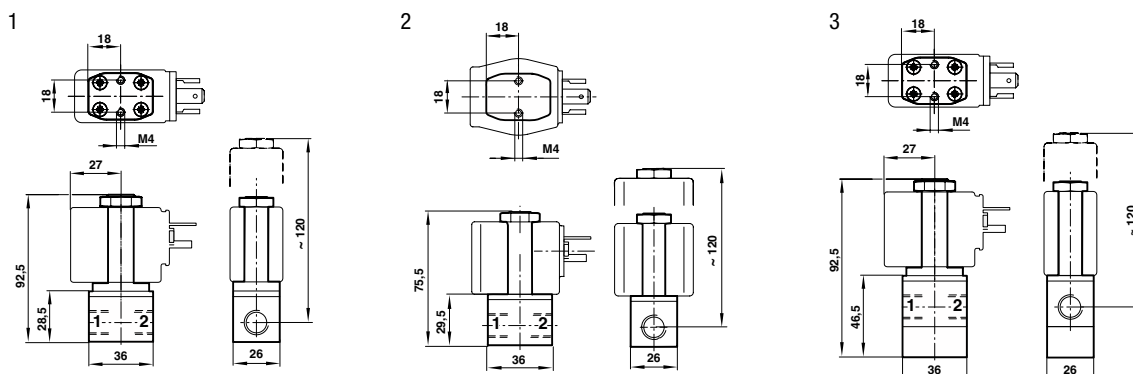
xxxx Bitte Spulenkennziffer (Magnet-Typ) aus der Tabelle auf Seite 129 einfügen. ***** Bitte Spannungskennziffern aus unten stehender Tabelle einfügen.
Ersetzen Sie xxxx und ***** mit '0' für ein Ventil ohne Magnet

Spannungskennziffern

24 V d.c.	02400
230 V a.c.	23050

Für weitere Spannungen, kontaktieren Sie bitte unseren technischen Service.

Abmessungen



ELEKTROPNEUMATISCH DIREKT BETÄTIGTE SITZVENTILE

96000 3 ... 5 mm Nennweite (ND) 3/2, NC/NO, G1/4

- Ventil arbeitet ab 0 bar
- Kurze Schaltzeiten
- Öl- und fettfrei montiert

Technische Daten

Betriebsmedium:
Neutrale gasförmige und flüssige Fluide

Durchflussrichtung:
Festgelegt


Einbaulage:
Beliebig, vorzugsweise
Elektromagnet nach oben

Temperatur:
-25 °C ... +80 °C NBR

Temperatur:
Je nach verwendetem
Elektromagnetsystem -25 °C ... +80 °C
Bei Temperaturen unter +2 °C bitte
Luftbeschaffenheit beachten
Bei Freiluftmontage alle Anschlüsse vor
Eindringen von Feuchtigkeit schützen.



Modelle

Typ	Funktion	Anschluss	Nennweite (mm)	Betriebsdruck (bar)	Durchfluss l/min	Magnetgruppe	Abmessung Nr.
 9600210xxxx*****	3/2 NC	G1/4	2	0 ... 10	120	13B	1
9600240xxxx*****	3/2 NC	G1/4	2	0 ... 18	120	13D	1
9600340xxxx*****	3/2 NC	G1/4	3	0 ... 14	200	13D	1
9601430xxxx*****	3/2 NC	G1/4	4	0 ... 8	350	16C	2
9601440xxxx*****	3/2 NC	G1/4	4	0 ... 10	350	16D	1
9601540xxxx*****	3/2 NC	G1/4	5	0 ... 7	450	16D	2
9602210xxxx*****	3/2 NO	G1/4	2	0 ... 9	100	13B	3
9602340xxxx*****	3/2 NO	G1/4	3	0 ... 9	160	13D	3
9602440xxxx*****	3/2 NO	G1/4	4	0 ... 6	300	16D	3

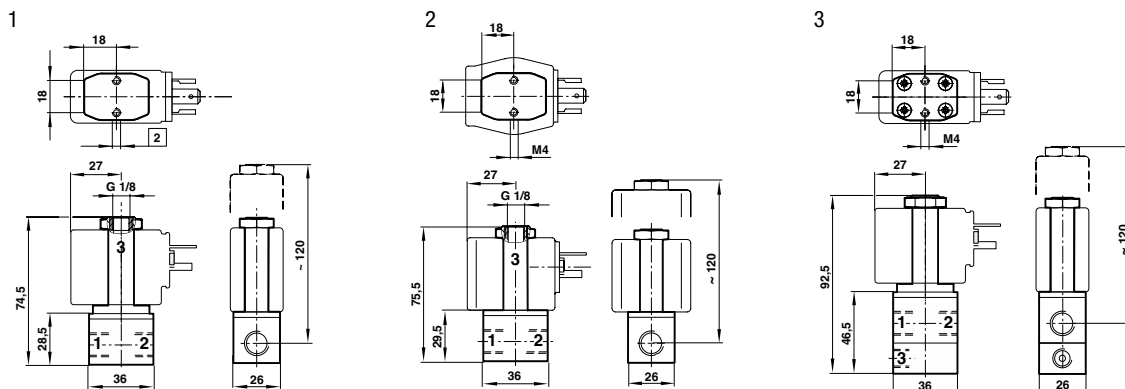
xxxx Bitte Spulenkennziffer (Magnet-Typ) aus der Tabelle auf Seite 129 einfügen. ***** Bitte Spannungskennziffern aus unten stehender Tabelle einfügen.
Ersetzen Sie xxxx und ***** mit '0' für ein Ventil ohne Magnet

Spannungskennziffern

24 V d.c.	02400
230 V a.c.	23050

Für weitere Spannungen, kontaktieren Sie bitte unseren technischen Service.

Abmessungen



ELEKTROMAGNETE

für Baureihen 95000 und 96000

Typ	Leistungsaufnahme		Spannung		ATEX-Kategorie	Schutzart	Temperatur Umgebung/Fluid	Elektrischer Anschluss	Magnet-Typ
	24 V d.c. (W)	230 V a.c. (VA)	24 V d.c. (mA)	230 V a.c. (mA)					



GRUPPE 13B	8,0	–	331	–	–	IP 65 (mit Steckverbinder) ⁵⁾	-25 ... +60 Max. Fluidtemp. 80	DIN EN 175301-803 Form A ⁶⁾	0246 ⁷⁾
GRUPPE 13B	–	9,2	–	40	–	IP 65 (mit Steckverbinder) ⁵⁾	-25 ... +60 Max. Fluidtemp. 80	DIN EN 175301-803 Form A ⁶⁾	3206 ⁷⁾

Typ	Leistungsaufnahme		Spannung		ATEX-Kategorie	Schutzart	Temperatur Umgebung/Fluid	Elektrischer Anschluss	Magnet-Typ
	24 V d.c. (W)	230 V a.c. (VA)	24 V d.c. (mA)	230 V a.c. (mA)					



GRUPPE 13C	12,1	–	504	–	–	IP 65 (mit Steckverbinder) ⁵⁾	-25 ... +60 Max. Fluidtemp. 80	DIN EN 175301-803 Form A ⁶⁾	0200 ⁷⁾
GRUPPE 13C	–	11,3	–	49	–	IP 65 (mit Steckverbinder) ⁵⁾	-25 ... +60 Max. Fluidtemp. 80	DIN EN 175301-803 Form A ⁶⁾	3204 ⁷⁾

Typ	Leistungsaufnahme		Spannung		ATEX-Kategorie	Schutzart	Temperatur Umgebung/Fluid	Elektrischer Anschluss	Magnet-Typ
	24 V d.c. (W)	230 V a.c. (VA)	24 V d.c. (mA)	230 V a.c. (mA)					



GRUPPE 13D	16,9	–	703	–	–	IP 65 (mit Steckverbinder) ⁵⁾	-25 ... +60 Max. Fluidtemp. 80	DIN EN 175301-803 Form A ⁶⁾	0700 ⁷⁾
GRUPPE 13D	–	19,5	–	75	–	IP 65 (mit Steckverbinder) ⁵⁾	-25 ... +60 Max. Fluidtemp. 80	DIN EN 175301-803 Form A ⁶⁾	3703 ⁷⁾

Typ	Leistungsaufnahme		Spannung		ATEX-Kategorie	Schutzart	Temperatur Umgebung/Fluid	Elektrischer Anschluss	Magnet-Typ
	24 V d.c. (W)	230 V a.c. (VA)	24 V d.c. (mA)	230 V a.c. (mA)					



GRUPPE 16C	6,8	–	284	–	–	IP 65 (mit Steckverbinder) ⁵⁾	-25 ... +60 Max. Fluidtemp. 80	DIN EN 175301-803 Form A ⁶⁾	0827 ⁷⁾
GRUPPE 16C	–	10,6	–	46	–	IP 65 (mit Steckverbinder) ⁵⁾	-25 ... +60 Max. Fluidtemp. 80	DIN EN 175301-803 Form A ⁶⁾	3805 ⁷⁾

Typ	Leistungsaufnahme		Spannung		ATEX-Kategorie	Schutzart	Temperatur Umgebung/Fluid	Elektrischer Anschluss	Magnet-Typ
	24 V d.c. (W)	230 V a.c. (VA)	24 V d.c. (mA)	230 V a.c. (mA)					



GRUPPE 16D	16,9	–	703	–	–	IP00 ohne Stecker ⁵⁾ IP65 mit Stecker ⁵⁾	-25 ... +60	DIN EN 175301-803 Form A ⁶⁾	0800 ⁷⁾
GRUPPE 16D	–	17,3	–	75	–	IP00 ohne Stecker ⁵⁾ IP65 mit Stecker ⁵⁾	-25 ... +60	DIN EN 175301-803 Form A ⁶⁾	3803 ⁷⁾

Standardspannungen 24 V DC, 230 V AC Weitere Spannungen auf Anfrage.

Bauform gemäß VDE 0580, EN 50014/50028. 100 % Einschaltdauer.

5) Erforderliche Steckverbinder: 0570275000000000.

6) Steckverbinder/Kabelverschraubung nicht im Lieferumfang, siehe Tabelle "Zubehör"

7) Für Freiluftmontage nur in Kombination mit spezieller Schutzvorrichtung (z. B. Schaltschrank) geeignet

Zubehör

Steckverbinder



0570275000000000

DROSSELRÜCKSCHLAGVENTIL (LEITUNGSMONTAGE)

COOGE und COOGP Unidirektional – Ø 4 ... 12

- Hoher Durchfluss
- Leitungseinbau oder Paneelmontage
- Arretierbare Einstellschraube
- Einstellschraube gegen Ausblasen gesichert
- Vernickelte Messingkomponenten sind widerstandsfähig gegenüber Korrosion sowie Verschmutzung und erhöhen somit die Nutzungsdauer

Technische Daten

Betriebsmedium:
Gefilterte, geölte oder ungeölte Druckluft

Betriebsdruck:
10 bar max.


Temperatur:
0 °C ... +60 °C
Bei Temperaturen unter +2 °C bitte Luftbeschaffenheit beachten

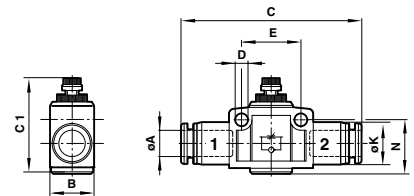
Rohrdurchmesser:
4 ... 12 mm

Schlaucharten:
Nylon 11 oder 12 Polyurethan
85, 95 oder 98 Shore A




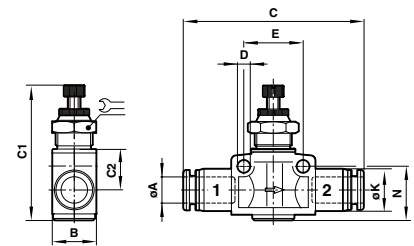
● Drosselrückschlagventil

Typ	ØA	B	C	C1		D	E	ØK	N
				min.	max.				
 COOGE0400	4	12	45	30	33	3,3	15	11	13,5
COOGE0600	6	16	50	35	39,5	4,4	20,5	13	17,5
COOGE0800	8	19	55,5	37,5	42	4,4	23	15	20
COOGE1000	10	23	61	44	49	4,4	28	17,5	23
COOGE1200	12	26,5	70	47,5	53,5	4,4	32	20,5	25,5



● Drosselrückschlagventil für Leitungseinbau – und Paneelmontage

Typ	ØA	B	C	C1		C2	D	E	ØK	N	Tafelbohrung	Tafeldicke	
				min.	max.								
 COOGP0400	4	12	42	35,5	38	5,5	3,2	15,5	11	13,5	12	11	5
COOGP0600	6	16	49,5	43	48,5	8	4,3	20,5	13	17,5	17	16	6
COOGP0800	8	19	56,5	47,5	53	8,5	4,3	23	15	20	19	17	6
COOGP1000	10	23	63	53,5	61,5	10,5	4,3	27,5	17,5	23	22	17	7
COOGP1200	12	26,5	73,5	57,5	64,5	12	4,4	32,5	20,5	25,5	24	21	7



RÜCKSCHLAGVENTILE

T55 Leitungseinbau G1/8 ... G1/2

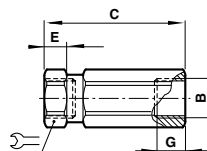
- Durchfluss nur in eine Richtung möglich
- Einfache und zuverlässige Konstruktion
- Silikonfrei
- Geringer Öffnungsdruck

Technische Daten

Betriebsmedium:
Gefilterte, geölte oder ungeölte Druckluft

Betriebsdruck:
0,1 ... 10 bar

Umgebungstemperatur:
-20 °C ... +80 °C
Bei Temperaturen unter +2 °C bitte
Luftbeschaffenheit beachten



● Modelle

BSP	Anschluss	Durchfluss C*	CV
T55C1800	1/8	2,4	0,59
T55C2800	1/4	5,5	1,35
T55C3800	3/8	9,0	2,20
T55C4800	1/2	15,0	3,70

* Gemessen in dm³/(s.bar)

● Abmessungen

Typ	B	C	E	G	☞
T55C1800	G1/8	42,5	7	7	14
T55C2800	G1/4	54	8	10	17
T55C3800	G3/8	63	9	13,5	24
T55C4800	G1/2	77	12	13,5	27

WECHSELVENTILE (ODER-GLIEDER)

T65 G1/8 & G1/4

- Verknüpfung von zwei Eingangssignalen zu einem Ausgangssignal
- Erzeugung einer logischen ODER-Funktion
- Verknüpfungen von drei und mehr Signalen möglich
- Wechselventile können hintereinander gekoppelt werden

Technische Daten

Betriebsmedium:
Gefilterte, geölte oder ungeölte Druckluft
inerte Gase

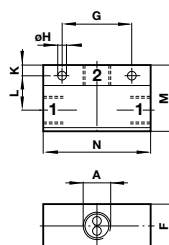
Wirkungsweise:
Wechselventile (ODER-Glieder)

Betriebsdruck:
0,7 ... 10 bar

Anschluss:
G1/8, G1/4

Einbauweise:
Leitungseinbau

Umgebungstemperatur:
-20 °C ... +80 °C max.
Bei Temperaturen unter +2 °C bitte
Luftbeschaffenheit beachten



● Modelle

Typ	A	F	Ø H	K	L	M	N
T65C1800	G1/8	15	5,25	6	10	25	36
T65C2800	G1/4	20	5,25	8	12	30	50

● Abmessungen





Typ	Anschluss	Durchfluss C *1)	Cv	Durchfluss 6 - 1 bar (dm ³ /min)
T65C1800	G1/8	1,7	0,42	412
T65C2800	G1/4	2,6	0,64	631

*1) C gemessen in dm³/(s.bar)





STECKER & KABEL

15 mm, 22 mm & 30 mm





● 15 mm Steckverbinder mit Steckerbild Form C (DIN EN 175301-803)

Anschlussstecker	Typ	Steckerart	Kabellänge	Spannung		Sonstiges	Überspannungsschutz	Schutzart	Verschraubung	Leistungsaufnahme
				a.c.	d.c.					
Stecker mit eingeschweißtem Kabel 	V10013-D01	DIN EN175301-803	1000 mm	–	–	–	–	IP 65	Pg 7	–
	V10013-D03	DIN EN175301-803	3000 mm	–	–	–	–	IP 65	Pg 7	–
Stecker mit PG-Verschraubung 	V10027-D00	DIN EN175301-803	–	–	–	–	–	IP 65	Pg 7	–
Stecker 	V10012-D13	DIN EN175301-803	–	12 ... 24 V	12 ... 24 V	LED,VDR	•	IP 65	Pg 7	0,25W
	V10012-D18	DIN EN175301-803	–	110 V	110 V	LED,VDR	•	IP 65	Pg 7	0,25W
	V10012-D19	DIN EN175301-803	–	220 V	220 V	LED,VDR	•	IP 65	Pg 7	0,25W
Stecker mit eingeschweißtem Kabel und LED 	V10014-D03	DIN EN175301-803	3000 mm	24 V	24 V	LED,VDR	•	IP 65	Pg 7	0,25W
	V10015-D03	DIN EN175301-803	3000 mm	110 V	110 V	LED,VDR	•	IP 65	Pg 7	0,25W
	V10016-D03	DIN EN175301-803	3000 mm	220 V	220 V	LED,VDR	•	IP 65	Pg 7	0,25W

● 22 mm Industriestandard oder nach Form B (DIN EN 175 301-803)

Anschlussstecker	Typ	Steckerart	Kabellänge	Spannung		Sonstiges	Überspannungsschutz	Schutzart	Verschraubung	Leistungsaufnahme
				a.c.	d.c.					
Stecker mit eingeschweißtem Kabel 	M/P43313/1	22 mm, Industriestand.	1000 mm	–	–	–	–	IP 65	Pg 9	–
	M/P43313/3	22 mm, Industriestand.	3000 mm	–	–	–	–	IP 65	Pg 9	–
Stecker mit PG-Verschraubung 	M/P19063	22 mm, Industriestand.	–	–	–	–	–	IP 65	Pg 9	–
Stecker 	M/P24121/1	22 mm, Industriestand.	–	12 ... 24 V	12 ... 24 V	LED,VDR	•	IP 65	Pg 9	0,25W
	M/P24121/2	22 mm, Industriestand.	–	110 V	110 V	LED,VDR	•	IP 65	Pg 9	0,25W
	M/P24121/3	22 mm, Industriestand.	–	220 V	220 V	LED,VDR	•	IP 65	Pg 9	0,25W
Stecker mit eingeschweißtem Kabel und LED 	M/P43314/13	22 mm, Industriestand.	3000 mm	24 V	24 V	LED,VDR	•	IP 65	Pg 9	0,25W
	M/P43314/23	22 mm, Industriestand.	3000 mm	110 V	110 V	LED,VDR	•	IP 65	Pg 9	0,25W
	M/P43314/33	22 mm, Industriestand.	3000 mm	220 V	220 V	LED,VDR	•	IP 65	Pg 9	0,25W

● 30 mm Steckverbinder mit Steckerbild Form A (DIN EN 175301-803)

Anschlussstecker	Typ	Steckerart	Kabellänge	Spannung		Sonstiges	Überspannungsschutz	Schutzart	Verschraubung	Leistungsaufnahme
				a.c.	d.c.					
Stecker mit eingeschweißtem Kabel 	M/P43315/1	DIN EN175301-803	1000 mm	–	–	–	–	IP65	Pg 11	–
	M/P43315/3	DIN EN175301-803	3000 mm	–	–	–	–	IP 65	Pg 11	–
Stecker mit PG-Verschraubung 	M/P15737	DIN EN175301-803	–	250 V	300 V	–	–	IP 65	Pg 11	–
	M/P19117	DIN EN175301-803	–	–	240 V	–	–	IP 65	Pg 11	–
	0570275000000000	DIN EN175301-803	–	250 V	300 V	–	–	IP 65	Pg 11	–
	0663303000000000	DIN EN175301-803	–	12 ... 250 V	12 ... 250 V	–	–	IP 65	Pg 11	–
	0570110000000000	DIN EN175301-803	–	12 ... 240 V	12 ... 240 V	–	–	IP 65	Pg 11	–
Stecker 	M/P24120/1	DIN EN175301-803	–	10 ... 50 V	10 ... 50 V	LED,VDR	•	IP65	Pg 11	0,25W
	M/P24120/2	DIN EN175301-803	–	70 ... 115 V	70 ... 115 V	LED,VDR	•	IP 65	Pg 11	0,25W
	M/P24120/3	DIN EN175301-803	–	150 ... 240 V	150 ... 240 V	LED,VDR	•	IP65	Pg 11	0,25W
Stecker mit eingeschweißtem Kabel und LED 	M/P43316/13	DIN EN175301-803	3000 mm	24 V	24 V	LED,VDR	•	IP 65	Pg 11	0,25W
	M/P43316/23	DIN EN175301-803	3000 mm	110 V	110 V	LED,VDR	•	IP 65	Pg 11	0,25W
	M/P43316/33	DIN EN175301-803	3000 mm	220 V	220 V	LED,VDR	•	IP 65	Pg 11	0,25W

Druckschalter

Unser Sortiment umfasst eine große Auswahl von Optionen wie elektromechanische, elektronische, pneumatische, hydraulische und Allfluid-Druckschalter, Druckaufnehmer und Drucksensoren. Einsetzbar für einfache bis sehr komplexe Aufgabenstellungen wie beispielsweise den 18D, ideal zur indirekten Überwachung von Sicherheitsbauteilen in Sicherheitssteuerungen.

*Stark,
vielseitig* →



*Hohe Genauigkeit
und Auflösung* →

Übersicht

Hinweis: Hier finden Sie einen Auszug aus dem IMI Precision Engineering Sortiment.

● Elektromechanische Druckschalter



● Elektronische Druckschalter



ELEKTROMECHANISCHE DRUCKSCHALTER

18D Pneumatik -1 ... 30 bar

- Goldplattierte Kontakte
- Hohe Schaltzahl zulässig
- Funktionssicher bei Erschütterungen bis 15 g
- Mikroschalter UL- und CSA-zugelassen
- Für eigensicheren Betrieb geeignet

Technische Daten

Betriebsmedium:
Neutrale gasförmige und flüssige Fluide

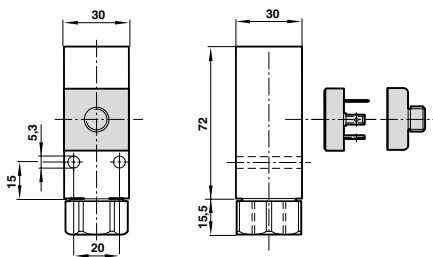
Wirkungsweise:
Membran

Umgebungstemperatur:
-10 °C ... +85 °C
Bei Temperaturen unter +2 °C bitte
Luftbeschaffenheit beachten

Wiederholgenauigkeit:
±3% vom Messbereich



Abmessungen



Standard

Zubehör

Standard Typ	Druckbereich (bar)	Fluid-Anschluss	Elektrischer Anschluss	Schaltdruckdifferenz (bar)	Max. Überdruck (bar)	Stecker	Steckverbinder M12 x 1 Gerade x 2 m Kabel 90° x 2 m Kabel
0880100000000000	-1 ... 0	G1/4	DIN EN 175301-803 Form A	0,15 ... 0,18	80	-	-
0880110000000000	-1 ... 1	G1/4	DIN EN 175301-803 Form A	0,25 ... 0,35	80	-	-
0880200000000000	0,2 ... 2	G1/4	DIN EN 175301-803 Form A	0,20 ... 0,35	80	-	-
0880300000000000	0,5 ... 8	G1/4	DIN EN 175301-803 Form A	0,35 ... 0,85	80	-	-
0880400000000000	1 ... 16	G1/4	DIN EN 175301-803 Form A	0,40 ... 1,20	80	-	-
0880600000000000	1 ... 30	G1/4	DIN EN 175301-803 Form A	1,00 ... 5,00	80	-	-
0880326000000000*	0,5 ... 8	G1/4	DIN EN 175301-803 Form A	0,35 ... 0,85	80	0570110000000000	-
0881200000000000	0,2 ... 2	Flansch	DIN EN 175301-803 Form A	0,20 ... 0,35	80	-	-
0881300000000000	0,5 ... 8	Flansch	DIN EN 175301-803 Form A	0,35 ... 0,85	80	-	-
0881400000000000	1 ... 16	Flansch	DIN EN 175301-803 Form A	0,40 ... 1,20	80	-	-
0880360000000000	0,5 ... 8	G1/4	M12 x 1	0,35 ... 0,85	80	-	0523057000000000 0523058000000000
0880460000000000	1 ... 16	G1/4	M12 x 1	0,40 ... 1,20	80	-	0523057000000000 0523058000000000

AUSFÜHRUNGEN FÜR WASSER							
0880323000000000	0,5 ... 8	G1/4	DIN EN 175301-803 Form A	0,35 ... 0,85	80	0570110000000000	-

AUSFÜHRUNGEN GEMÄSS ATEX-ZONE 2 UND 22 (EX II 3G/D)							
0880380000000000	0,5 ... 8	G1/4	DIN EN 175301-803 Form A	0,35 ... 0,85	80	-	-
0880480000000000	1 ... 16	G1/4	DIN EN 175301-803 Form A	0,40 ... 1,20	80	-	-

* Schalter ist LABS-frei, Stecker muss separat bestellt werden, alle anderen Ausführungen mit DIN-Steckverbinder werden mit einem Standard-Anschlussstecker geliefert.

HYDRAULIK-DRUCKSCHALTER, ELEKTROMECHANISCH BETÄTIGT

18D Hydraulik 5 ... 420 bar

- Mikroschalter mit vergoldeten Kontakten
- Hohe Anzahl an Schaltzyklen
- Funktionssicher bei Erschütterungen bis 15 g
- Mikroschalter UL- und CSA-zugelassen
- Für eigensicheren Betrieb geeignet

Technische Daten

Betriebsmedium:
Für neutrale, selbstschmierende Fluide, z. B. Hydrauliköl, Schmieröl, leichtes Heizöl

Wirkungsweise:
Kolbenfühlersystem mit Weichdichtung

Umgebungs-/Medientemperatur:
-25 °C ... +80 °C
Bei Temperaturen unter +2 °C bitte Luftbeschaffenheit beachten

Medienviskosität
Bis 1000 mm

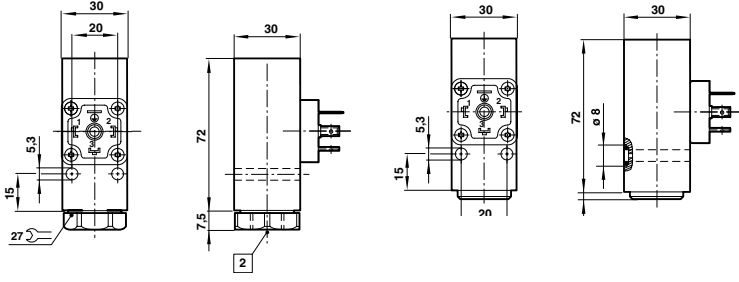
Wiederholgenauigkeit:
±4% vom Messbereich



Abmessungen





G1/4

Flansch



Standard

Zubehör

Standard Typ	Druckbereich (bar)	Fluid: Anschluss	Elektrischer Anschluss	Schaltdruckdifferenz (bar)	Max. Überdruck (bar)	Steckverbinder DIN EN 175301-803
	5 ... 70	G1/4	DIN EN 175301-803 Form A	10,5 ... 15	400	0570110000000000 (Form A)
	10 ... 160	G1/4	DIN EN 175301-803 Form A	11 ... 17	400	0570110000000000 (Form A)
	25 ... 250	G1/4	DIN EN 175301-803 Form A	11 ... 17	400	0570110000000000 (Form A)
	40 ... 420	G1/4	DIN EN 175301-803 Form A	17 ... 38	600	0570110000000000 (Form A)

Alle Ausführungen werden mit einem Standard-Anschlussstecker geliefert.

PNEUMATISCH-ELEKTRISCHER DRUCKSCHALTER

51D Pneumatik -1 ... 10 bar

- Systemdruck (Einheit bar, psi, Mpa, KPa, kgf/cm², mmHg, InHg oder mmH₂O) auswählbar
- Hohe Genauigkeit und Auslösung
- Schaltzustand durch LED angezeigt

Technische Daten

Betriebsmedium:

Für gefilterte, geölte oder ungeölte Druckluft, inerte und nicht brennbare Gase

Umgebungs-/Medientemperatur:

0 °C ... +50 °C

Anzeige:

3 1/2-stellige LED

Abtastrate:

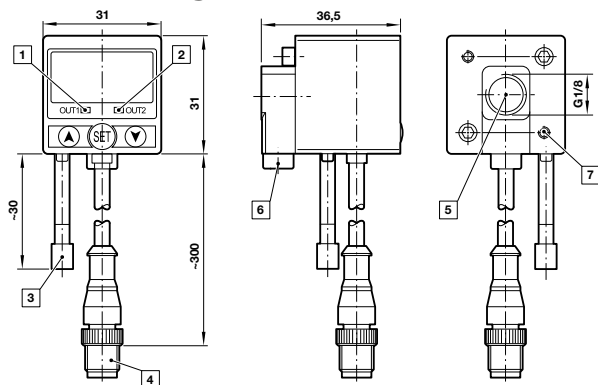
5-mal/sek

Wiederholbarkeit (Schaltausgang):

√ ±0,2% der Vollskala (FS) ±1 Stelle
- ohne Temperaturempfindlichkeit



Abmessungen



- 1 Schalter AUS 1, grüne LED
- 2 Schalter AUS 2, rote LED
- 3 Staubdichter Schutz
- 4 Stecker M12 x 1
- 5 Einlassöffnung
- 6 Alternative Einlassöffnung G1/8 eingesteckt
- 7 Gewinde für Befestigungsschraube

Elektrische Parameter

Elektroanschluss:	M12 x 1
Stromversorgung:	12 ... 24 V d.c.
	24 V d.c. (PNP) max.
	30 V d.c. (NPN) max.

Elektrischer Anschluss: M12 x 1

PIN-No.	Signal	Kabel
1	+UB	braun
2	Aus 2	weiß
3	-	blau
4	Aus 1	schwarz



Standard

Zubehör

Typ	Anschluss	Schaltdruckbereich (bar)	Überdruck (bar)	Ausgabesignal	Montagehalterung (Wandmontage)	Montagehalterung (Bodenmontage)	Panel-Montagesatz
	G1/8	-1 ... 10	15	2 X PNP			
0860810000000000	G1/8	-1 ... 10	15	2 X PNP	0860000000000000	0860001000000000	0860002000000000 & 0860003000000000
0860815000000000	G1/8	-1 ... 10	15	2 X NPN	0860000000000000	0860001000000000	0860002000000000 & 0860003000000000
0860820000000000	G1/8	-1 ... 1	3	2 X PNP	0860000000000000	0860001000000000	0860002000000000 & 0860003000000000
0860825000000000	G1/8	-1 ... 1	3	2 X NPN	0860000000000000	0860001000000000	0860002000000000 & 0860003000000000

Lange Lebensdauer



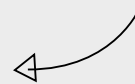
Vereinfachter Service



Hohe Funktionssicherheit



Geringe Wartung



Kompakte Bauweise



Leichtgängiger Kolben



Flanschventile Robust, langlebig, zuverlässig

Robust, langlebig, zuverlässig: Flanschventile der Marke IMI Buschjost haben sich vielfach in der Praxis bewährt. Anwender verschiedenster Branchen setzen seit mehr als 50 Jahren auf die innovativen Produkte von IMI Precision Engineering – vom allgemeinen Maschinen- und Anlagenbau über die chemische Industrie bis hin zum Kraftwerksbereich.

Produkt-Highlights:

- > Lange Lebensdauer
- > Hohe Funktionssicherheit
- > Geringe Wartung
- > Leichtgängiger Kolben mit geringem Bewegungswiderstand
- > Kompakte Bauweise
- > Vereinfachter Service

Engineering
GREAT Solutions



Mehr unter
www.imi-precision.com

 IMI BUSCHJOST

Druckluftaufbereitung (FRL)

In diesem Kapitel finden Sie einen Auszug der wichtigsten Geräte zur Druckluftaufbereitung, wie z.B. unsere bewährten Serien Excelon und Olympian Plus. Ein komplettes Produktportfolio von Serien in Miniaturausführung bis hin zu Serien mit sehr hoher Durchflusskapazität, Geräte für Standard- bis hin zu Geräten für spezielle Industrieanwendungen

Eine optimale Druckluftaufbereitung ist die Voraussetzung für leistungsfähige Druckluftsysteme. Als eines der Kernkompetenzen bieten wir hierzu eine große Auswahl hochqualitativer im Markt sehr etablierter Produkte an.

Ob einfach oder komplex, bei uns finden Sie für alle Anforderungen die passende Lösung. Für weitere Artikel oder für eine Beratung zu komplexen Anwendungslösungen, kontaktieren Sie bitte unseren technischen Service.

*modulare
Montage*



*einzigartiges
Montagerahmen-
Stecksystem*



Übersicht

Hinweis: Hier finden Sie einen Auszug aus dem IMI Precision Engineering Sortiment.
Für weitere Informationen kontaktieren Sie bitte unseren technischen Service.

● Olympian Plus – Rahmen-Stecksystem

Wartungseinheiten BL64, BL68 G1/2 & G1  Seite 143	Standardfilter F64G, F68G G1/2 ... G1  Seite 144	Hochleistungsfilter F64H, F68H G1/2 ... G1  Seite 145	Hochleistungs- und Aktivkohlefilter F64L G1/2  Seite 146	Druckregler R64G, R68G G1/2 ... G1  Seite 147	Filterregler B64G, B68G G1/2 ... G1  Seite 148
Mikronebelöler L64M, L68M G1/2 ... G1  Seite 149	Anfahr-/Entlüftungsventile P64F, P68F G1/2 ... G1  Seite 150	Druckbegrenzungsventile V64H, V68H G1/2 ... G1  Seite 151	Zubehör  Seite 152		

● Excelon® Plus-Modulsystem

Wartungseinheiten BL84 G3/8 ... G1/2  Page 154	Standardfilter F84G G3/8 ... G1/2  Page 155	Hochleistungsfilter F84C G3/8 ... G1/2  Page 156	Aktivkohlefilter F84V G1/2  Page 157	Druckregler R84G G3/8 ... G1/2  Page 158	Filterregler B84G G3/8 ... G1/2  Page 159
Mikronebelöler L84M G3/8 ... G1/2  Page 160	Absperrventil T84T G3/8 ... G1/2  Page 161	Zubehör  Page 162			

● Excelon® – Quikclamp-System

Wartungseinheiten BL72, BL73, BL74 G1/4 ... G1/2  Seite 163	Standardfilter F72G, F73G, F74G G1/4 ... G1/2  Seite 164	Hochleistungsfilter F72C, F73C, F74H G1/4 ... G1/2  Seite 165	Aktivkohlefilter F72V, F74V G1/4 ... G1/2  Seite 166	Druckregler R72G, R73G, R74G G1/4 ... G1/2  Seite 167	Filterregler B72G, B73G, B74G G1/4 ... G1/2  Seite 168
Mikronebelöler L72M, L73M, L74M G1/4 ... G1/2  Seite 169	Anfahr-/Entlüftungsventile P72F, P74F G1/4 ... G1/2  Seite 170	Druckbegrenzungsventile V72G, V74G G1/4 ... G1/2  Seite 171	Zubehör  Seite 172		

Übersicht

Hinweis: Hier finden Sie einen Auszug aus dem IMI Precision Engineering Sortiment. Für weitere Informationen kontaktieren Sie bitte unseren technischen Service.

● Mini-Serie

<p>Wartungseinheiten P1H G1/8, G1/4</p>  <p>Seite 173</p>	<p>Standardfilter F07 G1/8, G1/4</p>  <p>Seite 174</p>	<p>Hochleistungsfilter F39 G1/8, G1/4</p>  <p>Seite 175</p>	<p>Druckregler R07 G1/8, G1/4</p>  <p>Seite 176</p>	<p>Filterregler B07 G1/8, G1/4</p>  <p>Seite 177</p>	<p>Mikronebelöler L07 G1/8, G1/4</p>  <p>Seite 178</p>
<p>Druckbegrenzungsventile V07 G1/8, G1/4</p>  <p>Seite 179</p>					

● Spezielle Anwendungen

<p>Standardfilter F18 G1 1/2 & 2"</p>  <p>Seite 180</p>	<p>Luftgesteuerte Druckregler 11-808, R18, 11-400 G1/4 ... G2</p>  <p>Seite 181</p>
---	---

● Spezielle Anwendungen

<p>Voreingestellte Regler R16 G1/4</p>  <p>Seite 183</p>	<p>Präzisionsdruckregler 11-818, R27 G1/4</p>  <p>Seite 184</p>
---	--

● Zubehör

<p>Manometer</p>  <p>Seite 185</p>	<p>Automatische Entleerung</p>  <p>Seite 185</p>	<p>Kondensatentleerung</p>  <p>Seite 185</p>
--	--	--



*sofort
einsatzbereit*

Druckluftaufbereitung (FRL)

Eine optimale Druckluftaufbereitung kann mehrere Funktionen umfassen wie Filtern, Regeln, Ölen. IMI Precision Engineering bietet Ihnen dazu innovative, leistungsstarke, zuverlässige und kosteneffiziente Lösungen. Wir führen Einzelgeräte oder bereits komplett vorkonfektionierte Wartungseinheiten inklusive Zubehöerteilen wie Manometer und Befestigungswinkel und auf Wunsch auch mit einem für Wartungsarbeiten wichtigen primär platziertem Absperrventil.

- > Je nach Anwendung stehen Ihnen dazu mehrere bewährte und vor allem leistungsstarke Serien zur Verfügung. Bei der Serie Olympian mit dem einzigartigen Montagerahmen-Stecksystem und Bajonettverschlussmechanismen, können Einzelgeräte bei Bedarf ohne Trennung der Leitung schnell entnommen werden.
- > Die Serie Excelon mit dem modularen und ergonomisch perfekten Quickclampsystem garantiert neben hohen Leistungsdaten einfachstes und blitzschnelles Handling.
- > Als Standard bei der Serie Olympian und optional bei allen Excelonserien sorgen Metallbehälter für hohe Robustheit und damit minimales Risiko hinsichtlich Beschädigungen. Auf Wunsch mit integrierter automatischer Entleerung zum sicheren Ableiten des Kondensats.



vormontiert

*Engineering
GREAT Solutions*



Mehr unter
www.imi-precision.com

OLYMPIAN PLUS-STECKSYSTEM

Wartungseinheiten BL64, BL68 – G1/2 & G1

- Absperrventil zur sicheren Trennung der Luftversorgung und zur Entlüftung
- Filterregler zur Kondensat- und Partikelabscheidung sowie zur Einstellung eines optimalen Arbeitsdruckes hinsichtlich Wirtschaftlichkeit und Sicherheit
- Öl zur Versorgung nachgeschalteter Bauteile mit korrekt dosierter Ölmenge sichern eine lange Lebensdauer
- Robuste Befestigungswinkel zur sicheren Wandmontage
- Manometer zur Anzeige des eingestellten Sekundärdruckes
- Behälter mit Bajonettverschluss, flexibler Austausch von Einheiten durch Rahmen-Stecksystem

Technische Daten

Betriebsmedium:
Druckluft

Max. Eingangsdruck:
17 bar

Betriebstemperatur:
-20 °C ... +80 °C
Bei Temperaturen unter +2 °C bitte Luftbeschaffenheit beachten

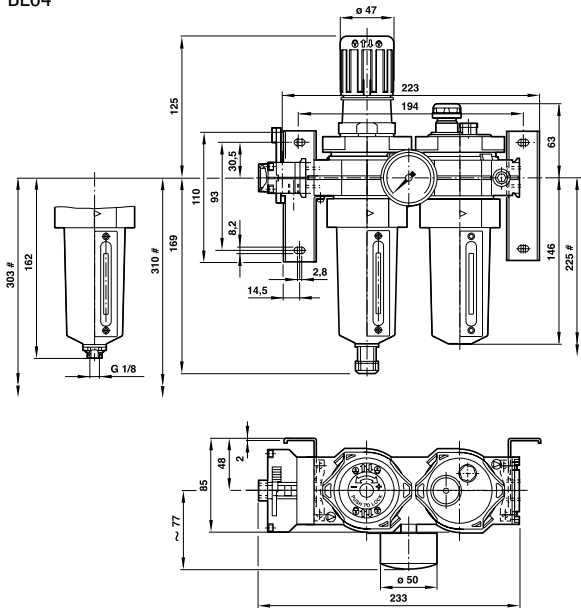
Regelbereich:
BL64: 0,3 ... 10 bar
BL68: 0,4 ... 8 bar
Der Sekundärdruck kann auch höher oder niedriger als angegeben eingestellt werden. Ein konstanter Sekundärdruck wird jedoch nur innerhalb des angegebenen Regelbereichs erreicht.

Manometeranschluss:
Rc1/8

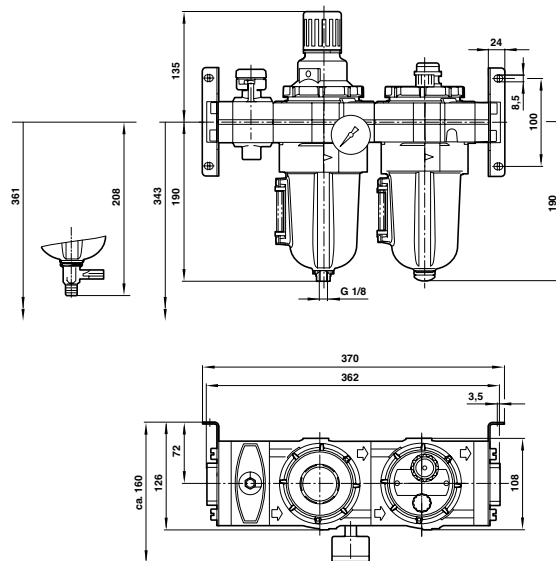


Abmessungen

BL64



BL68



benötigter Mindestabstand für den Behältertausch

Standard

Zubehör

Reparaturatz

Wartungseinheiten (Filterregler, Öl mit Manometer, Bef.-Winkel und Absperrventil)			Verstellsperre für Filterregler	Reparaturatz	
Automatische Entleerung Typ	Manuelle Entleerung Typ	Anschluss		Automatische Entleerung	Manuelle Entleerung
		G1/2			
BL64-401	BL64-421	G1/2	4355-51	B64G-KITA40R & L64M-KIT	B64G-KITM40R & L64M0KIT
BL68-801	BL68-821	G1	4355-51	B68G-KITA40R & L68M-KIT	B68G-KITM40R & L68M-KIT

OLYMPIAN PLUS-STECKSYSTEM

Standardfilter F64G, F68G – G1/2 ... G1

- Wasser- und Teilchenabscheidung mit hohem Wirkungsgrad
- Große Filteroberfläche bewirkt minimalen Druckabfall

Technische Daten

Betriebsmedium:
Druckluft

Max. Eingangsdruck:
17 bar

Betriebstemperatur:
-20 °C ... +80 °C

Bei Temperaturen unter +2 °C bitte Luftbeschaffenheit beachten

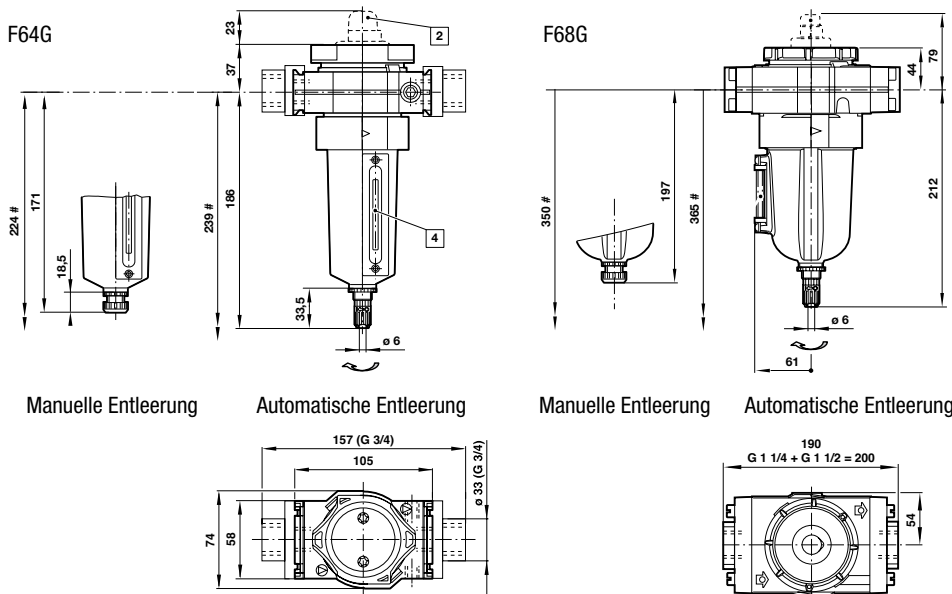
F64G



F68G



Abmessungen



Benötigter Mindestabstand für
 2 Den
 4 Behälter austausch

Standard

Zubehör

Reparaturersatz

F64G Serie					Universal-Bef.-Winkel	3/2-Wege Absperrventil**	Schalldämpfer für Absperrventil	Automatische Entleerung	Manuelle Entleerung
Automatische Entleerung Typ	Manuelle Entleerung Typ	Anschluss	Durchfluss* (dm³/s)	Filterelement (µm)					
		G1/2	75	40	74504-50	T64T-4GB-P1N	T40B1800		
F64G-6GN-AD3	F64G-6GN-MD3	G3/4	75	40	74504-50	T64T-6GB-P1N	T40B1800	F64G-KITA40	F64G-KITM40
F64G-NNN-AD3	F64G-NNN-MD3	ohne	75	40	-	-	-	F64G-KITA40	F64G-KITM40

F68G Serie					Universal-Bef.-Winkel	3/2-Wege Absperrventil**	Schalldämpfer für Absperrventil	Automatische Entleerung	Manuelle Entleerung
Automatische Entleerung Typ	Manuelle Entleerung Typ	Anschluss	Durchfluss* (dm³/s)	Filterelement (µm)					
		G1	190	40	18-001-979	T68H-8GB-B2N	T40B2800		
F68G-NNN-AR3	F68G-NNN-MR3	ohne	190	40	-	-	-	F68G-KITA40	F68G-KITM40

* Max. Durchfluss bei 6,3 bar Pimärdruck und einem Druckabfall von 0,5 bar
 ** Entlüftungsanschluss mit Gewinde

Weitere Befestigungswinkel und Zubehör auf Seite 152

OLYMPIAN PLUS-STECKSYSTEM

Hochleistungsfilter® F64H, F68H – G1/2 ... G1

- Hocheffizientes Abscheiden von Mikropartikeln bis 0,01 µm sowie Ölaerosole
- Standard mit Verschmutzungsanzeige zur Zustandsüberwachung des Filterelementes
- Flexibler Austausch von Einheiten durch Rahmen-Stecksystem

Technische Daten

Betriebsmedium:
Druckluft

Max. Eingangsdruck:
17 bar

Restölgehalt:
0,01 mg/m³ max. bei +21 °C

Partikelabscheidung:
0,01 µm

Betriebstemperatur:
-20 °C ... +65 °C
Bei Temperaturen unter +2 °C bitte Luftbeschaffenheit beachten

F64H

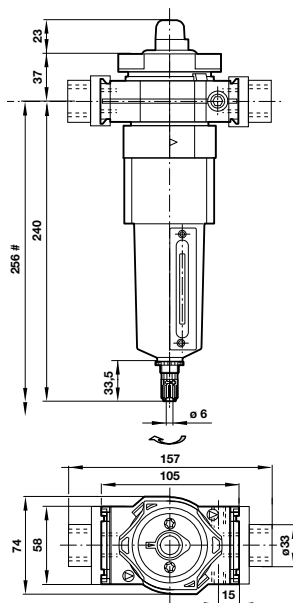


F68H

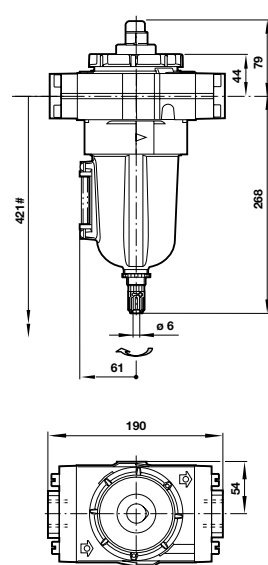


Abmessungen

F64H Automatische Entleerung



F68H Automatische Entleerung



benötigter Mindestabstand für den Behältertausch

Durchflusscharakteristik

Betriebsdruck (bar)	Max. empfohlener Durchfluss (dm³/s)*	
	F64H	F68H
1	11,2	24
3	19,3	41
5	24,9	53
6,3	28,0	60
7	29,5	63
9	33,5	72

* Maximaler Durchfluss bei spezifiziertem Ölabscheidungsgrad

Standard

Zubehör

Reparatursatz

F64H Serie	Automatische Entleerung	Anschluss	Durchfluss* (dm³/s)	Universal-Bef.-Winkel	3/2-Wege Absperrventil**	Schalldämpfer für Absperrventil	Automatische Entleerung
F64H-4GD-AD0	Typ	G1/2	28	74504-50	T64T-4GB-P1N	T40B1800	F64H-KITA0C
F64H-NND-AD0	Typ	ohne	28	-	-	-	F64H-KITA0C

F68H Serie	Automatische Entleerung	Anschluss	Durchfluss* (dm³/s)	Universal-Bef.-Winkel	3/2-Wege Absperrventil**	Schalldämpfer für Absperrventil	Automatische Entleerung
F68H-8GD-AU0	Typ	G1	60	18-001-979	T68H-8GB-B2N	T40B2800	F68H-KITA0C
F68H-NND-AU0	Typ	ohne	60	-	-	-	F68H-KITA0C

* Max. empfohlener Durchfluss bei einem Primärdruck von 6,3 bar und spezifiziertem Ölabscheidungsgrad.

** Entlüftungsanschluss mit Gewinde

Weitere Befestigungswinkel und Zubehör auf Seite 152

OLYMPIAN PLUS-STECKSYSTEM

Hochleistungs- und Aktivkohlefilter F64L – G1/2

- F64L: Hochleistungs- und Aktivkohlefilter integriert in einem kompakten Gehäuse
- Mit Aktivkohlestufe zur Abscheidung von Öldämpfen und -gerüchen
- Serviceindikator mit deutlichen Farbwechsel auf "blau"
- Flexibler Austausch von Einheiten durch Rahmen-Stecksystem

Technische Daten

Betriebsmedium:
Druckluft

Max. Eingangsdruck:
17 bar

Restölgehalt:
0,003 mg/m³ (bei max. 21 °C)

Betriebstemperatur:
-20 °C ... +65 °C

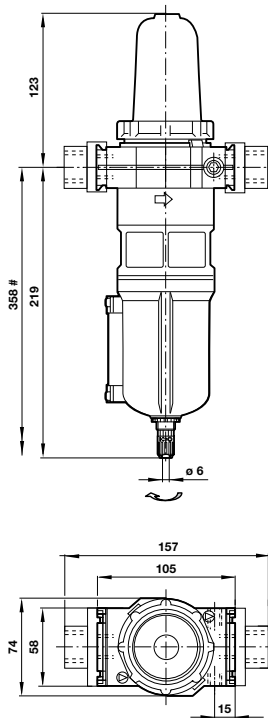
Bei Temperaturen unter +2 °C bitte Luftbeschaffenheit beachten

F64L



Abmessungen

F64L Automatische Entleerung



benötigter Mindestabstand für den Behälter austausch

Durchflusscharakteristik

Betriebsdruck (bar)	Max. empfohlener Durchfluss (dm ³ /s)*
1	4,4
3	7,6
5	9,8
6,3	11,0
7	11,5
9	13,2

* Maximaler Durchfluss bei spezifiziertem Ölabscheidungsgrad

Standard

Zubehör

Reparatursatz

F64L Serie	Anschluss	Durchfluss* (dm ³ /s)	Universal-Bef.-Winkel	3/2-Wege Absperrventil**	Schalldämpfer für Absperrventil	Automatische Entleerung
F64L-4GN-ARO	G1/2	11	74504-50	T64T-4GB-P1N	T40B1800	F64L-KITA0V
F64L-NNN-ARO	ohne	11	-	-	-	F64L-KITA0V

* Max. empfohlener Durchfluss bei 6,3bar bei spezifiziertem Ölabscheidungsgrad

** Entlüftungsanschluss mit Gewinde

Weitere Befestigungswinkel und Zubehör auf Seite 152

OLYMPIAN PLUS-STECKSYSTEM

Druckregler R64G, R68G – G1/2 ... G1

- Standardregler mit sehr guter Durchfluss- und Regelcharakteristik
- Sicherung des Einstellwertes durch Verrastung des Einstellknopfes

Technische Daten

Betriebsmedium:
Druckluft

Max. Eingangsdruck:
R64G: 17 bar
R68G: 20 bar

Manometeranschluss:
Rc1/8

Betriebstemperatur:
-20 °C ... +80 °C

Bei Temperaturen unter +2 °C bitte Luftbeschaffenheit beachten

Regelbereich:

R64G: 0,3 ... 10 bar

R68G: 0,4 ... 8 bar

Anmerkung: Der Sekundärdruck kann auch höher oder niedriger als angegeben eingestellt werden. Ein konstanter Sekundärdruck wird jedoch nur innerhalb des angegebenen Regelbereichs erreicht.

R64G

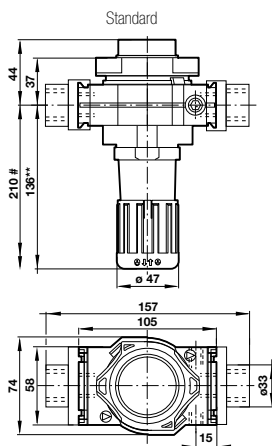


R68G

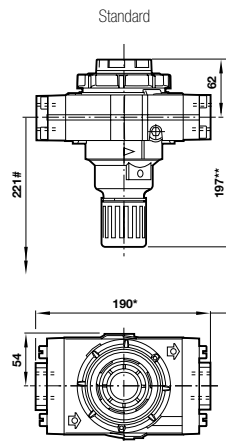


Abmessungen

R64G



R68G



Benötigter Mindestabstand für den Austausch von Komponenten

* Bei 1 1/4"- und 1 1/2"-Anschluss + 10 mm

** Bei verrastetem Einstellknopf - 4 mm

Standard

Zubehör

Reparatursatz

R64G Serie				Universal-Bef.-Winkel	Manometer (0 ... 10bar)	3/2-Wege Absperrventil**	Schalldämpfer für Absperrventil	Verstellsperre	
Typ	Anschluss	Regelbereich (bar)	Durchfluss* (dm³/s)						
	G1/2	0,3 ... 10	120	74504-50	18-015-013	T64T-4GB-P1N	T40B1800	4355-51	R64G-KITR
	G3/4	0,3 ... 10	120	74504-50	18-015-013	T64T-6GB-P1N	T40B1800	4355-51	R64G-KITR
	ohne	0,3 ... 10	120	–	18-015-013	–	–	4355-51	R64G-KITR

R68G Serie				Universal-Bef.-Winkel	Manometer (0 ... 10bar)	3/2-Wege Absperrventil**	Schalldämpfer für Absperrventil	Verstellsperre	
Typ	Anschluss	Regelbereich (bar)	Durchfluss* (dm³/s)						
	G1	0,4 ... 8	170	18-001-979	18-015-013	T68H-8GB-B2N	T40B2800	4355-51	R68G-KITR
	ohne	0,4 ... 8	170	–	18-015-013	–	–	4355-51	R68G-KITR

* Typischer Durchfluss bei 10 bar Primärdruck, 6,3 bar Sekundärdruck und einem Druckabfall von 1 bar

** Entlüftungsanschluss mit Gewinde

Weitere Befestigungswinkel und Zubehör auf Seite 152

OLYMPIAN PLUS-STECKSYSTEM

Filterregler B64G, B68G – G1/2 ... G1

- Hocheffiziente Wasser- und Teilchenabscheidung
- Sehr gute Durchfluss- und Regelcharakteristik
- Sicherung des Einstellwertes durch Verrastung des Einstellknopfes

Technische Daten

Betriebsmedium:
Druckluft

Max. Eingangsdruck:
17 bar

Manometeranschluss:
Rc1/8

Betriebstemperatur:
-20 °C ... +80 °C

Bei Temperaturen unter +2 °C bitte Luftbeschaffenheit beachten

Regelbereich:

B64G: 0,3 ... 10 bar

B68G: 0,4 ... 8 bar

Anmerkung: Der Sekundärdruck kann auch höher oder niedriger als angegeben eingestellt werden. Ein konstanter Sekundärdruck wird jedoch nur innerhalb des angegebenen Regelbereichs erreicht.

B64G

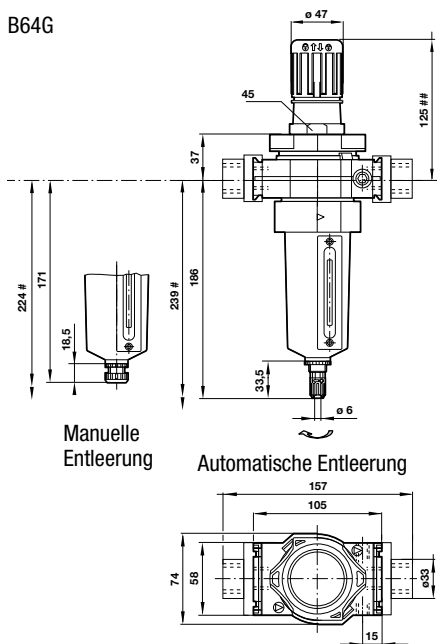


B68G

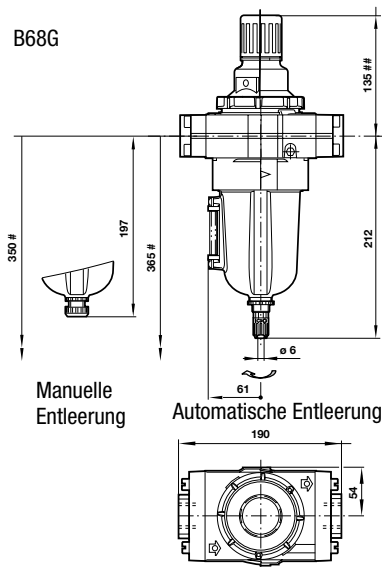


Abmessungen

B64G



B68G



benötigter Mindestabstand für den Behälter austausch
Bei verrastetem Einstellknopf -4 mm

Standard

B64G Serie		Anschluss	Regelbereich (bar)	Durchfluss* (dm³/s)	Filterelement (µm)
Automatische Entleerung Typ	Manuelle Entleerung Typ				



B64G-4GK-AD3-RM1N	B64G-4GK-MD3-RM1N	G1/2	0,3 ... 10	106	40
B64G-6GK-AD3-RM1N	B64G-6GK-MD3-RM1N	G3/4	0,3 ... 10	106	40
B64G-NNK-AD3-RM1N	B64G-NNK-MD3-RM1N	ohne	0,3 ... 10	106	40

B68G Serie		Anschluss	Regelbereich (bar)	Durchfluss* (dm³/s)	Filterelement (µm)
Automatische Entleerung Typ	Manuelle Entleerung Typ				



B68G-8GK-AR3-RLN	B68G-8GK-MR3-RLN	G1	0,4 ... 8	240	40
B68G-NNK-AR3-RLN	B68G-NNK-MR3-RLN	ohne	0,4 ... 8	240	40

Zubehör

Universal-Bef.-Winkel	Manometer (0 ... 10bar)	3/2-Wege Absperrventil***	Schall-dämpfer für Absperrventil	Verstellsperre
-----------------------	-------------------------	---------------------------	----------------------------------	----------------



74504-50	18-015-013	T64T-4GB-P1N	T40B1800	4355-51
74504-50	18-015-013	T64T-6GB-P1N	T40B1800	4355-51
-	18-015-013	-	-	4355-51

Reparatursatz

Automatische Entleerung	Manuelle Entleerung
-------------------------	---------------------



B64G-KITA40R	B64G-KITM40R
B64G-KITA40R	B64G-KITM40R
B64G-KITA40R	B64G-KITM40R

Universal-Bef.-Winkel	Manometer (0 ... 10bar)	3/2-Wege Absperrventil***	Schall-dämpfer für Absperrventil	Verstellsperre
-----------------------	-------------------------	---------------------------	----------------------------------	----------------



18-001-979	18-015-013	T68H-8GB-B2N	T40B2800	4355-51
-	18-015-013	-	-	4355-51



B68G-KITA40R	B68G-KITM40R
B68G-KITA40R	B68G-KITM40R

* Typischer Durchfluss bei 10 bar Primärdruck, 6,3 bar Sekundärdruck und einem Druckabfall von 1 bar
*** Entlüftungsanschluss mit Gewinde

Weitere Befestigungswinkel und Zubehör auf Seite 152

OLYMPIAN PLUS-STECKSYSTEM

Mikronebelöler L64M, L68M – G1/2 ... G1

- Mikronebelöler zur optimalen Schmierung in komplexen, stark verzweigten und langen Leitungssystemen

Technische Daten

Betriebsmedium:
Druckluft

Max. Eingangsdruck:
17 bar

Minstdurchfluss:
L64M: 1,5 dm³/s
L68M: 6 dm³/s

Behältervolumen:
L64M: 0,2 l
L68M: 0,5 l

Betriebstemperatur:
-20 °C ... +80 °C
Bei Temperaturen unter +2 °C bitte Luftbeschaffenheit beachten

L64M

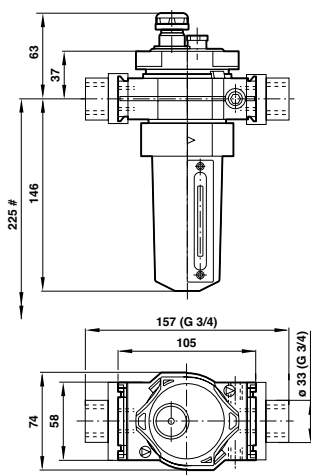


L68M

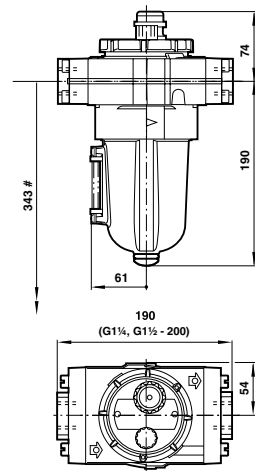


Abmessungen

L64M



L68M



benötigter Mindestabstand für den Behältertausch



PRODUKT PLUS

Tip!

Der effiziente Einsatz von Druckluftölern führt bei den meisten nachgeschalteten und für den Betrieb mit Öl zugelassenen Bauteilen zu einer weitaus höheren Lebensdauer im Vergleich zu ölfreien Systemen.

Standard

Zubehör

Reparatursatz

L64M Serie				Universal-Bef.-Winkel	3/2-Wege Absperrventil**	Schalldämpfer für Absperrventil	Reparatursatz	
Typ	Typ	Anschluss	Durchfluss* (dm ³ /s)					
	L64M-4GP-EDN	Mikronebel	G1/2	72	74504-50	T64T-4GB-P1N	T40B1800	L64M-KIT
	L64M-6GP-EDN	Mikronebel	G3/4	72	74504-50	T64T-6GB-P1N	T40B1800	L64M-KIT
	L64M-NNP-EDN	Mikronebel	ohne	72	-	-	-	L64M-KIT

L68M Serie				Universal-Bef.-Winkel	3/2-Wege Absperrventil**	Schalldämpfer für Absperrventil	Reparatursatz	
Typ	Typ	Anschluss	Durchfluss* (dm ³ /s)					
	L68M-8GP-ERN	Mikronebel	G1	175	18-001-979	T68H-8GB-B2N	T40B2800	L68M-KIT
	L68M-NNP-ERN	Mikronebel	ohne	175	-	-	-	L68M-KIT

* Max. Durchfluss bei 6,3 bar Pimärdruck und einem Druckabfall von 0,5 bar

** Entlüftungsanschluss mit Gewinde

Weitere Befestigungswinkel und Zubehör auf Seite 152

OLYMPIAN PLUS-STECKSYSTEM

Entlüftungsventile P64F & P68F – G1/2 ... G1

- Kontrollierte, langsame Druckbeaufschlagung des sekundären Systems beim Einschalten der Anlage
- Elektropneumatische und pneumatische Vorsteuerung
- Hohe Be- und Entlüftungsleistung

Technische Daten

Betriebsmedium:
Druckluft

Max. Betriebsdruck:
Elektropneumatisch: 10 bar
Pneumatisch: 17 bar

Minimaler Betriebsdruck:
3 bar

Betriebstemperatur:
-20 °C ... +80 °C
(elektropneumatisch bis max. +50 °C)
Bei Temperaturen unter +2 °C bitte Luftbeschaffenheit beachten

Steuerluftanschluss:
P64F: Rc1/4 P68F: G1/4

Entlüftungsanschluss:
P64F: G1/2 P68F: G1

Max. Durchfluss:
P64F: 57 dm³/s P68F: 147 dm³/s
Achtung: maximaler Durchfluss bei 6,3 bar
Eingangsdruk und einem Druckabfall von 0,5 bar

Öffnungsdruck:
Voller Durchfluss bei 50 bis 80% des
Primärdrucks.

P64F



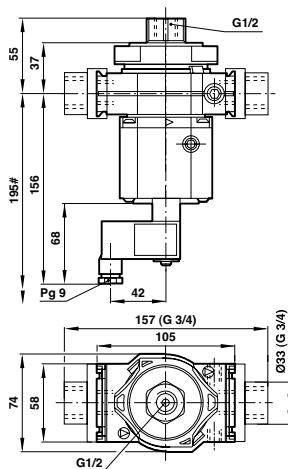
P68F



Abmessungen

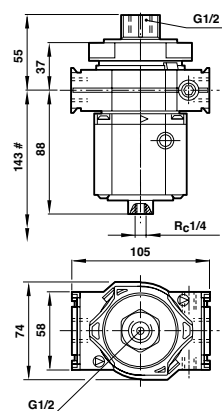
P64F

Elektropneumatisch

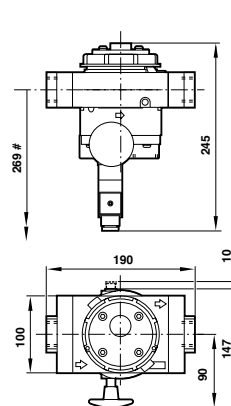


P64F

Pneumatisch






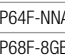




P68F



#Benötigter Mindestabstand für den Austausch von Komponenten

Standard

Zubehör

P64F & P68F Serie – 24V d.c.		Anschluss	Universal-Bef.-Winkel	Schalldämpfer (Entlüftungs-Ventil)	3/2-Wege Absperrventil*	Schalldämpfer für Absperrventil	Steckver- binder
Elektropneumatisch Typ	Pneumatisch Typ						
		G1/2	74504-50	MB004B	T64T-4GB-P1N	T40B1800	0657868000000000
		ohne	–	MB004B	–	–	0657868000000000
		G1	18-001-979	MB008B	T68H-8GB-B2N	T40B2800	0657868000000000
		ohne	–	MB008B	–	–	0657868000000000

* Entlüftungsanschluss mit Gewinde

Weitere Befestigungswinkel und Zubehör auf Seite 152

OLYMPIAN PLUS-STECKSYSTEM

Druckbegrenzungsventil V64H, V68H – G1/2 ... G1

- Olympian bietet Schutz von Geräten vor Überdruck in pneumatischen Systemen
- Großer Entlüftungsquerschnitt mit Gewinde für Anschluss von Schalldämpfern oder einer Entlüftungsleitung
- Flexibler Austausch von Einheiten durch Rahmensteck-System

Die Druckbegrenzungsventile entsprechen der Kategorie 0 (S.E.P.) und der Kategorie 1 der Druckgeräterichtlinie. Falls die Kategorien 2, 3 oder 4 erforderlich sind, setzen Sie sich bitte mit unserem technischen Service in Verbindung.

Technische Daten

Betriebsmedium:
Druckluft

Manometeranschluss:
Rc1/8

Entlüftungsanschluss:
V64H: G1/2
V68H: G1

Betriebstemperatur:
-20 °C ... +80 °C
Bei Temperaturen unter +2 °C bitte Luftbeschaffenheit beachten

Einstellbereich für Entlüftungsdruck:
V64H - ... - RMN: 1 ... 10 bar
V68H - ... - RMN: 0,3 ... 10 bar

V64H

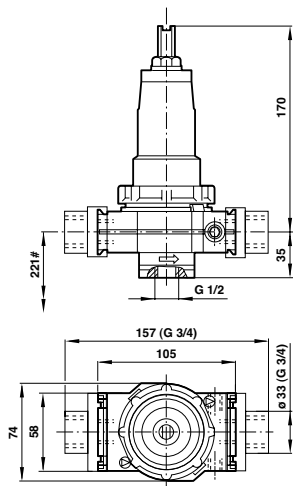


V68H

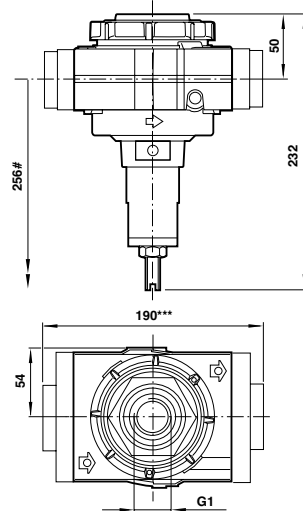


Abmessungen

V64H



V68H



*** Bei 1 1/4"- und 1 1/2"-Anschluss +10 mm
Benötigter Mindestabstand für den Austausch von Komponenten

Standard

Zubehör

Reparatursatz

V64H Serie	Typ	Anschluss	Druckbereich (bar)	Universal-Bef.-Winkel	Manometer (0 ... 10bar)	Schalldämpfer Entlüftung Druckbegrenzungsventil	3/2-Wege Absperrventil**	Schalldämpfer für Absperrventil	Verstellsperre für Filterregler	
		G1/2	1 ... 10	74504-50	18-015-013	MB004B	T64T-4GB-P1N	T40B1800	1581-90	V64H-KIT
		ohne	1 ... 10	-	18-015-013	MB004B	-	-	1581-90	V64H-KIT
V68H Serie	Typ	Anschluss	Druckbereich (bar)	Universal-Bef.-Winkel	Manometer (0 ... 10bar)	Schalldämpfer Entlüftung Druckbegrenzungsventil	3/2-Wege Absperrventil**	Schalldämpfer für Absperrventil	Verstellsperre für Filterregler	
		G1	0,3 ... 10	18-001-979	18-015-013	MB008B	T68H-8GB-B2N	T40B2800	1581-90	V68H-KIT
		ohne	0,3 ... 10	-	18-015-013	MB008B	-	-	1581-90	V68H-KIT

** Entlüftungsanschluss mit Gewinde

Ander Arten von Befestigungswinkeln und Zubehör auf Seite

OLYMPIAN PLUS-STECKSYSTEM

Zubehör

MONTAGERAHMEN

- Zur Aufnahme von Olympian Basisgeräten. Installiert ermöglichen sie das Einsetzen oder Entfernen von Olympian Basisgeräten ohne Trennung der Verrohrung.



VERBINDUNGSSATZ

- Olympian Plus-Produkte/-Zubehörteile schnell und einfach untereinander anschließen



GEWINDEFLANSCH

- Stellt eine Verbindung mit Gewindeanschluss her



ABSPERRVENTIL

- 3/2-Wege-Funktion
- Einfache Bedienung
- Abschliessbar in geschlossener Position



ANSCHLUSSBLÖCKE

- 3 Zusatzanschlüsse



● Standard

Einfach-Einheit Typ	Zweifach-Einheit Typ	Serie	Anschluss
Y64A-2GA-N1N	Y64A-2GA-N2N	64	G1/4
Y64A-3GA-N1N	Y64A-3GA-N2N	64	G3/8
Y64A-4GA-N1N	Y64A-4GA-N2N	64	G1/2
Y64A-6GA-N1N	Y64A-6GA-N2N	64	G3/4
Y68A-6GN-N1N	Y68A-6GN-N2N	68	G3/4
Y68A-8GN-N1N	Y68A-8GN-N2N	68	G1
Y68A-AGN-N1N	Y68A-AGN-N2N	68	G1 1/4
Y68A-BGN-N1N	Y68A-BGN-N2N	68	G1 1/2
74785-98*	–	68	ohne

Rahmen können in einem Leitungssystem vor Auswahl bzw. Verbau der Basiseinheiten eingebaut werden.

* Für die Verwendung mit Anschlussblöcken oder Gewindeflanschen.

● Standard

Typ	Serie
74503-51	64
18-026-987	68

● Standard

Typ	Serie	Anschluss
74505-50	64	G1/2
74505-53	64	G3/4
5524-55	68	G3/4
5524-52	68	G1
5523-52	68	G1 1/4
5523-93	68	G1 1/2

● Standard

Typ	Serie	Anschluss
T64T-2GB-P1N	64	G1/4
T64T-3GB-P1N	64	G3/8
T64T-4GB-P1N	64	G1/2
T64T-6GB-P1N	64	G3/4
T68H-6GB-B2N	68	G3/4
T68H-8GB-B2N	68	G1
T68H-AGB-B2N	68	G1 1/4
T68H-BGB-B2N	68	G1 1/2

Entlüftungsöffnung mit R1/8 Gewinde (Olympia 64), G1/4 (Olympia 68). Geeigneter Schalldämpfertyp: T40B1800 (G1/8), T40B2800 (G1/4)

● Standard

Typ	Serie	Kopfanschluss	Seitliche Anschlüsse
74507-50	64	G3/8	G1/4

Typ	Serie	Kopfanschluss	Seitliche Anschlüsse
18-026-986	68	G1/2	G1/4

Verbindungsmaterial für Anschluss an Rahmen wird mitgeliefert.

Bei Platzierung als erstes Bauteil am Ein- bzw. letztes Bauteil am Ausgang einer Wartungseinheit ist zusätzlich noch ein Gewindeflansch erforderlich

We help move
man's **most
marvellous
machines**



Einstellen. Aufbereiten. Anzeigen. Abschalten.

Erleben Sie, was technische Kreativität leisten kann:
Excelon® Plus - eine neue Dimension der Druckluftaufbereitung.
Hohe Leistungsfähigkeit, geringes Gewicht und kompaktes
Design. Fehlbedienungssicher mit der neuen Behälter-
Zusatzsicherung für noch mehr Anwenderfreundlichkeit.
Fantastisch einfach, sicher und schnell zu warten - damit Sie
Ihre Maschinen jederzeit optimal und effizient betreiben.

Stellen Sie sich vor, was wir sonst noch alles für Sie tun könnten!

Besuchen Sie: www.mostmarvellousmachines.com/de



*Engineering
GREAT Solutions*



 **IMI NORGREN**

Eine große Auswahl unserer Produkte ist versandkostenfrei online in
unserem Webstore www.imi-precision.com verfügbar. Für weitere
Informationen kontaktieren Sie bitte unseren technischen Service.

IMI Precision
Engineering

EXCELON® PLUS-MODULSYSTEM

Wartungseinheiten BL84 – G3/8 ... G1/2

- Abschließbares Absperrventil zur sicheren Trennung der Luftversorgung
- Standardfilter zur Kondensat- und Partikelabscheidung
- Druckregler mit Verstelleisicherung für einen sicheren und ökonomischen Betrieb
- Öl zur Versorgung nachgeschalteter Bauteile mit korrekt dosierter Ölmenge sichern eine lange Lebensdauer
- Robustes Befestigungselement zur korrekten Montage
- Integrierte Manometer zur ständigen Überwachung des Sekundärdrucks

Technische Daten

Betriebsmedium:
Druckluft

Max. Eingangsdruck:
10 bar

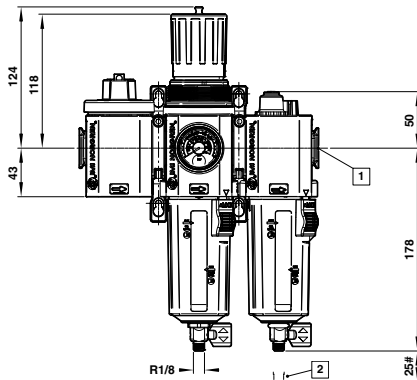
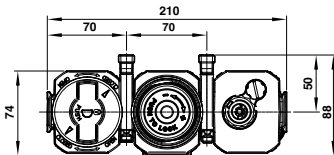
Betriebstemperatur:
-20 °C ... +60 °C
Bei Temperaturen unter +2 °C bitte Luftbeschaffenheit beachten

Regelbereich:
0,3 ... 10 bar
Der Sekundärdruck kann auch höher oder niedriger als angegeben eingestellt werden. Ein konstanter Sekundärdruck wird jedoch nur innerhalb des angegebenen Regelbereichs erreicht.

BL84



Abmessungen



benötigter Mindestabstand für den Behältertausch

Standard

Zubehör

Reparatursatz

Wartungseinheit einschl. Absperrventil, Manometer und Befestigungswinkel						Integriertes Manometer (0 ... 10 bar)	Filterelement Kit
Automatische Entleerung Typ	Manuelle Entleerung Typ	Anschluss	Filterelement (µm)	Ausführung Öler	Behälter		
BL84-301G	BL84-321G	G3/8	40	Mikronebel	GT*	840073-01KIT	840038-51KIT
BL84-401G	BL84-421G	G1/2	40	Mikronebel	GT*	840073-01KIT	840038-51KIT

* GT= Kunststoffbehälter mit Schutzkorb

EXCELON® PLUS-MODULSYSTEM

Standardfilter F84G – G3/8 ... G1/2

- Excelon® Plus Design erlaubt direkten Leitungseinbau oder modularen Aufbau
- Wasser und Teilchenabscheidung mit hohem Wirkungsgrad
- Behälter mit Bajonettverschluss und Zweifachsicherung
- Neues Filter-Cartridge-System

Technische Daten

Betriebsmedium:
Druckluft

Max. Eingangsdruck:
10 bar

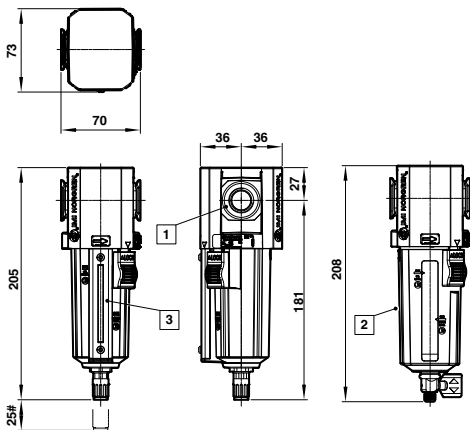
Betriebstemperatur:
-20 °C ... +60 °C

Bei Temperaturen unter +2 °C bitte Luftbeschaffenheit beachten

F84G



Abmessungen








benötigter Mindestabstand für den Behältertausch

Standard

Zubehör

Reparaturatz

F84G Serie		Anschluss	Durchfluss* (dm³/s)	Filterelement (µm)	Behälter	Universal- Bef.-Winkel	Quikclamp	Quikclamp mit Befestigungswinkel	Filterelement
Automatische Entleerung Typ	Manuelle Entleerung Typ								
		G3/8	66	40	GT**				
F84G-3GN-AP3	F84G-3GN-QP3	G3/8	66	40	GT**	840024-50KIT	840014-51KIT	840014-52KIT	840038-51KIT
F84G-4GN-AP3	F84G-4GN-QP3	G1/2	83	40	GT**	840024-50KIT	840014-51KIT	840014-52KIT	840038-51KIT

** GT= Kunststoffbehälter mit Schutzkorb

* Max. Durchfluss bei 6,3 bar Pimärdruck und einem Druckabfall von 0,5 bar

Weitere Befestigungswinkel und Zubehör auf Seite 162
ANMERKUNG: Zur Wandbefestigung eines Einzelgerätes über Quikclamp-Verbinder werden zusätzlich noch Gewindeflansche benötigt – für weitere Details wenden Sie sich bitte an unseren Technischen Service

EXCELON® PLUS-MODULSYSTEM

Hochleistungsfilter® F84C – G3/8 ... G1/2

- Excelon® Plus Design erlaubt direkten Leitungseinbau oder modularen Aufbau
- Hocheffizientes Abscheiden von Mikropartikel bis 0,01 µm sowie Ölaerosole
- Standard mit Verschmutzungsanzeige zur Zustandsüberwachung des Filterelementes
- Behälter mit Bajonettverschluss und Zweifachsicherung

Technische Daten

Betriebsmedium:
Druckluft

Max. Eingangsdruck:
10 bar

Restölgehalt:
0,01 mg/m³ max. bei +21 °C

Partikelabscheidung:
0,01 µm

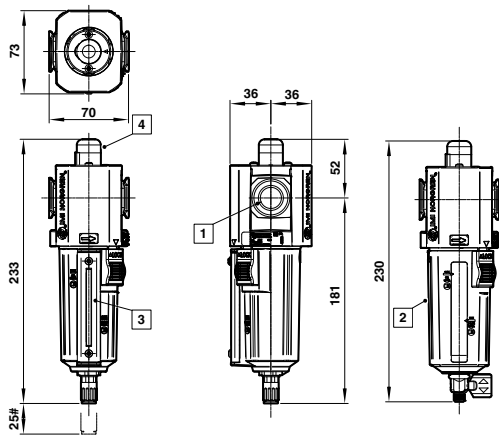
Betriebstemperatur:
-20 °C ... +60 °C

Bei Temperaturen unter +2 °C bitte Luftbeschaffenheit beachten

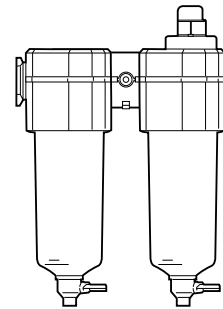
F84C



Abmessungen



Einem Hochleistungsfilter ist ein Vorfilter (5 µm) vorzuschalten



benötigter Mindestabstand für den Behälter austausch

Durchflusscharakteristik

Betriebsdruck (bar)	Max. empfohlener Durchfluss (dm ³ /s)*
1	11,2
3	19,3
5	24,9
6,3	28,0
7	29,5
9	33,5

* Maximaler Durchfluss bei spezifiziertem Ölabscheidungsgrad

Standard

Zubehör

Reparatursatz

F84C Typ	Anschluss	Durchfluss* (dm ³ /s)	Behälter	Universal-Bef.-Winkel	Quickklamp	Quickklamp mit Befestigungswinkel	Filterelement Kit
	G3/8	16	GT**				
F84C-3GD-AP0	G3/8	16	GT**	840024-50KIT	840014-51KIT	840014-52KIT	840044-50KIT
F84C-4GD-AP0	G1/2	28	GT**	840024-50KIT	840014-51KIT	840014-52KIT	840044-50KIT

** GT= Kunststoffbehälter mit Schutzkorb

* Max. empfohlener Durchfluss bei einem Primärdruck von 6,3 bar und spezifiziertem Ölabscheidungsgrad.

Weitere Befestigungswinkel und Zubehör auf Seite 162

ANMERKUNG: Zur Wandbefestigung eines Einzelgerätes über Quickklamp-Verbinders werden zusätzlich noch Gewindeflansche benötigt – für weitere Details wenden Sie sich bitte an unseren Technischen Service

EXCELON® PLUS-MODULSYSTEM

Aktivkohlefilter® F84V – G1/2

- Excelon® Plus Design erlaubt direkten Leitungseinbau oder modularen Aufbau
- Behälter mit Bajonettverschluss und Zweifachsicherung
- Aktivkohlestufe zur Abscheidung von Öldämpfen und -gerüchen

Technische Daten

Betriebsmedium:
Druckluft

Max. Eingangsdruck:
10 bar

Restölgehalt:
0,003 mg/m³ max. bei +21 °C.

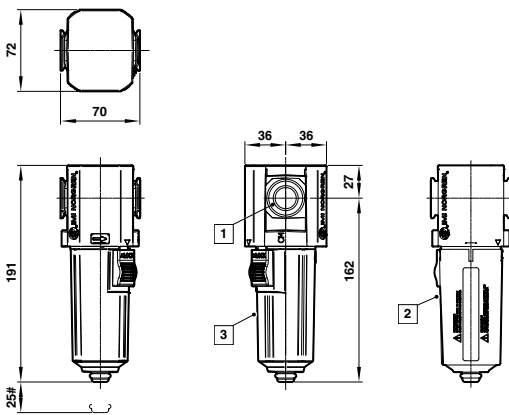
Betriebstemperatur:
Kunststoffbehälter

-20 °C ... +60 °C
Bei Temperaturen unter +2 °C bitte Luftbeschaffenheit beachten

F84V

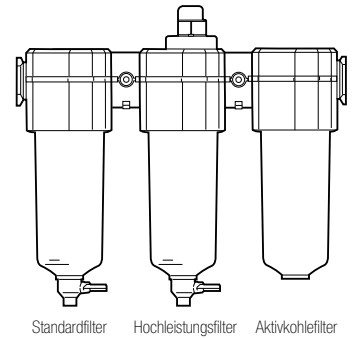


Abmessungen



benötigter Mindestabstand für den Behältertausch

Einem Aktivkohlefilter ist ein Vorfilter (5 µm) und ein Hochleistungsfilter (0,01 µm) vorzuschalten. Eine typische Filterkombination:



Durchfluss-charakteristik

Betriebsdruck (bar)	Max. Durchfluss (dm ³ /s)*
	F84V
2,5	8,7
4	10,7
6,3	13,3
8	15,6
10	17,6

* Maximaler Durchfluss bei spezifiziertem Ölabscheidungsgrad

Standard

Zubehör

Reparatursatz

F84V Typ	Anschluss	Durchfluss* (dm ³ /s)	Behälter	Universal-Bef.-Winkel	Quickklamp	Quickklamp mit Befestigungswinkel	Filterelement Kit
F84V-4GN-EPA	G1/2	13	GT**	840024-50KIT	840014-51KIT	840014-52KIT	840041-50KIT

** GT = Kunststoffbehälter mit Schutzkorb

* Max. empfohlener Durchfluss bei einem Primärdruck von 6,3 bar und spezifiziertem Ölabscheidungsgrad.

ANMERKUNG: Zur Wandbefestigung eines Einzelgerätes über Quickklamp-Verbinders werden zusätzlich noch Gewindeflänsche benötigt – für weitere Details wenden Sie sich bitte an unseren Technischen Service

EXCELON® PLUS-MODULSYSTEM

Druckregler R84G – G3/8 ... G1/2

- Excelon® Plus-Design erlaubt direkten oder modularen Leitungseinbau
- Sehr gute Regelcharakteristik
- Verrasten des Einstellknopfes und Verstellsperr sichern den eingestellten Druck
- Einstellknopf standardmäßig mit Verstellssicherung
- Mit integriertem Manometer

Technische Daten

Betriebsmedium:
Druckluft

Max. Eingangsdruck:
20 bar

Betriebstemperatur:
-20 °C ... +60 °C

Bei Temperaturen unter +2 °C bitte Luftbeschaffenheit beachten

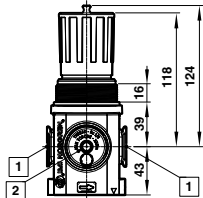
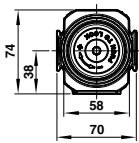
Regelbereich:
0,3 ... 10 bar

Der Sekundärdruck kann auch höher oder niedriger als angegeben eingestellt werden. Ein konstanter Sekundärdruck wird jedoch nur innerhalb des angegebenen Regelbereichs erreicht.

R84G









Abmessungen



Standard

Zubehör

R84G mit integriertem Manometer				Mutter für Paneelmontage	Bef.-Winkel mit Paneel-Mutter	Quickclamp	Quickclamp mit Befestigungswinkel	Integriertes Manometer (0 ... 10 bar)
Typ	Anschluss	Regelbereich (bar)	Durchfluss* (dm³/s)					
	G3/8	0,3 ... 10	98					
R84G-3GK-RMG	G3/8	0,3 ... 10	98	840048-89KIT	840068-51KIT	840014-51KIT	840014-52KIT	840073-01KIT
R84G-4GK-RMG	G1/2	0,3 ... 10	105	840048-89KIT	840068-51KIT	840014-51KIT	840014-52KIT	840073-01KIT

* Max.Durchfluss bei 10 bar Primärdruck, 6,3 bar Sekundärdruck und einem Druckabfall von 1 bar

Weitere Befestigungswinkel und Zubehör auf Seite 162

ANMERKUNG: Zur Wandbefestigung eines Einzelgerätes über Quickclamp-Verbinders werden zusätzlich noch Gewindeflänsche benötigt – für weitere Details wenden Sie sich bitte an unseren Technischen Service

EXCELON® PLUS-MODULSYSTEM

Filterregler B84G – G3/8 ... G1/2

- Excelon® Plus Design erlaubt direkten Leitungseinbau oder modularen Aufbau
- Hocheffiziente Wasser- und Teilchenabscheidung
- Sehr gute Regelcharakteristik
- Behälter mit Bajonettverschluss und Zweifachsicherung
- Einstellknopf standardmäßig mit Verstelleicherung
- Mit integriertem Manometer

Technische Daten

Betriebsmedium:
Druckluft

Max. Betriebsdruck:
10 bar

Regelbereich:
0,3 ... 10 bar

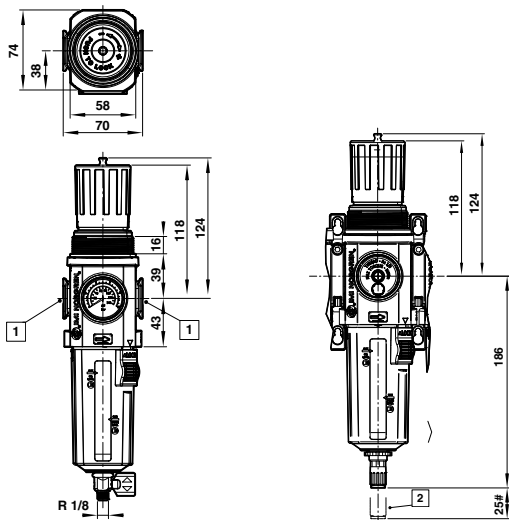
Betriebstemperatur:
-20 °C ... +60 °C

Bei Temperaturen unter +2 °C bitte Luftbeschaffenheit beachten

B84G



Abmessungen



benötigter Mindestabstand für den Behälter austausch

Standard

Zubehör

Reparaturersatz

B84G mit integriertem Manometer		Anschluss	Regelbereich (bar)	Durchfluss* (dm³/s)	Filterelement (µm)	Behälter	Mutter für Paneelmontage	Bef.-Winkel mit Paneel-Mutter	Quickclamp	Quickclamp mit Befestigungswinkel	Integriertes Manometer (0 ... 10 bar)	Filterelement: Kit		
Automatische Entleerung Typ	Manuelle Entleerung Typ													
		B84G-3GK-AP3-RMG	B84G-3GK-QP3-RMG	G3/8	0,3 ... 10	77	40	GT**	840048-89KIT	840068-51KIT	840014-51KIT	840014-52KIT	840073-01KIT	840038-51KIT
		B84G-4GK-AP3-RMG	B84G-4GK-QP3-RMG	G1/2	0,3 ... 10	100	40	GT**	840048-89KIT	840068-51KIT	840014-51KIT	840014-52KIT	840073-01KIT	840038-51KIT

** GT= Kunststoffbehälter mit Schutzkorb

* Max. Durchfluss bei 10 bar Primärdruck, 6,3 bar Sekundärdruck und einem Druckabfall von 1 bar
Weitere Befestigungswinkel und Zubehör auf Seite 162

ANMERKUNG: Zur Wandbefestigung eines Einzelgerätes über Quickclamp-Verbinden werden zusätzlich noch Gewindeflänsche benötigt – für weitere Details wenden Sie sich bitte an unseren Technischen Service

EXCELON® PLUS-MODULSYSTEM

Mikronebelöler L84M – G3/8 ... G1/2

- Excelon® Plus erlaubt direkten Leitungseinbau oder modularen Aufbau
- Durchflussfühler zur Anpassung der Ölförderung in Abhängigkeit des Durchflusses
- Schaudom mit 360 ° Sichtbarkeit und einfache Einstellung der Öltropfenzahl
- Mikro-Nebelöler zur optimalen Schmierung in komplexen, stark verzweigten und langen Leitungssystemen
- Behälter mit Bajonettverschluss und Zweifachsicherung

Technische Daten

Betriebsmedium:
Druckluft

Max. Betriebsdruck:
10 bar

Minstdurchfluss:
0,94 dm³/s
Erforderlicher Minstdurchfluss für Ölerbetrieb bei 6,3 bar Eingangsdruck

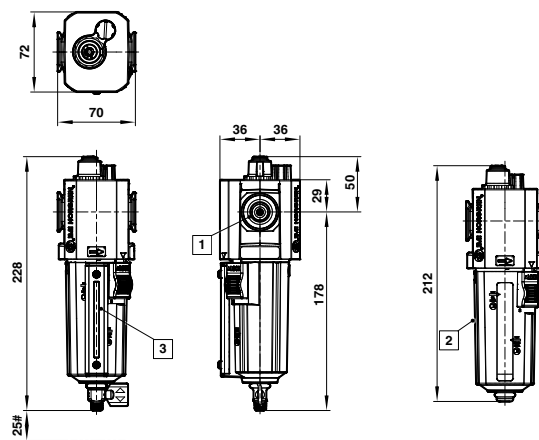
Betriebstemperatur:
-20 °C ... +60 °C

Bei Temperaturen unter +2 °C bitte Luftbeschaffenheit beachten

L84M



Abmessungen



benötigter Mindestabstand für den Behältertausch

Standard

Zubehör

L84M Serie					Universal-Bef.-Winkel	Quicklamp	Quickclamp mit Befestigungswinkel	
Typ	Typ	Anschluss	Durchfluss* (dm ³ /s)	Behälter				
	L84M-3GP-EPN	Mikronebelöler	G3/8	50	GT**			
	L84M-4GP-EPN	Mikronebelöler	G1/2	73	GT**	840024-50KIT	840014-51K	840014-52KIT

** GT= Kunststoffbehälter mit Schutzkorb

* Max. Durchfluss bei 6,3 bar Pimärdruck und einem Druckabfall von 0,5 bar
Weitere Befestigungswinkel und Zubehör auf Seite 162

ANMERKUNG: Zur Wandbefestigung eines Einzelgerätes über Quickclamp-Verbinder werden zusätzlich noch Gewindeflansche benötigt – für weitere Details wenden Sie sich bitte an unseren Technischen Service

EXCELON® PLUS-MODULSYSTEM

Absperrventil T84T – G3/8 ... G1/2

- Excelon® Plus erlaubt direkten Leitungseinbau oder modularen Aufbau
- Kugelhahnausführung
- Absperrbar in geschlossener Stellung
- Voller Durchfluss

Technische Daten

Betriebsmedium:
Druckluft

Max. Eingangsdruck:
10 bar

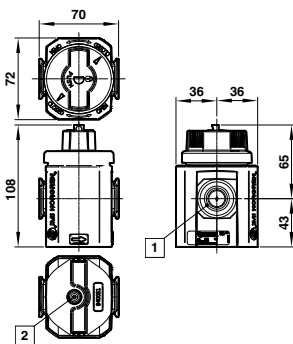
Betriebstemperatur:
-20 °C ... +60 °C

Bei Temperaturen unter +2 °C bitte Luftbeschaffenheit beachten

T84T




Abmessungen



Standard

Zubehör

T84T Serie	Typ	Anschluss	Funktion	Anschluss Entlüftung	Universal-Bef.-Winkel	Quickklamp	Quickklamp mit Befestigungswinkel	Messing-Schalldämpfer	Kunststoff-Schalldämpfer
									
T84T-3GA-B1N	G3/8	3/2	G1/4	840024-50KIT	840014-51KIT	840014-52KIT	T40C2800	0146000000000000	
T84T-4GA-B1N	G1/2	3/2	G1/4	840024-50KIT	840014-51KIT	840014-52KIT	T40C2800	0146000000000000	

Weitere Befestigungswinkel und Zubehör auf Seite 162

EXCELON® PLUS MODULSYSTEM

Zubehör

ABSPERRVENTILE

- Zum Absperrn und Entlüftung des Leitungssystems
- Kugelhahnausführung
- Absperrbar in geschlossener Position



WANDBEFESTIGUNGSWINKEL

- Sichere Wandmontage für einzelne Excelon-Produkte



QUIKCLAMP

- Verbindet Excelon® Plus Geräte und Zubehör über Excelon Interfacer
- Verbindungen erlauben das Versetzen von Einzelgeräten in Stufen von jeweils 90°



QUIKCLAMP MIT BEFESTIGUNGSWINKEL

- Verbindet Excelon® Plus Geräte und Zubehör über Excelon Interface
- Verbindungen erlauben das Versetzen von Einzelgeräten in Stufen von jeweils 90°
- Mit Befestigungswinkel



FULL-FLOW VERTEILERBLOCK

- Verteilung auf 3 weitere Excelon Interfaces
- Zusätzlich ausgeführt jeweils mit Gewinde G3/4



ANSCHLUSSBLOCK

- Ermöglicht die Nutzung von 3x G1/4 Zusatzanschlüssen
- Ideal zum Anschluss eines Druckschalters










Mutter für Paneelmontage

- Mutter für Paneel-Einbau



● Standard

Typ Zubehör	3/2-Wege Absperrventil*	Universal-Bef.-Winkel	Quikclamp	Quikclamps mit Befestigungswinkel	Full-Flow Verteilerblock	Anschlussblock	Paneelmontagering
							
	T84T-4GA-B1N	840024-50KIT	840014-51KIT	840014-52KIT	840028-53KIT	840016-51KIT	840048-89KIT

* Entlüftungsanschluss mit Gewinde

ANMERKUNG: Zur Wandbefestigung eines Einzelgerätes über Quikclamp-Verbinder werden zusätzlich noch Gewindeflansche benötigt – für weitere Details wenden Sie sich bitte an unseren Technischen Service

EXCELON®-MODULSYSTEM

Wartungseinheiten BL72, BL73, BL74 – G1/4 ... G1/2

- Absperrventil zur sicheren Trennung der Luftversorgung
- Standardfilter zur Kondensat- und Partikelabscheidung
- Druckregler zur Einstellung eines optimalen Arbeitsdruckes hinsichtlich Wirtschaftlichkeit und Sicherheit
- Öler zur Versorgung nachgeschalteter Bauteile mit korrekt dosierter Ölmenge sichern eine lange Lebensdauer
- Robustes Befestigungselement zur korrekten Montage
- Druckanzeige zur ständigen Überwachung des Sekundärdrucks

Technische Daten

Betriebsmedium:
Druckluft

Max. Eingangsdruck:
10 bar

Manometeranschluss:
Rc 1/8

Betriebstemperatur:
-20 °C ... +50 °C

Bei Temperaturen unter +2 °C bitte Luftbeschaffenheit beachten

Regelbereich:
0,3 ... 10 bar

Der Sekundärdruck kann auch höher oder niedriger als angegeben eingestellt werden. Ein konstanter Sekundärdruck wird jedoch nur innerhalb des angegebenen Regelbereichs erreicht.

BL72



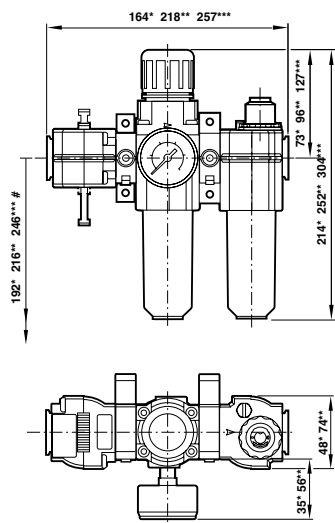
BL73



BL74



Abmessungen



* BL72, ** BL73, *** BL74
benötigter Mindestabstand für den Behältertausch

Standard

Wartungseinheit einschl. Absperrventil, Manometer und Befestigungswinkel				Zubehör	Reparaturersatz	
Automatische Entleerung Typ	Manuelle Entleerung Typ	Anschluss	Behälter*		Automatische Entleerung	Manuelle Entleerung
		G1/4	T			
BL72-201GA	BL72-221G	G1/4	T	4255-51	B72G-KITA40R & L72M-KIT	B72G-KITM40R & L72M-KIT
		G3/8	T			
BL73-301G	BL73-321G	G3/8	T	4455-51	B73G-KITA40R & L73M-KIT	B73G-KITM40R & L73M-KIT
		G1/2	GT			
BL74-401G	BL74-421G	G1/2	GT	4355-51	B74G-KITA40R & L74M-KIT	B74G-KITM40R & L74M-KIT

*GT= Kunststoffbehälter mit Schutzkorb, T= Kunststoffbehälter

EXCELON®-MODULSYSTEM

Standardfilter F72G, F73G, F74G – G1/4 ... G1/2

- Wasser und Teilchenabscheidung mit hohem Wirkungsgrad
- Behälter mit Bajonettverschluss

Technische Daten

Betriebsmedium:
Druckluft

Max. Eingangsdruck:
10 bar

Betriebstemperatur:
-34 °C ... +50 °C

Bei Temperaturen unter +2 °C bitte Luftbeschaffenheit beachten

F72G



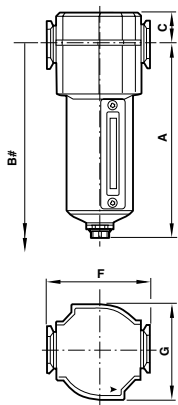
F73G



F74G



Abmessungen



Serie	Entleerung	A	B	C	F	G
72	Automatisch	141	192	19	50	48
	Manuell	134	185	19	50	48
73	Automatisch	147	207	25	68	62
	Manuell	156	216	25	68	62
74	Automatisch	161	230	25	80	74
	Manuell	177	246	25	80	74

benötigter Mindestabstand für den Behältertausch

Standard

Zubehör

Reparatursatz

F72G Serie						Universal-Bef.-Winkel	Reparatursatz	
Automatische Entleerung Typ	Manuelle Entleerung Typ	Anschluss	Durchfluss* (dm³/s)	Filterelement (µm)	Behälter**		Automatische Entleerung	Manuelle Entleerung
		G1/4	28	40	T			
F72G-2GN-AL3	F72G-2GN-QT3	G1/4	28	40	T	4224-50	F72G-KITA40	F72G-KITM40

F73G Serie						Universal-Bef.-Winkel	Reparatursatz	
Automatische Entleerung Typ	Manuelle Entleerung Typ	Anschluss	Durchfluss* (dm³/s)	Filterelement (µm)	Behälter**		Automatische Entleerung	Manuelle Entleerung
		G3/8	35	40	T			
F73G-3GN-AT3	F73G-3GN-QT3	G3/8	35	40	T	4424-50	F73G-KITA40	F73G-KITM40

F74G Serie						Universal-Bef.-Winkel	Reparatursatz	
Automatische Entleerung Typ	Manuelle Entleerung Typ	Anschluss	Durchfluss* (dm³/s)	Filterelement (µm)	Behälter**		Automatische Entleerung	Manuelle Entleerung
		G1/2	83	40	GT			
F74G-4GN-AP3	F74G-4GN-QP3	G1/2	83	40	GT	4324-50	F74G-KITA40	F74G-KITM40

**GT= Kunststoffbehälter mit Schutzkorb, T= Kunststoffbehälter

* Max. Durchfluss bei 6,3 bar Pimärdruck und einem Druckabfall von 0,5 bar

Weitere Befestigungswinkel und Zubehör auf Seite 172

EXCELON[®]-MODULSYSTEM

Hochleistungsfilter[®] F72C, F73C, F74H – G1/4 ... G3/4

- Hocheffizientes Abscheiden von Mikropartikel bis 0,01 µm sowie Ölaerosole
- Standard mit Verschmutzungsanzeige zur Zustandsüberwachung des Filterelementes
- Behälter mit Bajonettverschluss
- Excelon Design erlaubt direkten Leitungseinbau oder modularen Aufbau

Technische Daten

Betriebsmedium:
Druckluft

Max. Eingangsdruck:
10 bar bei Kunststoffbehälter mit/ohne Schutzkorb
8 bar bei Kunststoffbehälter F72C mit automatischer Entleerung

Restölgehalt:
0,01 mg/m³ max. bei +21 °C

Partikelabscheidung:
0,01 µm

Betriebstemperatur:
-34 °C ... +50 °C
Bei Temperaturen unter +2 °C bitte Luftbeschaffenheit beachten

F72C



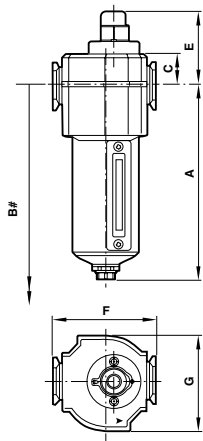
F73C



F74H



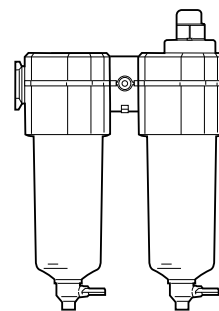
Abmessungen



Benötigter Mindestabstand für den Behälter austausch

Serie	Entleerung	A	B	C	E	F	G
F72C	Automatisch	141	192	19	53	50	48
F73C	Automatisch	147	207	25	60	68	62
F74H	Automatisch	214	267	25	60	80	74

Einem Hochleistungsfilter ist ein Vorfilter (5 µm) vorzuschalten





Durchflusscharakteristik

Betriebsdruck (bar)	Max. empfohlener Durchfluss (dm ³ /s)		
	F72C	F73C	F74H
1	1,8	4,0	11,2
3	3,1	6,9	19,3
5	4,0	8,9	24,9
6,3	4,5	10,0	28,0
7	4,7	10,5	29,5
9	5,4	12,0	33,5

* Maximaler empfohlener Durchfluss bei spezifiziertem Ölabscheidungsgrad

Standard

Automatische Entleerung				Universal-Bef.-Winkel	
Typ	Anschluss	Durchfluss* (dm ³ /s)	Behälter**		
					
F72C-2GD-AL0	G1/4	4,5	T	4224-50	F72C-KITAOC
F73C-3GD-ATO	G3/8	10	T	4424-50	F73C-KITAOC
F74H-4GD-AP0	G1/2	28	GT	4324-50	F74H-KITAOC

**GT= Kunststoffbehälter mit Schutzkorb, T= Kunststoffbehälter

* Max. empfohlener Durchfluss bei einem Primärdruck von 6,3 bar und spezifiziertem Ölabscheidungsgrad.

Weitere Befestigungswinkel und Zubehör auf Seite 172

EXCELON®-MODULSYSTEM

Aktivkohlefilter® F72V, F74V – G1/4 ... G1/2

- Excelon Design erlaubt direkten Leitungseinbau oder modularen Aufbau
- Behälter mit Bajonettverschluss
- Service-Indikator mit deutlichem Farbwechsel auf „blau“
- Aktivkohlestufe zur Abscheidung von Öldämpfen und -gerüchen

Technische Daten

Betriebsmedium:
Druckluft

Max. Eingangsdruck:
F72V: 10 bar
F74V: 17 bar

Restölgehalt:
0,003 mg/m³ max. bei +21 °C.

Betriebstemperatur:

Kunststoffbehälter
-34 °C ... +50 °C (F72V)
Metallbehälter:
-34 °C ... +65 °C (F74V)
Bei Temperaturen unter +2 °C bitte Luftbeschaffenheit beachten

F72V

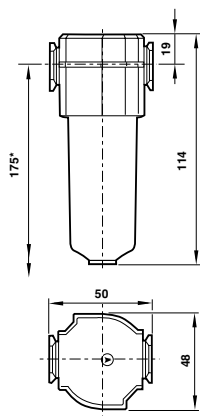


F74V

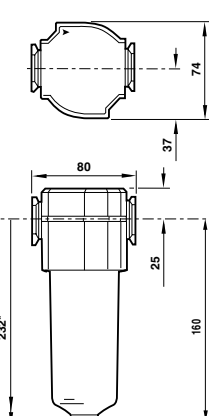


Abmessungen

F72V

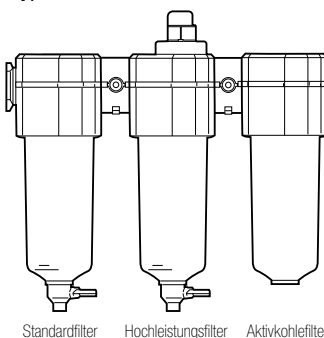


F74V



Benötigter Mindestabstand für den Behältertausch

Einem Aktivkohlefilter ist ein Vorfilter (5 µm) und ein Hochleistungsfilter (0,01 µm) vorzuschalten. Eine typische Filterkombination:



Durchflusscharakteristik

Standard

Zubehör

Reparatursatz

F72V Serie				Universal-Bef.-Winkel		Betriebsdruck (bar)	Max. empfohlener Durchfluss: (dm ³ /s)	
Typ	Anschluss	Durchfluss* (dm ³ /s)	Behälter**				F72V	F74V
	G1/4	1,6	T	4224-50	F72V-KITA0V	2,5	1,0	8,7
						4	1,3	10,7
						6,3	1,6	13,3
						8	1,8	15,6
						10	2,0	17,6

* Maximaler empfohlener Durchfluss bei spezifiziertem Ölabscheidungsgrad

F74V Serie				Universal-Bef.-Winkel	
Typ	Anschluss	Durchfluss* (dm ³ /s)	Behälter**		
	G1/2	13	M	4324-50	F74V-KITA0V

** M= Metallbehälter, T= Kunststoffbehälter

* Max. empfohlener Durchfluss bei einem Primärdruck von 6,3 bar und spezifiziertem Ölabscheidungsgrad.

Weitere Befestigungswinkel und Zubehör auf Seite 172

EXCELON®-MODULSYSTEM

Druckregler R72G, R73G, R74G – G1/4 ... G1/2

- Excelon®-Design erlaubt direkten oder modularen Leitungseinbau
- Sehr gute Regelcharakteristik
- Verrasten des Einstellknopfes und Verstellsperrung sichern den eingestellten Druck

Technische Daten

Betriebsmedium:
Druckluft

Max. Eingangsdruck:
20 bar

Manometeranschluss:
Rc1/8

Betriebstemperatur:

R72G: -34 °C ... +65 °C

R73G & R74G: -34 °C ... +80 °C

Bei Temperaturen unter +2 °C bitte Luftbeschaffenheit beachten

Regelbereich:

0,3 ... 10 bar (Einstellknopf)

Der Sekundärdruck kann auch höher oder niedriger als angegeben eingestellt werden. Ein konstanter Sekundärdruck wird jedoch nur innerhalb des angegebenen Regelbereichs erreicht.

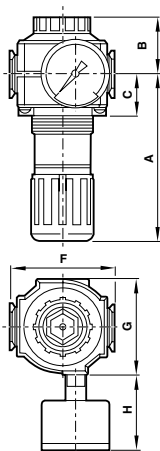
R72G



R73G & R74G



Abmessungen

















Serie	A	B	C	F	G	H	Panel Ø	Paneeltiefe
72	73	33	26	50	48	35	40	0 ... 4
73	96	39	31	68	62	56	48	2 ... 6
74	127	43	31	80	74	56	52	2 ... 6

Standard

Zubehör

Reparaturset

R72G Serie	Universal-Bef.-Winkel			Bef.-Winkel	Manometer (0 ... 10bar)	Verstellsperrung für Filterregler		
Typ	Anschluss	Regelbereich (bar)	Durchfluss* (dm³/s)					
	G1/4	0,3 ... 10	33					
R72G-2GK-RMN	G1/4	0,3 ... 10	33	4224-50	74316-50	18-015-989	4255-51	R72G-KITR
R73G Serie	Universal-Bef.-Winkel			Bef.-Winkel	Manometer (0 ... 10bar)	Verstellsperrung für Filterregler		
Typ	Anschluss	Regelbereich (bar)	Durchfluss* (dm³/s)					
	G3/8	0,3 ... 10	60					
R73G-3GK-RMN	G3/8	0,3 ... 10	60	4424-50	4461-50	18-015-013	4455-51	R73G-KITR
R74G Serie	Universal-Bef.-Winkel			Bef.-Winkel	Manometer (0 ... 10bar)	Verstellsperrung für Filterregler		
Typ	Anschluss	Regelbereich (bar)	Durchfluss* (dm³/s)					
	G1/2	0,3 ... 10	105					
R74G-4GK-RMN	G1/2	0,3 ... 10	105	4324-50	4368-51	18-015-013	4355-51	R74G-KITR

* Typischer Durchfluss bei 10 bar Primärdruck, 6,3 bar Sekundärdruck und einem Druckabfall von 1 bar

Weitere Befestigungswinkel und Zubehör auf Seite 172

EXCELON®-MODULSYSTEM

Filterregler B72G, B73G, B74G – G1/4 ... G1/2

- Hocheffiziente Wasser- und Teilchenabscheidung
- Sehr gute Regelcharakteristik
- Behälter mit Bajonettverschluss
- Sicherung des Einstellwertes durch Verrastung des Einstellknopfes

Technische Daten

Betriebsmedium:
Druckluft

Max. Betriebsdruck:
10 bar

Regelbereich:
0,3 ... 10 bar

Der Sekundärdruck kann auch höher oder niedriger als angegeben eingestellt werden. Ein konstanter Sekundärdruck

wird jedoch nur innerhalb des angegebenen Regelbereichs erreicht.

Manometeranschluss:
Rc1/8

Betriebstemperatur:
-34 °C ... +50 °C
Bei Temperaturen unter +2 °C bitte Luftbeschaffenheit beachten

B72G



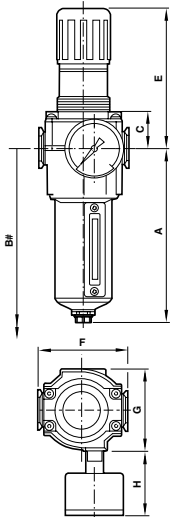
B73G



B74G



Abmessungen



benötigter Mindestabstand für den Behältertausch

Serie	Entleerung	A	B	C	E	F	G	H	Panel Ø
72	Automatisch	141	192	26	73	50	48	35	40
	Manuell	134	185	26	73	50	48	35	40
73	Automatisch	147	207	31	96	68	62	56	48
	Manuell	156	216	31	96	68	62	56	48
74	Automatisch	161	230	31	127	80	74	56	52
	Manuell	177	246	31	127	80	74	56	52

Standard

Zubehör

Reparaturatz

B72G Serie		Anschluss	Regelbereich (bar)	Durchfluss* (dm³/s)	Filterelement (µm)	Behälter**	Universal-Bef.-Winkel	Bef.-Winkel	Manometer (0 ... 10 bar)	Verstellsperre für Filterregler	Automatische Entleerung	Manuelle Entleerung
Automatische Entleerung Typ	Manuelle Entleerung Typ											
		G1/4	0,3 ... 10	38	40	T	4224-50	74316-50	18-015-989	4255-51	B72G-KITA40R	B72G-KITM40R

B73G Serie		Anschluss	Regelbereich (bar)	Durchfluss* (dm³/s)	Filterelement (µm)	Behälter**	Universal-Bef.-Winkel	Bef.-Winkel	Manometer (0 ... 10bar)	Verstellsperre für Filterregler	Automatische Entleerung	Manuelle Entleerung
Automatische Entleerung Typ	Manuelle Entleerung Typ											
		G3/8	0,3 ... 10	50	40	T	4424-50	4461-50	18-015-013	4455-51	B73G-KITA40R	B73G-KITM40R

B74G Serie		Anschluss	Regelbereich (bar)	Durchfluss* (dm³/s)	Filterelement (µm)	Behälter**	Universal-Bef.-Winkel	Bef.-Winkel	Manometer (0 ... 10bar)	Verstellsperre für Filterregler	Automatische Entleerung	Manuelle Entleerung
Automatische Entleerung Typ	Manuelle Entleerung Typ											
		G1/2	0,3 ... 10	100	40	GT	4324-50	4368-51	18-015-013	4355-51	B74G-KITA40R	B74G-KITM40R

* Typischer Durchfluss bei 10 bar Primärdruck, 6,3 bar Sekundärdruck und einem Druckabfall von 1 bar
Weitere Befestigungswinkel und Zubehör auf Seite 172

**GT= Kunststoffbehälter mit Schutzkorb, T= Kunststoffbehälter

EXCELON®-MODULSYSTEM

Mikronebelöler L72M, L73M, L74M – G1/4 ... G1/2

- Excelon®-Design erlaubt direkten oder modularen Leitungseinbau
- Behälter mit Bajonettverschluss
- Rund um (360 °) Sichtbarkeit für eine einfache Einstellung der Tropfgeschwindigkeit
- Mikro-Nebelöler zur optimalen Schmierung in komplexen, stark verzweigten und langen Leitungssystemen

Technische Daten

Betriebsmedium:
Druckluft

Max. Betriebsdruck:
10 bar

Minstdurchfluss:
L72M: 0,94 dm³/s,
L73M: 0,71 dm³/s
L74M: 0,94 dm³/s
Erforderlicher Minstdurchfluss für Ölbetrieb bei 6,3 bar Eingangsdruck

Behältervolumen:

L72M: 0,05 l

L73M: 0,10 l

L74M: 0,20 l

Betriebstemperatur:

-34 °C ... +50 °C

Bei Temperaturen unter +2 °C bitte Luftbeschaffenheit beachten

L72M



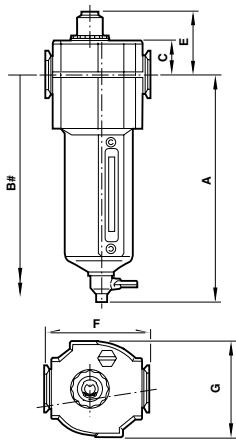
L73M



L74M



Abmessungen



Serie	A	B	C	E	F	G
72	110	191	19	41	50	48
73	156	255	25	46	68	62
74	177	276	25	46	80	74

Benötigter Mindestabstand für den Behälter austausch



PRODUKT PLUS

Tipp!

Der effiziente Einsatz von Druckluftöler führt bei den meisten nachgeschalteten und für den Betrieb mit Öl zugelassenen Bauteilen zu einer weitaus höheren Lebensdauer im Vergleich zu ölfreien Systemen.

Standard

L72M Serie					Universal-Bef.-Winkel	Automatische Entleerung
Automatische Entleerung Typ	Typ	Anschluss	Durchfluss* (dm ³ /s)	Behälter**		
	Mikronebel	G1/4	24	T		
L72M-2GP-ETN	Mikronebel	G1/4	24	T	4224-50	L72M-KIT

L73M Serie					Universal-Bef.-Winkel	Automatische Entleerung
Automatische Entleerung Typ	Typ	Anschluss	Durchfluss* (dm ³ /s)	Behälter**		
	Mikronebel	G3/8	38	T		
L73M-3GP-ETN	Mikronebel	G3/8	38	T	4424-50	L73M-KIT

L74M Serie					Universal-Bef.-Winkel	Automatische Entleerung
Automatische Entleerung Typ	Typ	Anschluss	Durchfluss* (dm ³ /s)	Behälter**		
	Mikronebel	G1/2	73	GT		
L74M-4GP-QPN	Mikronebel	G1/2	73	GT	4324-50	L74M-KIT

* Max. Durchfluss bei 6,3 bar Pimärdruck und einem Druckabfall von 0,5 bar
Weitere Befestigungswinkel und Zubehör auf Seite 172

**GT= Kunststoffbehälter mit Schutzkorb, T= Kunststoffbehälter

EXCELON[®]-MODULSYSTEM

Anfahr-/Entlüftungsventile P72F, P74F – G1/4 ... G1/2

- Elektropneumatische und pneumatische Vorsteuerung
- Kontrollierte, langsame Druckbeaufschlagung des sekundären Systems beim Einschalten der Anlage
- Hohe Be- und Entlüftungsleistung
- Excelon Design erlaubt direkten Leitungseinbau oder modularen Aufbau

Technische Daten

Betriebsmedium:
Druckluft

Max. Betriebsdruck:
10 bar (elektropneumatisch),
17 bar (pneumatisch)

Minimaler Betriebsdruck:
3 bar

Betriebstemperatur:
Pneumatisch betätigt:
P72F: -20 °C ... +65 °C
P74F: -20 °C ... +80 °C
Elektropneumatisch betätigt:
P72+P74: -20 °C ... 50 °C
Bei Temperaturen unter +2 °C bitte Luftbeschaffenheit beachten

Steuerluftanschluss:
P72F M5, P74F Rc1/4

Entlüftungsanschluss:
P72F Rc1/4, P74F G1/2

Max. Durchfluss:
P72F 21 dm³/s, P74F 57 dm³/s
Achtung: maximaler Durchfluss bei 6,3 bar
Eingangsdruk und einem Druckabfall von 0,5 bar

Öffnungsdruck:
Voller Durchfluss bei 50 bis
80% des Primärdrucks.

P72F

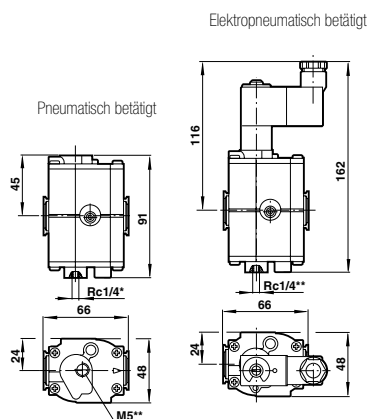


P74F



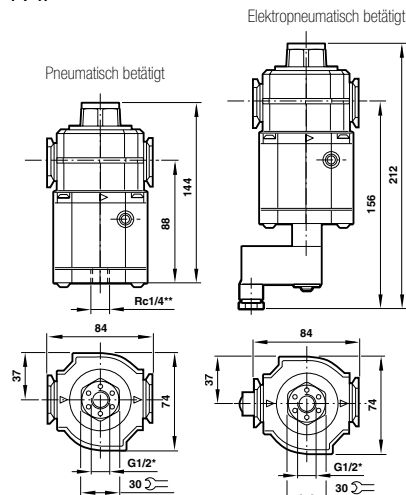
Abmessungen

P72F













* Entlüftungsanschluss
** Steuerluftanschluss

P74F



Standard

P72F Serie - 24V d.c. Elektropneumatisch Typ	Pneumatisch Typ	Anschluss	Schalldämpfer	Steckver- binder
				
P72F-2GC-PFN	P72F-2GA-NNN	G1/4	MB002B	0657868000000000
P74F Serie - 24V d.c. Elektropneumatisch Typ	Pneumatisch Typ	Anschluss	Schalldämpfer	Steckver- binder
				
P74F-4GC-PFN	P74F-4GA-NNN	G1/2	MB004B	0657868000000000

Weitere Befestigungswinkel und Zubehör auf Seite 172.

Zubehör

EXCELON®-MODULSYSTEM

Druckbegrenzungsventile V72G, V74G – G1/4 ... G1/2

- Excelon Design erlaubt direkten Leitungseinbau oder modularen Aufbau
- Schützt pneumatische Systeme vor unzulässigem Druckanstieg

Die Druckbegrenzungsventile entsprechen der Kategorie 0 (S.E.P.) und der Kategorie 1 der Druckgeräterichtlinie. Falls die Kategorien 2, 3 oder 4 erforderlich sind, setzen Sie sich bitte mit unserem technischen Service in Verbindung.

Technische Daten

Betriebsmedium:
Druckluft

Manometeranschluss:
Rc1/8

Entlüftungsanschluss:
V72G: Rc1/4
V74G: G1/2

Betriebstemperatur:

V72G: -34 °C ... +65 °C

V74G: -34 °C ... +80 °C

Bei Temperaturen unter +2 °C bitte Luftbeschaffenheit beachten

Einstellbereich für Entlüftungsdruck:
0,3 ... 10 bar

Der Sekundärdruck kann auch höher oder niedriger als angegeben eingestellt werden. Ein konstanter Sekundärdruck wird jedoch nur innerhalb des angegebenen Regelbereichs erreicht.

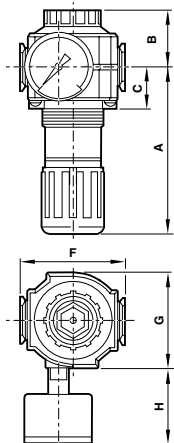
V72G



V74G













Abmessungen



Serie	A	B	C	F	G	H	Panel Ø	Paneeltiefe
72	73	25	26	50	48	35	40	0 ... 4
74	127	43	31	80	74	56	52	2 ... 6

Standard

Zubehör

V72G Serie Typ	Anschluss	Universal-Bef.-Winkel	Bef.-Winkel	Manometer (0 ... 10bar)	Verstellsperre für Filterregler	Schalldämpfer
						
V72G-2GK-NMN	G1/4	4224-50	74316-50	18-015-989	4255-51	MB002B
V74G Serie Typ	Anschluss	Universal-Bef.-Winkel	Bef.-Winkel	Manometer (0 ... 10bar)	Verstellsperre für Filterregler	Schalldämpfer
						
V74G-4GK-NMN	G1/2	4324-50	4368-51	18-015-013	4355-51	MB004B

Weitere Befestigungswinkel und Zubehör auf Seite 172

EXCELON®-MODULSYSTEM

Zubehör

ABSPERRVENTILE

- Schließt Leitungssysteme von der Versorgung ab
- Absperrbar in geschlossener Position



WANDBEFESTIGUNGSWINKEL

- Sichere Wandmontage für einzelne Excelon-Produkten*
- *Außer P72, P74, T73 und T74



QUIKCLAMP

- Verbindet Excelon®-Geräte- und -Zubehör lageunabhängig, einfache Handhabung
- Eine Einheit - keine losen Teile
- Geräte können in 90° Stufen versetzt werden



QUIKCLAMP MIT BEFESTIGUNGSWINKEL

- Verbindet Excelon®-Geräte- und -Zubehör lageunabhängig und durch einfachste Handhabung
- Eine Einheit - keine losen Teile
- Geräte können in 90° Stufen versetzt werden
- Sichere Wand- und Maschinenbefestigung



VERTEILERBLOCK

- Verteilung für bis zu 3 Produkte; es könne z. B. 3 Druckregler an einen Block angeschlossen werden, um drei unterschiedliche Sekundärdrücke über einen gemeinsamen Primärdruck zu versorgen
- Ideal zur Verzweigung (90°) der Modulanbindung



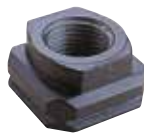
ANSCHLUSSBLOCK

- Ermöglicht die Nutzung von 3x G1/4 Zusatzanschlüssen
- Ideal für die Verteilung auf kleinere Subsysteme
- Beim Einbau zwischen einem Filterregler und Öl kann damit eine Abzweigung zu Systemen realisiert werden, die eine ungeölte Versorgung benötigen



GEWINDEFLANSCH

- Stellt in Verbindung mit Quikclamp einen Gewindeanschluss her



AUSFÜHRUNG FÜR PANEELMONTAGE

- Mutter für Paneel-Einbau



● Standard

Serie	Anschluss	3/2-Wege Absperrventil*	Universal-Bef.-Winkel	Quikclamp	Quikclamps mit Befestigungswinkel	Verteilerblock	Anschlussblock	Gewindeflansch	Paneelmontagering
72	G1/4	T72T-2GA-P1N	4224-50	4214-51	4214-52	4228-03	4216-52	4215-08	4248-89
73	G3/8	T73T-3GA-P1N	4424-50	4314-51	4314-52	4328-53	4316-52	4315-10	5191-88
74	G1/2	T74T-4GA-P1N	4324-50	4314-51	4314-52	4328-53	4316-52	4315-11	4348-89

* Entlüftungsanschluss mit Gewinde

MINI SERIE

Vormontierte Wartungseinheiten P1H –G1/8, G1/4

- Vormontierte anschlussfertige Wartungseinheiten
- Extrem kompakt
- Mikronebelöler für optimale Schmierung

Technische Daten

Betriebsmedium:
Druckluft

Max. Eingangsdruck:
10 bar

Betriebstemperatur:
-20 °C ... +50 °C

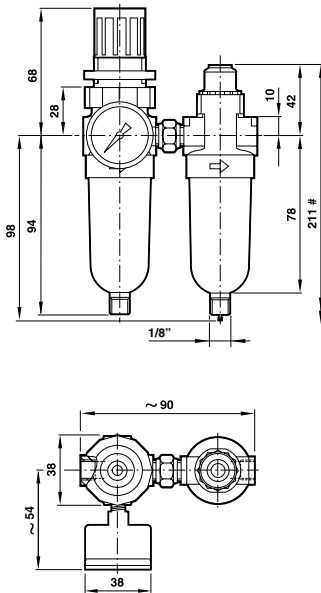
Bei Temperaturen unter +2 °C bitte Luftbeschaffenheit beachten

Regelbereich:
0,3 ... 10 bar

Der Sekundärdruck kann auch höher oder niedriger als angegeben eingestellt werden. Ein konstanter Sekundärdruck wird jedoch nur innerhalb des angegebenen Regelbereichs erreicht.



Abmessungen



Benötigter Mindestabstand für den Behälter austausch



PRODUKT- VERWEIS

Tipp!

Kugelhähne der 60er Serie oder Pneufit C-Modelle mit Schnellsteckverbindungen



Standard

Zubehör

Reparaturatz

P1H Serie	Manuelle Entleerung Typ	Anschluss	Bef.-Winkel mit Panel-Mutter	Manometer (0 ... 10bar)	Automatische Entleerung	Manuelle Entleerung
P1H-100-A3QG	P1H-100-M3QG	G1/8	18-025-003	18-015-989	B07-KITA40R & L07-KIT	B07-KITM40R & L07-KIT
P1H-200-A3QG	P1H-200-M3QG	G1/4	18-025-003	18-015-989	B07-KITA40R & L07-KIT	B07-KITM40R & L07-KIT

* Typischer Durchfluss bei 10 bar Primärdruck, 6,3 bar Sekundärdruck und einem Druckabfall von 1 bar

MINI SERIE

Filter F07 G1/8, G1/4

- Wasser- und Teilchenabscheidung mit hohem Wirkungsgrad
- Automatische Entleerung als Standard
- Extrem kompakt
- Kunststoff-Behälter für 360° Sichtbarkeit

Technische Daten

Betriebsmedium:
Druckluft

Max. Eingangsdruck:
10 bar

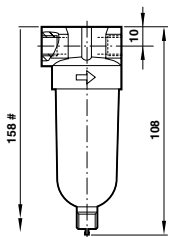
Betriebstemperatur:
-34 °C ... +50 °C

Bei Temperaturen unter +2 °C bitte Luftbeschaffenheit beachten

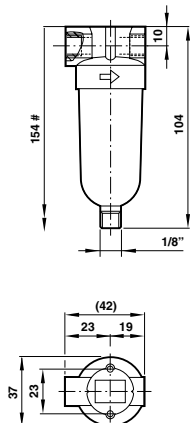


Abmessungen

Manuelle Entleerung



Automatische Entleerung








Benötigter Mindestabstand für den Behältertausch

Standard

Zubehör

Reparatursatz

F07 Serie					Universal-Bef.-Winkel	Reparatursatz	
Automatische Entleerung Typ	Manuelle Entleerung Typ	Anschluss	Durchfluss* (dm³/s)	Filterelement (µm)		Automatische Entleerung	Manuelle Entleerung
							
F07-100-A3TG	F07-100-M3TG	G1/8	9	40	5939-06	F07-KITA40	F07-KITM40
F07-200-A3TG	F07-200-M3TG	G1/4	11,5	40	5939-06	F07-KITA40	F07-KITM40

* Max. Durchfluss bei 6,3 bar Pimärdruck und einem Druckabfall von 0,5 bar

MINI SERIE

Hochleistungsfilter F39 G1/8, G1/4

- Hocheffiziente Abscheidung von Ölaerosolen
- Hocheffiziente Abscheidung von Partikeln bis 0,01µm

Technische Daten

Betriebsmedium:
Druckluft

Max. Betriebsdruck:
10 bar (Kunststoffbehälter)

Filterelement:
0,01 µm

Restölgehalt:
0,01 mg/m³ max.

Behälter:
31 ml

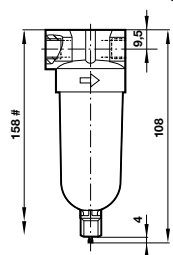
Entleerung:
Manuell oder automatisch

Umgebungs/Medientemperatur:
-34 °C ... 50 °C Kunststoffbehälter Bei Temperaturen unter +2 °C bitte Luftbeschaffenheit beachten. Hinweis: Installieren Sie einen F07-Filter mit einem 5 Filterelement vor dem F39-Filter für maximale Lebensdauer.

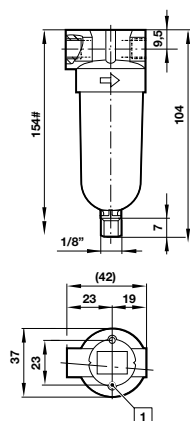


Abmessungen

Manuelle Entleerung



Automatische Entleerung



Benötigter Mindestabstand für den Behältertausch

Durchflusscharakteristik

Betriebsdruck (bar)	Max. empfohlener Durchfluss (dm ³ /s)
1	1,2
3	2
5	2,7
6,3	3
7	3,1
9	3,6

* Maximaler empfohlener Durchfluss bei spezifiziertem Ölabscheidungsgrad

Standard

F39 Serie					Universal-Bef.-Winkel	Reparatursatz	
Automatische Entleerung Typ	Manuelle Entleerung Typ	Anschluss	Durchfluss* (dm ³ /s)	Filterelement: (µm)		Automatische Entleerung	Manuelle Entleerung
		G1/8	2,8	0,01			
F39-100-A0TG	F39-100-M0TG	G1/8	2,8	0,01			
		G1/4	3	0,01			
F39-200-A0TG	F39-200-M0TG	G1/4	3	0,01			

* Max. Durchfluss bei 6,3 bar

MINI SERIE

Druckregler R07 – G1/8, G1/4

- Universell einsetzbar
- Sehr kompakte Bauweise
- Sicherung des Einstellwertes durch Verrastung des Einstellknopfes

Technische Daten

Betriebsmedium:
Druckluft

Max. Eingangsdruck:
20 bar

Manometeranschluss:
Rc1/8

Betriebstemperatur:
-34 °C ... +65 °C

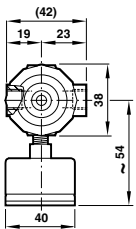
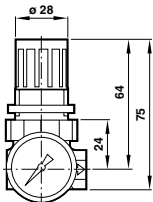
Bei Temperaturen unter +2 °C bitte Luftbeschaffenheit beachten

Regelbereich:
0,3 ... 7 bar

Der Sekundärdruck kann auch höher oder niedriger als angegeben eingestellt werden. Ein konstanter Sekundärdruck wird jedoch nur innerhalb des angegebenen Regelbereichs erreicht.









Abmessungen



Standard

Zubehör

Reparatursatz

R07 Serie								
Typ	Anschluss	Regelbereich (bar)	Durchfluss* (dm ³ /s)	Bef.-Winkel mit Panel-Mutter	Bef.- Mutter Kunststoff	Bef.- Mutter Metall	Manometer (0 ... 10bar)	
								
R07-100-RNKG	G1/8	0,3 ... 7	6,5	18-025-003	2962-89	2962-04	18-015-989	R07-KITR
R07-200-RNKG	G1/4	0,3 ... 7	6,5	18-025-003	2962-89	2962-04	18-015-989	R07-KITR

* Typischer Durchfluss bei 10 bar Primärdruck, 6,3 bar Sekundärdruck und einem Druckabfall von 1 bar

MINI SERIE

Filterregler B07 – G1/8, G1/4

- Extrem kompakt
- Hocheffiziente Wasser- und Teilchenabscheidung
- Sicherung des Einstellwertes durch Verrastung des Einstellknopfes
- Transparenter Kunststoff-Behälter für 360° Sichtbarkeit

Technische Daten

Betriebsmedium:
Druckluft

Max. Eingangsdruck:
10 bar

Manometeranschluss:
Rc1/8

Regelbereich:
0,3 ... 7 bar

Der Sekundärdruck kann auch höher oder niedriger als angegeben eingestellt werden. Ein konstanter Sekundärdruck wird jedoch nur innerhalb des angegebenen Regelbereichs erreicht.

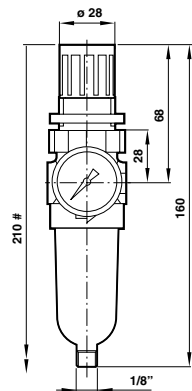
Betriebstemperatur:
-34 °C ... +50 °C

Bei Temperaturen unter +2 °C bitte Luftbeschaffenheit beachten

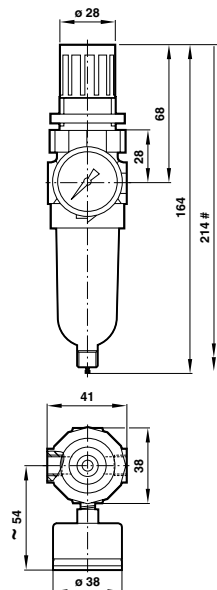


Abmessungen

Automatische Entleerung



Manuelle Entleerung



benötigter Mindestabstand für den Behältertausch

Standard

B07 Serie							Zubehör			Reparatursatz		
Automatische Entleerung Typ	Manuelle Entleerung Typ	Anschluss	Regelbereich (bar)	Durchfluss* (dm³/s)	Filterelement (µm)	Behälter**	Befestigungswinkel mit Panel-Mutter	Panel-Mutter Kunststoff	Panel-Mutter Metall	Manometer (0 ... 10bar)	Automatische Entleerung	Manuelle Entleerung
		G1/8	0,3 ... 7	6,2	40	T						
B07-101-A3KG	B07-101-M3KG	G1/8	0,3 ... 7	6,2	40	T	18-025-003	2962-89	2962-04	18-015-989	B07-KITA40R	B07-KITM40R
		G1/4	0,3 ... 7	6,5	40	T						
B07-201-A3KG	B07-201-M3KG	G1/4	0,3 ... 7	6,5	40	T	18-025-003	2962-89	2962-04	18-015-989	B07-KITA40R	B07-KITM40R

* Typischer Durchfluss bei 10 bar Primärdruck, 6,3 bar Sekundärdruck und einem Druckabfall von 1 bar

**T= Kunststoffbehälter

MINI SERIE

Mikronebelöler L07 – G1/8, G1/4

- Mikronebelöler zur optimalen Schmierung in komplexen, stark verzweigten und langen Leitungssystemen
- Kunststoff-Behälter für 360° Sichtbarkeit

Technische Daten

Betriebsmedium:
Druckluft

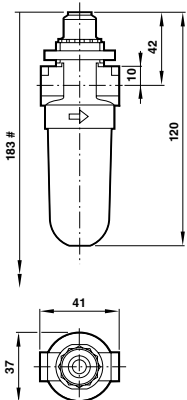
Max. Eingangsdruck:
10 bar

Minstdurchfluss:
0,24 dm³/s
Erforderlicher Minstdurchfluss für Ölbetrieb bei 6,3 bar Eingangsdruck

Betriebstemperatur:
-20 °C ... +50 °C
Bei Temperaturen unter +2 °C bitte Luftbeschaffenheit beachten



Abmessungen






Benötigter Mindestabstand für den Behältertausch

Standard

Zubehör

Reparatursatz

L07 Serie			Bef.-Winkel mit Paneel-Mutter	
Typ	Anschluss	Durchfluss* (dm ³ /s)		
				
L07-100-MPQG	G1/8	5	18-025-003	L07-KIT
L07-200-MPQG	G1/4	6,7	18-025-003	L07-KIT

* Max. Durchfluss bei 6,3 bar Pimärdruck und einem Druckabfall von 0,5 bar

MINI SERIE

Druckbegrenzungsventil V07 – G1/8, G1/4

- Schutz von Geräten vor Überdruck in pneumatischen Systemen
- Extrem kompakt

Die Druckbegrenzungsventile entsprechen der Kategorie 0 (S.E.P.) und der Kategorie 1 der Druckgeräterichtlinie. Falls die Kategorien 2, 3 oder 4 erforderlich sind, setzen Sie sich bitte mit unserem Technischen Service in Verbindung.

Technische Daten

Betriebsmedium:
Druckluft

Manometeranschluss:
Rc1/8

Entlüftungsanschluss:
Entsprechend dem Hauptanschluss

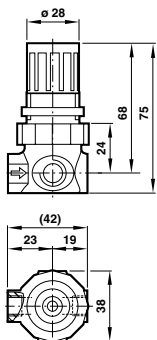
Betriebstemperatur:
-34 °C ... +65 °C

Bei Temperaturen unter +2 °C bitte Luftbeschaffenheit beachten




Einstellbereich für Entlüftungsdruck:
0,3 ... 7 bar



Abmessungen



Standard

V07 Serie				Zubehör	
Typ	Anschluss	Einlassdruck (bar)	Druckentlastung (bar)	Bef.-Winkel mit Panel-Mutter	Manometer (0 ... 10bar)
	G1/8	20	0,3 ... 7		
V07-200-NNKG	G1/4	20	0,3 ... 7	18-025-003	18-015-989
				18-025-003	18-015-989

FILTER MIT SEHR HOHER DURCHFLUSSKAPAZITÄT

Standardfilter F18 – G1 1/2 & 2

- Hocheffiziente Wasserabscheidung
- Extrem hoher Durchfluss bei minimalem Druckabfall
- Gut sichtbare prismatische Füllstandsanzeige

Technische Daten

Betriebsmedium:
Druckluft

Maximaler Betriebsdruck
17 bar

Betriebstemperatur:
-34 °C ... +80 °C

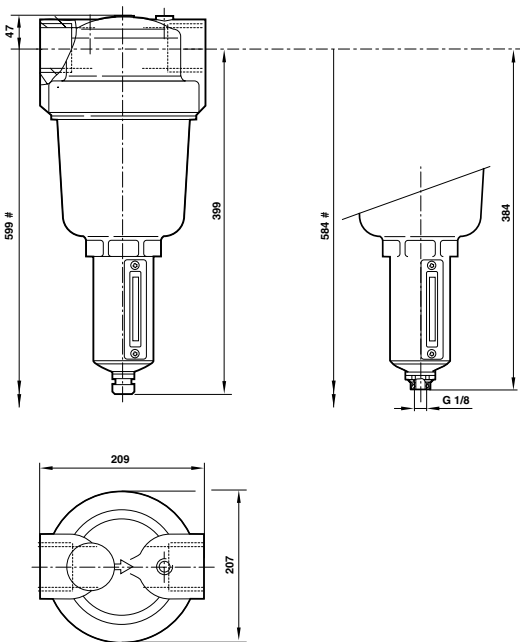
Filterelement:
40 µm



Abmessungen

Manuelle Entleerung

Automatische Entleerung



Benötigter Mindestabstand für den Behältertausch

Standard

Reparatursatz

F18 - Typ	Automatische Entleerung	Anschluss	Durchfluss* (dm ³ /s)	Filterelement	Behälter	Reparatursatz
F18-B00-A3DG		G1 1/2	765	40 µm	Metall	F18-100A
F18-C00-A3DG		G2	765	40 µm	Metall	F18-100A

Max. Durchfluss bei 6,3 bar Pimärdruck und einem Druckabfall von 0,5 bar

LUFTGESTEUERTE DRUCKREGLER

11-808, R18, 11-400/11-204 – G1/4 ... G2

- Ansteuerung über Pilotanschluss durch rein pneumatische oder elektropneumatische Pilotregler
- Optimal auch für unzugängliche Stellen
- Pilotregler mit Rückkopplung (Feedback) erkennt nachgeschalteten Druck und passt sich automatisch dem Ausgangsdruck an

Technische Daten

Betriebsmedium:
Druckluft

Max. Eingangsdruck:
11-808: 20 bar
11-400: 25 bar
R18: 31 bar

Betriebstemperatur:
-20 °C ... +80 °C
Bei Temperaturen unter +2 °C bitte Luftbeschaffenheit beachten

11-808



R18, OHNE PILOTREGLER

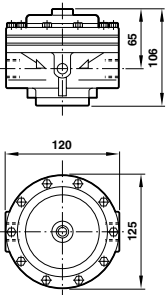


R18, MIT PILOTREGLER

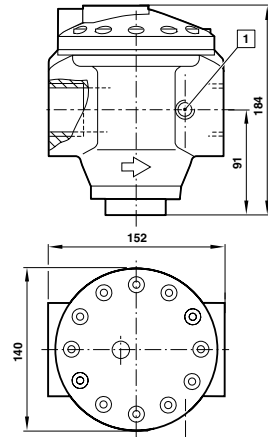


Abmessungen

11-808

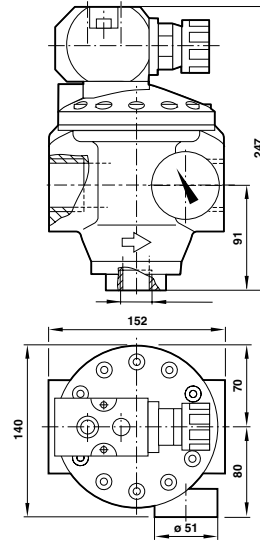


R18, OHNE PILOTREGLER



1 Manometeranschluss


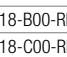
R18, MIT PILOTREGLER




Standard

Zubehör

Reparatursatz

R18, OHNE PILOTREGLER						Schalldämpfer	Manometer adapter	Manometer** (0 ... 25bar)		
Typ	Anschluss	Durchfluss* (dm³/s)	Druckbereich (bar)	Überdrucksicherung	Pilotregler					
	R18-B00-RNXG	G1 1/2	944	0,16 ... 17	Mit	ohne	MB006B	150232818	18-015-014	R18-100R
	R18-C00-RNXG	G2	944	0,16 ... 17	Mit	ohne	MB006B	150232818	18-015-014	R18-100R

R18, MIT AUFGEFLANSCHTEM PILOTREGLER						Schalldämpfer	Manometer adapter	Manometer** (0 ... 10bar)		
Typ	Anschluss	Durchfluss* (dm³/s)	Druckbereich (bar)	Überdrucksicherung	Pilotregler					
	R18-C05-RNLG	G2	944	0,3 ... 8,5	Mit	Mit	MB006B	150232818	18-015-013	R18-100R & 5945-41

* Typischer Durchfluss bei 7 bar Primärdruck, 6,3 bar Sekundärdruck und einem Druckabfall von 1 bar
Für weitere Informationen kontaktieren Sie bitte unseren technischen Service.

11-808 Serie						Universal-Bef.-Winkel	Manometer** (0 ... 25bar)		
Typ	Anschluss	Durchfluss* (dm³/s)	Druckbereich (bar)	Überdrucksicherung	Pilotregler				
	11-808-960	G3/4	180	20 Max.	Mit	ohne	18-001-027	18-015-014	11-908-100
	11-808-980	G1	180	20 Max.	Mit	ohne	18-001-027	18-015-014	11-908-100

* Typischer Durchfluss bei 8 bar Primärdruck; 6,3 bar Sekundärdruck und einem Druckabfall von 1 bar

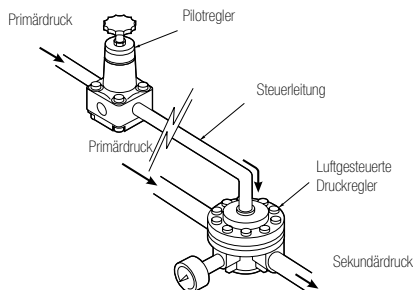
** Alternative Manometer siehe Seite 185

LUFTGESTEUERTE HOCHLEISTUNGSDRUCKREGLER

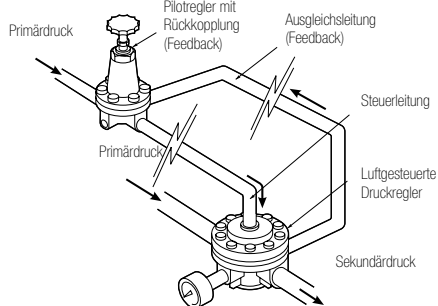
11-808, R18, 11-400 – G1/4 ... G2

● 11-400/11-204

Pilotregler

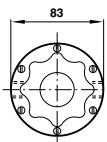
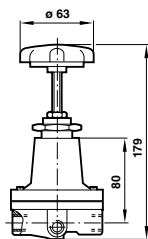


Feedback



Feedback*-Pilot-Druckregler reagieren sensibler und schneller auf Sekundärdruckschwankungen.
Länge der Feedback-Leitung <200 mm.

● Abmessungen



● Pilot-Druckregler

Zubehör

Reparatursatz

11-400, 20AL Serie					Bef.-Winkel	Manometer	
Typ	Anschluss	Druckbereich (bar)	Überdrucksicherung	Befestigung			
							
11400-2G-PC100	G1/4	0,06 ... 2	Mit	Bef.-Winkel	18-001-005	18-015-010	11400-100-20AL
11400-2G-PE100	G1/4	0,06 ... 4	Mit	Bef.-Winkel	18-001-005	18-015-011	11400-100-20AL
11400-2G-PG100	G1/4	0,16 ... 7	Mit	Bef.-Winkel	18-001-005	18-015-012	11400-100-20AL
20AL-X2G-PK100	G1/4	7 ... 20	Mit	Bef.-Winkel	18-001-005	18-015-014	11400-100-20AL

VOREINGESTELLTER MINI-REGLER

R16 G1/4"

- Werksseitig auf 2 bar voreingestellter Druckregler (auf Wunsch auch andere Drücke möglich).
- Durch Verstellsperrung geschützt
- Extrem kompakt

Technische Daten

Betriebsmedium:
Druckluft

Maximaler Betriebsdruck
28 bar

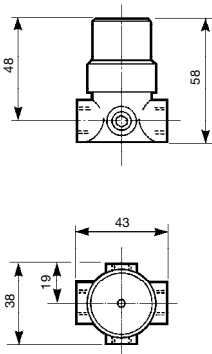
Betriebstemperatur:
-20 °C ... +80 °C
Bei Temperaturen unter +2 °C bitte Luftbeschaffenheit beachten

Einstellungsgenauigkeit eines Reglers mit 7 bar Eingangsdruck und keinem Durchfluss:
2 bar (+0,07 bar, -0,2 bar)

Manometeranschluss:
Rc 1/8



● Abmessungen



● Standard

Typ	Anschluss	Voreingestellter Druck
R16-200-R30G	G1/4	2 bar



PRODUKTVERWEIS

Perfekte Ergänzung...

In Bezug auf höchste Sicherheit und Gesundheitsschutz sowie höchster Kosteneffizienz, sollten Blaspistolen mit möglichst geringen Drücken eingesetzt werden. Daher ist dieser auf 2 bar fest voreingestellte Druckregler die ideale Kombination. Der R16 sollte mit einem Sicherheits-Blasrohr, einer Schlauchleitung und einer Schnellkupplung gekoppelt werden.

Weitere Informationen finden Sie im Kapitel Verschraubungen, Schläuche & Zubehör.



PRÄZISIONS-/INSTRUMENTENDRUCKREGLER

Präzisionsdruckregler R27-200, 11-818 – G1/4

R27-200:

- Druckregler mit höchster Präzision, der Druck mithilfe einer Steuerkapsel statt einer Feder regelt und somit hoch präzise auf jegliche Druckschwankungen reagiert und durch eine Feder verursachte Hysterese vermeidet
- Der Druckregler ist hervorragend für statische Druckanwendungen geeignet

11-818:

- Präzisionsdruckregler für höchste Anforderungen an die Regelgenauigkeit

Technische Daten

Betriebsmedium:

trockene, ungeölte Druckluft,
gefiltert auf 5 µm

Max. Eingangsdruck:

R27: 10 bar
11-818 (0,02 ... 0,5bar): 8 bar
11-818 (0,07 ... 4bar): 10 bar
11-818 (0,4 ... 10 bar): 14 bar

Betriebstemperatur:

R27: -20 °C ... +70 °C
11-818: 0 °C ... +70 °C

R27-200

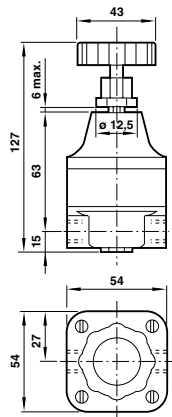


11-818

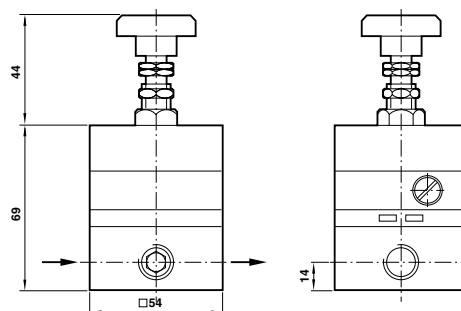


Abmessungen

11-818



R27-200



Standard

11-818 Serie							Paneelmutter
Typ	Anschluss	Druckbereich (bar)	Durchfluss* (dm³/s)	Genauigkeit # (bar)	Überdrucksicherung	Manometeranschlüsse	
11-818-999	G1/4	0,02 ... 0,50 (niedrig)		0,01	Mit	–	3081-01
11-818-100	G1/4	0,07 ... 4 (Standard)	8	0,03	Mit	–	3081-01
11-818-110	G1/4	0,4 ... 10 (hoch)		0,05	Mit	–	3081-01
11-818-987	G1/4	0,02 ... 0,50		0,01	Mit	R1/4	3081-01
11-818-993	G1/4	0,07 ... 4	8	0,03	Mit	R1/4	3081-01
11-818-991	G1/4	0,4 ... 10		0,05	Mit	R1/4	3081-01

* Typischer Durchfluss bei 8 bar Primärdruck, 4 bar Sekundärdruck und einem Druckabfall von 0,05 bar. # Genauigkeit bei Primärdruck = 7 bar und Durchfluss = 2 dm³/s.

Bemerkung: Druckregler 11-818 mit geringem Eigenluftverbrauch nur im statischen Zustand (bei Null Durchfluss). Kein Eigenluftverbrauch während Durchfluss

R27-200 Serie							
Typ	Anschluss	Druckbereich (bar)	Durchfluss* (dm³/s)	Hysterese/Wiederholgenauigkeit#	Genauigkeit	Überdrucksicherung	Manometeranschlüsse
R27-200-RNCG	G1/4	0,14 ... 2,0	8	< 0,05%	> 0,3 mbar	Mit	G1/4
R27-200-RNFG	G1/4	0,14 ... 4,0	8	< 0,05%	> 0,3 mbar	Mit	G1/4
R27-200-RNLG	G1/4	0,14 ... 8,0	8	< 0,05%	> 0,3 mbar	Mit	G1/4

* Maximaler Durchfluss bei idealen Bedingungen # Typische Werte in mittlerem Bereich

Bemerkung: Die Präzisionsdruckregler haben einen geringen Eigenluftverbrauch von weniger als 0,016 dm³/s.

Zubehör

ZUBEHÖR

Manometer, Autom. Entleerung, Kondensatentleerung

● MANOMETER

- Monitor-Druck in einen Druckluftsystem für optimale Leistungsfähigkeit
- Auswahl an Druckstufen
- Direkt oder auf einem Panel montiert

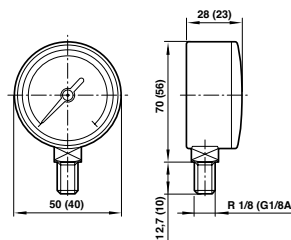


● Standard Stahl und Kunststoff

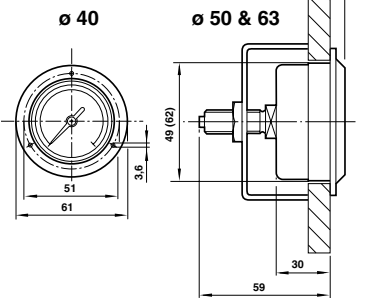
Typ	Druckbereich (bar)	Außenmesser (mm)	Montage/Anschluss	Anschluss
18-015-887	0 ... 1	40	Zentral	R1/8
18-015-991	0 ... 1,6	40	Zentral	R1/8
18-015-886	0 ... 2,5	40	Zentral	R1/8
18-015-990	0 ... 4	40	Zentral	R1/8
18-015-885	0 ... 6	40	Zentral	R1/8
18-015-989	0 ... 10	40	Zentral	R1/8
18-015-884	0 ... 16	40	Zentral	R1/8
18-015-908	0 ... 25	40	Zentral	R1/8
18-015-010	0 ... 1,6	50	Zentral	R1/8
18-015-011	0 ... 4	50	Zentral	R1/8
18-015-012	0 ... 6	50	Zentral	R1/8
18-015-013	0 ... 10	50	Zentral	R1/8
18-015-014	0 ... 25	50	Zentral	R1/8
18-015-893	0 ... 1	63	Zentral	R1/8
18-015-892	0 ... 2,5	63	Zentral	R1/8
18-015-856	0 ... 10	63	Zentral	R1/8
18-015-855	0 ... 16	63	Zentral	R1/8
18-015-888	0 ... 25	63	Zentral	R1/8
18-015-879	0 ... 1,6	40	Paneelmontage	G1/8A
18-015-878	0 ... 6	40	Paneelmontage	G1/8A
18-015-877	0 ... 10	40	Paneelmontage	G1/8A
18-015-858	0 ... 6	50	Paneelmontage	G1/8A
18-015-857	0 ... 10	50	Paneelmontage	G1/8A
18-015-883	0 ... 1,6	63	Paneelmontage	G1/4A
18-015-882	0 ... 6	63	Paneelmontage	G1/4A
18-015-852	0 ... 10	63	Paneelmontage	G1/4A
18-015-851	0 ... 16	63	Paneelmontage	G1/4A
18-015-024	0 ... 1,6	50	Unten	R1/8
18-015-025	0 ... 4	50	Unten	R1/8
18-015-026	0 ... 6	50	Unten	R1/8
18-015-027	0 ... 10	50	Unten	R1/8
18-015-028	0 ... 25	50	Unten	R1/8
18-015-854	0 ... 10	63	Unten	G1/4A
18-015-853	0 ... 16	63	Unten	G1/4A

● Abmessungen

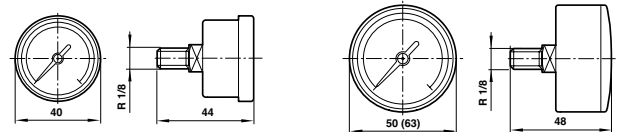
Unten



Ausführung für Paneelmontage



Rückseitig zentral



● Kondensatentleerung

- Vollautomatische Kondensatentleerung in Leitungssystemen (zur Befestigung an der tiefsten Stelle des Leitungssystems)



● Standard

Typ	Anschluss	Behälter
17-816-998	G1/2	Metall
17-816-999	G1/2	Kunststoff

● Automatische Entleerung

- Ersatzteile für Filter und Filterregler

● Standard

Typ	Behälter
4000-50R	Excelon 72
4000-51R	Excelon 73
3000-97	Excelon 74
6000-50	Olympian 64, 68









We help move
man's **most
marvellous
machines**



Anrufen. Beraten. Lösen. Liefern. Unsere Engineering-Experten sind nie um kreative Ideen verlegen und unterstützen Sie bei jeder noch so großen Herausforderung. Von detaillierter technischer Beratung zum einfachen Bestellen online; vom gratis CAD-Konfigurator zur mobilen App für die schnelle Identifizierung Ihrer Ersatzteile – dies alles ist Teil unserer fantastischen Serviceleistungen. Damit sie Ihre Maschinen jederzeit optimal und effizient betreiben.

Stellen Sie sich vor, was wir sonst noch alles für Sie tun könnten!
Besuchen Sie: www.mostmarvellousmachines.com/de

Engineering
GREAT Solutions

- 
-  **IMI NORGREN**
 -  **IMI BUSCHJOST**
 -  **IMI FAS**
 -  **IMI HERION**
 -  **IMI MAXSEAL**

Verschraubungen, Schläuche & Zubehör

Wir bieten eine der wohl umfangreichsten Sortimente im Bereich der Verschraubungen mit bewährten Marken wie Pneufit und ENOTS.

Unser Produktsortiment umfasst Verschraubungen für die Pneumatik in einer Vielzahl von Formen, Größen und Materialien. IMI Norgren Verbinder gewährleisten einen zuverlässigen Betrieb der Systemkomponenten bei gleichzeitiger Energieeinsparung durch Minimierung von Leckagen.

*große Auswahl
an Formen und
Größen*

*eine Vielzahl
von Materialien
für nahezu jede
Anwendung*








Übersicht

Hinweis: Hier finden Sie einen Auszug aus dem IMI Precision Engineering Sortiment. Für weitere Informationen kontaktieren Sie bitte unseren technischen Service.

● Verschraubungen

<p>Pneufit Push-in Schnellsteckverbindungen Ø 4 ... 14 mm</p>  <p>Seite 189</p>	<p>Pneufit C Push-in Schnellsteckverbindungen Ø 3 ... 16 mm</p>  <p>Seite 189</p>	<p>Verschraubungszubehör M5, 1/8" ... 1" BSP</p>  <p>Seite 199</p>	<p>Pneufit C Sortimentskoffer</p>  <p>Seite 198</p>
---	---	--	---

● Rohre und Schläuche

<p>Polyamidrohr Ø 4 ... 16 mm</p>  <p>Seite 202</p>	<p>Polyurethanschlauch Ø 3 ... 16 mm</p>  <p>Seite 202</p>	<p>Pneuflex-Federrollen Ø 6 ... 8 mm</p>  <p>Seite 203</p>	<p>Schlauchabschneider</p>  <p>Seite 203</p>	<p>Schlauchklemmleiste Ø 6 ... 16 mm</p>  <p>Seite 203</p>
---	--	--	--	--

● Zubehör

<p>Serie M/S Kunststoffschalldämpfer M5, G1/8 ... G1</p>  <p>Seite 204</p>	<p>Serie T40 Sinterbronze-Schalldämpfer M5, G1/8 ... G1</p>  <p>Seite 204</p>	<p>Serie M/1500 Einschraubfilter G1/8 ... G1</p>  <p>Seite 204</p>	<p>Serie MB Hochleistungsschalldämpfer R1/8 ... R1</p>  <p>Seite 205</p>	<p>Serie 238 Schnellkupplungen NW 7,2</p>  <p>Seite 206</p>	<p>Serie 60 Kugelhähne G 1/8 ... 1</p>  <p>Seite 207</p>
<p>Serie M/7300 Handschieberventil G1/8 ... G1/2</p>  <p>Seite 208</p>	<p>Serie BG Blaspistolen</p>  <p>Seite 208</p>	<p>T1000 Drosselrückschlagventile M5, G1/8 ... G1/2</p>  <p>Seite 209</p>	<p>T1100 Drosselventile G1/8 ... G1/2</p>  <p>Seite 209</p>	<p>Serie T20 M5, G1/8 ... G1/2</p>  <p>Seite 210</p>	<p>COT, COK, COS Drosselrückschlagventile (Grundkörper PBT)</p>  <p>Seite 196</p>
<p>10K51 Drosselrückschlagventile</p>  <p>Seite 196</p>	<p>16K51 Drosselrückschlagventile</p>  <p>Seite 201</p>	<p>C00GL Rückschlagventile Ø 4 ... 12 mm</p>  <p>Seite 211</p>	<p>T70 Schnellentlüftungsventile G1/8 ... G1/2</p>  <p>Seite 212</p>		

SCHNELLSTECKVERBINDUNGEN

● PNEUFIT PUSH-IN

Anschluss Ø 4 bis 14 mm Ø Rohr außen



- Sehr kompakte Einheit
- O-Ringe aus silikonfreiem Nitrilkautschuk
- Teflonfreie Dichtvorbeschichtung bei kegeligen Gewinden und O-Ring-Abdichtung bei zylindrischen Gewinden
- Einfacher und schneller Aufbau von pneumatischen Systemen
- Sichere Rohrfixierung
- Sämtliche geraden Verschraubungen lassen sich durch den integrierten Innensechskant einfach montieren
- Zuverlässig und korrosionsbeständig

Technische Daten

Betriebsmedium:

Druckluft

Betriebsdruck:

Vakuum - 18 bar, sofern nicht anders angegeben (abhängig vom Verschlauchungsmaterial)

Betriebstemperatur:

-20 °C ... +80 °C

Bei Temperaturen unter +2 °C bitte Luftbeschaffenheit beachten.

Rohr-/Schlauchgrößen:

4, 5, 6, 8, 10, 12, 14 mm

Material

Verschraubungskörper:

Messing vernickelt oder glasfaserverstärkter Kunststoff

Löse- und Greifring:

Messing vernickelt

Gewindeabdichtung (zylindrisches Gewinde):

O-Ringe aus silikonfreiem Nitrilkautschuk

Gewindeabdichtung (kegeliges Gewinde):

teflonfreie Dichtvorbeschichtung

● PNEUFIT C PUSH-IN

Anschluss Ø 3 bis 16 mm Ø Rohr außen



- Pneufit C Schnellsteckverschraubungen, eine der umfangreichsten Serien im Markt
- Grundkörper aus PBT oder vernickeltem Messing sowie Gewindekörper aus vernickeltem Messing bieten hohe Stabilität und Beständigkeit
- Dichtvorbeschichtung auf allen konischen Gewinden sowie unverlierbarer O-Ring bei allen zylindrischen Gewinden ergeben eine optimale Abdichtung
- Beinhaltet neben Standard-Bauformen und Schwenkverteiltern auch Funktionsverschraubungen wie Drosselrückschlagventile in gerader und in Winkelform, Rückschlagventile, Absperrventile, kombinierte Stopp-Drosselrückschlagventile und vieles mehr

Technische Daten

Betriebsmedium:

Druckluft

Betriebsdruck:

10 bar max., Vakuum bis 750 mm Hg

Betriebstemperatur:

-20 °C ... +60 °C

Bei Temperaturen unter +2 °C bitte Luftbeschaffenheit beachten

Standard Rohr / Schlauchgrößen:

4, 6, 8, 10, 12, 16 mm

* COK51, COL51: 3 mm, für weitere Miniaturgrößen kontaktieren Sie unseren technischen Service

Material

Grundkörper:

PBT

Ausnahme: gerade Einschraubverschraubungen – Messing vernickelt

Dichtungen und O-Ringe:

NBR (silikonfrei)

Gewindekörper:

Messing vernickelt

Löse- und Rückhaltering:

POM

Greifring:

rostfreier Stahl

Kragenhülse:

Messing vernickelt

Gewindebeschichtung (kegeliges Gewinde):

Chemitech G-175L

WARNUNG: Die in diesem Abschnitt aufgeführten Schnellsteckverschraubungen dürfen nicht in Druckluftbrems- oder Hilfssystemen von Fahrzeugen eingesetzt werden. Bezüglich Schnellsteckverschraubungen für diese Anwendungsbereiche kontaktieren Sie bitte unseren technischen Service.

PUSH-IN VERBINDUNGEN

Gerade Verbindungen

- Gerade Verschraubung (Außen- und Innensechskant)



Gewinde	Rohr außen	Pneufit	Pneufit C
M5	4	102250405	C02250405
M5	6	102250605	C02250605
G1/8	4	102250418	C02250418
G1/8	6	102250618	C02250618
G1/8	8	102250818	C02250818
G1/8	10	102251018	C02251018
G1/4	4	–	C02250428
G1/4	6	102250628	C02250628
G1/4	8	102250828	C02250828
G1/4	10	102251028	C02251028
G1/4	12	102251228	C02251228
G3/8	4	–	C02250438
G3/8	8	102250838	C02250838
G3/8	10	102251038	C02251038
G3/8	12	102251238	C02251238
G3/8	14	102251438	–
G3/8	16	–	C02251638
G1/2	8	–	C02250848
G1/2	10	102251048	C02251048
G1/2	12	102251248	C02251248
G1/2	14	102251448	–
G1/2	16	–	C02251648

- Gerade Verschraubung (Außen- und Innensechskant)



Gewinde	Rohr außen	Pneufit	Pneufit C
R1/8	4	101250418	C01250418
R1/8	6	101250618	C01250618
R1/8	8	101250818	C01250818
R1/8	10	101251018	C01251018
R1/8	12	–	C01251218
R1/4	4	101250428	C01250428
R1/4	6	101250628	C01250628
R1/4	8	101250828	C01250828
R1/4	10	101251028	C01251028
R1/4	12	–	C01251228
R3/8	4	–	C01250438
R3/8	6	–	C01250638
R3/8	8	101250838	C01250838
R3/8	10	101251038	C01251038
R3/8	12	101251238	C01251238
R3/8	16	–	C01251638
R1/2	6	–	C01250648
R1/2	8	101250848	C01250848
R1/2	10	101251048	C01251048
R1/2	12	101251248	C01251248
R1/2	16	–	C01251648

- Gerade Verschraubung (Innensechskant)



Gewinde	Rohr außen	Pneufit C
M5	4	C022A0405
M5	6	C022A0605

- Gerade Schottverbindung



Rohr außen	Gewinde	Pneufit	Pneufit C
4	M10x1,0	100290400	–
4	M12 x 1	–	C00290400
6	M14 x 1	–	C00290600
6	M14x1,5	100290600	–
8	M16 x 1	–	C00290800
8	M16x1,5	100290800	–
10	M20 x 1	–	C00291000
10	M20x1,5	100291000	–
12	M22x1	–	C00291200
12	M24x1,5	100291200	–
14	M24x1,5	100291400	–

SCHNELLSTECKVERBINDUNGEN

Gerade Verbindungen

● Gerade Durchgangsverbindung



Rohr außen	Rohr außen	Pneufit	Pneufit C
4	4	100200400	C00200400
6	6	100200600	C00200600
8	8	100200800	C00200800
10	10	100201000	C00201000
12	12	100201200	C00201200
14	14	100201400	-
16	16	-	C00201600

● Gerade Reduzierverbindung



Rohr außen	Rohr außen	Pneufit C
6	4	C00200604
8	4	C00200804
8	6	C00200806
10	6	C00201006
10	8	C00201008
12	8	C00201208
12	10	C00201210
16	12	C00201612

● Gerade Aufschraubverschraubung



Gewinde	Rohr außen	Pneufit C
M5	4	C02260405
G1/8	4	C02260418
G1/8	6	C02260618
G1/8	8	C02260818
G1/8	10	C02261018
G1/4	4	C02260428
G1/4	6	C02260628
G1/4	8	C02260828
G1/4	10	C02261028
G1/4	12	C02261228
G3/8	4	C02260438
G3/8	6	C02260638
G3/8	8	C02260838
G3/8	10	C02261038
G3/8	12	C02261238
G1/2	8	C02260848
G1/2	10	C02261048
G1/2	12	C02261248

● Gerade Reduzier-Steckverbindung



Rohr außen	Rohr außen	Pneufit	Pneufit C
6	4	100230604	C00230604
8	4	100230804	C00230804
8	6	100230806	C00230806
10	4	100231004	-
10	6	-	C00231006
10	8	100231008	C00231008
12	6	100231206	C00231206
12	8	100231208	C00231208
12	10	100231210	C00231210
14	8	100231408	-
14	10	100231410	-
14	12	100231412	-
16	12	-	C00231612

● Doppel-Stecknippel



Rohr außen	Pneufit	Pneufit C
4	100220400	C00220400
6	100220600	C00220600
8	100220800	C00220800
10	100221000	C00221000
12	100221200	C00221200

● Gerade Reduzier-Steckverbindung



Rohr außen	Rohr außen	Pneufit C
4	6	C00230406
6	8	C00230608

SCHNELLSTECKVERBINDUNGEN

Gerade Verbindungen

- Einschraubsteckstutzen, zylindrisches Gewinde



Gewinde	Rohr außen	Pneufit
G1/8	4	102150418
G1/8	5	102150518
G1/8	6	102150618
G1/8	8	102150818
G1/4	4	102150428
G1/4	5	102150528
G1/4	6	102150628
G1/4	8	102150828
G1/4	10	102151028
G3/8	8	102150838
G3/8	10	102151038
G3/8	12	102151238
G3/8	14	102151438
G1/2	10	102151048
G1/2	12	102151248
G1/2	14	102151448

- Einschraubsteckstutzen, kegeliges Gewinde



Gewinde	Rohr außen	Pneufit
R1/8	4	101150418
R1/8	6	101150618
R1/8	8	101150818
R1/4	4	101150428
R1/4	6	101150628
R1/4	8	101150828
R1/4	10	101151028
R3/8	10	101151038
R3/8	12	101151238
R1/2	12	101151248

- Stopfen



Rohr außen	Pneufit C
4	C00040400
6	C00040600
8	C00040800
10	C00041000
12	C00041200
16	C00041600

- Verschlusskupplung



Rohr außen	Pneufit C
4	C00120400
6	C00120600
8	C00120800
10	C00121000
12	C00121200

SCHNELLSTECKVERBINDUNGEN

Winkelverbindungen

Winkelverbindung



Rohr außen	Rohr außen	Pneufit	Pneufit C
4	4	100400400	C00400400
6	6	100400600	C00400600
8	8	100400800	C00400800
10	10	100401000	C00401000
12	12	100401200	C00401200
14	14	100401400	-
16	16	-	C00401600

Winkel-Steckverbindung



Rohr außen	Rohr außen	Pneufit	Pneufit C
4	4	100430400	C00430400
6	6	100430600	C00430600
8	8	100430800	C00430800
10	10	-	C00431000
12	12	-	C00431200
16	16	-	C00431600

Winkelverschraubung drehbar



Gewinde	Rohr außen	Pneufit	Pneufit C
M5	4	102470405	C02470405
M5	6	102470605	C02470605
G1/8	4	102470418	C02470418
G1/8	6	102470618	C02470618
G1/8	8	102470818	C02470818
G1/8	10	102471018	C02471018
G1/4	4	102470428	C02470428
G1/4	6	102470628	C02470628
G1/4	8	102470828	C02470828
G1/4	10	102471028	C02471028
G1/4	12	-	C02471228
G3/8	4	-	C02470438
G3/8	6	-	C02470638
G3/8	8	102470838	C02470838
G3/8	10	102471038	C02471038
G3/8	12	102471238	C02471238
G3/8	14	102471438	-
G3/8	16	-	C02471638
G1/2	8	-	C02470848
G1/2	10	-	C02471048
G1/2	12	102471248	C02471248
G1/2	14	102471448	-
G1/2	16	-	C02471648

Winkelverschraubung drehbar



Gewinde	Rohr außen	Pneufit	Pneufit C
R1/8	4	101470418	C01470418
R1/8	6	101470618	C01470618
R1/8	8	101470818	C01470818
R1/8	10	101471018	C01471018
R1/8	12	-	C01471218
R1/4	4	101470428	C01470428
R1/4	6	101470628	C01470628
R1/4	8	101470828	C01470828
R1/4	10	101471028	C01471028
R1/4	12	-	C01471228
R3/8	4	-	C01470438
R3/8	6	-	C01470638
R3/8	8	101470838	C01470838
R3/8	10	101471038	C01471038
R3/8	12	101471238	C01471238
R3/8	16	-	C01471638
R1/2	6	-	C01470648
R1/2	8	101470848	C01470848
R1/2	10	101471048	C01471048
R1/2	12	101471248	C01471248
R1/2	16	-	C01471648

Winkel-Schottverbindung



Rohr außen	Gewinde	Pneufit C
4	M12 x1,0	C00490400
6	M14x1,0	C00490600
8	M16 x 1	C00490800
10	M20 x 1	C00491000
12	M22 x 1	C00491200

Winkelverschraubung 45° drehbar



Gewinde	Rohr außen	Pneufit
G1/8	6	102570618
G1/8	8	102570818
G1/4	6	102570628
G1/4	8	102570828

SCHNELLSTECKVERBINDUNGEN

Y-Verbindungen

● Y-Verbindung



Rohr außen	Pneufit	Pneufit C
4	100820400	C00820400
6	100820600	C00820600
8	100820800	C00820800
10	100821000	C00821000
12	–	C00821200

● Y-Reduzierverbindung



Rohr außen	Rohr außen	Pneufit C
4	6	C00820604
4	8	C00820804
6	8	C00820806
6	10	C00821006
8	10	C00821008
8	12	C00821208
10	12	C00821210

● Drehbare Y-Einschraubverschraubung zylindrisches Gewinde



Gewinde	Rohr außen	Pneufit C
M5	4	C02880405
M5	6	C02880605
G1/8	4	C02880418
G1/8	6	C02880618
G1/8	8	C02880818
G1/8	10	C02881018
G1/4	4	C02880428
G1/4	6	C02880628
G1/4	8	C02880828
G1/4	10	C02881028
G1/4	12	C02881228
G3/8	4	C02880438
G3/8	6	C02880638
G3/8	8	C02880838
G3/8	12	C02881238
G1/2	6	C02880648
G1/2	8	C02880848
G1/2	10	C02881048
G1/2	12	C02881248

● Drehbare Y-Einschraubverschraubung kegeliges Gewinde



Gewinde	Rohr außen	Pneufit C
R1/8	4	C01880418
R1/8	6	C01880618
R1/8	8	C01880818
R1/8	10	C01881018
R1/4	4	C01880428
R1/4	6	C01880628
R1/4	8	C01880828
R1/4	10	C01881028
R3/8	4	C01880438
R3/8	6	C01880638
R3/8	8	C01880838
R3/8	10	C01881038
R1/2	6	C01880648
R1/2	8	C01880848
R1/2	10	C01881048

● Y-Steckverbindung



Rohr außen	Rohr außen	Pneufit C
4	4	C00840400
6	6	C00840600
8	8	C00840800
10	10	C00841000
12	12	C00841200

● Y-Reduziersteckverbindung



Rohr außen	Rohr außen	Pneufit C
6	4	C00840604
8	6	C00840806
10	8	C00841008
12	10	C00841210

SCHNELLSTECKVERBINDUNGEN

T-Verbindungen

T-Verbindung



Rohr außen	Pneufit	Pneufit C
4	100600400	C00600400
6	100600600	C00600600
8	100600800	C00600800
10	100601000	C00601000
12	100601200	C00601200
14	100601400	-
16	-	C00601600

T-Reduzierverbindung



Rohr außen	Rohr außen	Pneufit C
4	6	C006A0604
6	8	C006A0806
6	10	C006A1006
8	10	C006A1008
8	12	C006A1208
10	12	C006A1210
10	16	C006A1610
12	16	C006A1612

Drehbare T-Einschraubverschraubung zylindrisches Gewinde



Gewinde	Rohr außen	Pneufit	Pneufit C
M5	4	-	C02670405
M5	6	-	C02670605
G1/8	4	102670418	C02670418
G1/8	6	102670618	C02670618
G1/8	8	102670818	C02670818
G1/8	10	-	C02671018
G1/4	4	-	C02670428
G1/4	6	102670628	C02670628
G1/4	8	102670828	C02670828
G1/4	10	102671028	C02671028
G1/4	12	-	C02671228
G3/8	4	-	C02670438
G3/8	6	-	C02670638
G3/8	8	102670838	C02670838
G3/8	10	102671038	C02671038
G3/8	12	102671238	C02671238
G3/8	14	102671438	-
G3/8	16	-	C02671638
G1/2	8	-	C02670848
G1/2	10	-	C02671048
G1/2	12	-	C02671248
G1/2	14	102671448	-
G1/2	16	-	C02671648

Drehbare T-Einschraubverschraubung kegeliges Gewinde



Gewinde	Rohr außen	Pneufit	Pneufit C
R1/8	4	101670418	C01670418
R1/8	6	101670618	C01670618
R1/8	8	101670818	C01670818
R1/8	10	-	C01671018
R1/8	12	-	C01671218
R1/4	4	101670428	C01670428
R1/4	6	101670628	C01670628
R1/4	8	101670828	C01670828
R1/4	10	101671028	C01671028
R1/4	12	-	C01671228
R3/8	4	-	C01670438
R3/8	6	-	C01670638
R3/8	8	101670838	C01670838
R3/8	10	101671038	C01671038
R3/8	12	101671238	C01671238
R1/2	6	-	C01670648
R1/2	8	-	C01670848
R1/2	10	101671048	C01671048
R1/2	12	101671248	C01671248

T-Steckverbindung



Rohr außen	Rohr außen	Pneufit C
4	4	C00630400
6	6	C00630600
8	8	C00630800
10	10	C00631000
12	12	C00631200

T-Reduziersteckverbindung



Zapfen außen	Rohr außen	Pneufit C
6	4	C00630604
8	6	C00630806
10	8	C00631008
12	10	C00631210

SCHNELLSTECKVERBINDUNGEN

Drosselrückschlagventile und Schwenkverschraubungen

- Drosselrückschlagventile (Abluft) zylindrisches Gewinde



Gewinde	Rohr außen	Pneufit	
			Pneufit C
M5	4	–	COK510405
M5	6	–	COK510605
G1/8	4	10K510418	COK510418
G1/8	6	10K510618	COK510618
G1/8	8	10K510818	COK510818
G1/4	4	–	COK510428
G1/4	6	10K510628	COK510628
G1/4	8	10K510828	COK510828
G1/4	10	10K511028	COK511028
G1/4	12	–	COK511228
G3/8	6	–	COK510638
G3/8	8	10K510838	COK510838
G3/8	10	10K511038	COK511038
G3/8	12	10K511238	COK511238
G1/2	8	–	COK510848
G1/2	10	–	COK511048
G1/2	12	10K511248	COK511248

- Drosselrückschlagventile (Abluft) kegeliges Gewinde



Gewinde	Rohr außen	Pneufit C	
R1/8	4		COTA00418
R1/8	6		COTA00618
R1/8	8		COTA00818
R1/4	4		COTA00428
R1/4	6		COTA00628
R1/4	8		COTA00828
R1/4	10		COTA01028
R1/4	12		COTA01228
R3/8	6		COTA00638
R3/8	8		COTA00838
R3/8	10		COTA01038
R3/8	12		COTA01238
R1/2	10		COTA01048
R1/2	12		COTA01248

* Betriebsdruck 10 bar max.

- Drosselrückschlagventile (Zuluft) zylindrisches Gewinde



Gewinde	Rohr außen	Pneufit C	
M5	4		COL510405
M5	6		COL510605
G1/8	4		COL510418
G1/8	6		COL510618
G1/8	8		COL510818
G1/4	4		COL510428
G1/4	6		COL510628
G1/4	8		COL510828
G1/4	10		COL511028
G3/8	8		COL510838
G3/8	10		COL511038
G3/8	12		COL511238
G1/2	10		COL511048
G1/2	12		COL511248

- Drosselrückschlagventile (Zuluft) kegeliges Gewinde



Gewinde	Rohr außen	Pneufit C	
R1/8	4		COSA00418
R1/8	8		COSA00618
R1/4	4		COSA00428
R1/4	6		COSA00628
R1/4	8		COSA00828
R3/8	6		COSA00638
R3/8	8		COSA00838
R3/8	10		COSA01038
R3/8	12		COSA01238
R1/2	8		COSA00848
R1/2	10		COSA01048
R1/2	12		COSA01248

- Drosselrückschlagventil (Abluft) zylindrisches Gewinde



Gewinde	Rohr außen	Pneufit C	
M5	4		COKB00405
M5	6		COKB00605
G1/8	4		COKB00418
G1/8	6		COKB00618
G1/8	8		COKB00818
G1/4	4		COKB00428
G1/4	6		COKB00628
G1/4	8		COKB00828
G1/4	10		COKB01028
G1/4	12		COKB01228
G3/8	6		COKB00638
G3/8	8		COKB00838
G3/8	10		COKB01038
G3/8	12		COKB01238
G1/2	8		COKB00848
G1/2	10		COKB01048
G1/2	12		COKB01248

- Schwenkverschraubung zylindrisches Gewinde



Gewinde	Rohr außen	Pneufit	
			Pneufit C
M5	4	–	COA510405
M5	6	–	COA510605
G1/8	4	10A510418	COA510418
G1/8	6	10A510618	COA510618
G1/8	8	10A510818	COA510818
G1/4	4	–	COA510428
G1/4	6	10A510628	COA510628
G1/4	8	10A510828	COA510828
G1/4	10	10A511028	COA511028
G3/8	6	–	COA510638
G3/8	8	10A510838	COA510838
G3/8	10	10A511038	COA511038
G3/8	12	–	COA511238
G1/2	8	–	COA510848
G1/2	10	–	COA511048
G1/2	12	–	COA511248

SCHNELLSTECKVERBINDUNGEN

Mehrfachverteiler, Kreuzverbindungen, Absperrventile

● Mehrfachverteiler



Rohr außen		Pneufit C
4	6	C00D30604
4	8	C00D30804
6	8	C00D30806
6	10	C00D31006
8	10	C00D31008

● Kreuzverbindung



Rohr außen	Pneufit C
4	C00900400
6	C00900600
8	C00900800
10	C00901000
12	C00901200

● 3/2 Absperrventile kegeliges Gewinde



Gewinde	Pneufit C
R1/8	C01GG1818
R1/4	C01GG2828
R3/8	C01GG3838
R1/2	C01GG4848

● 3/2 Absperrventile kegeliges Gewinde



Gewinde	Rohr außen	Pneufit C
R1/8	6	C01GH0618
R1/8	8	C01GH0818
R1/4	6	C01GH0628
R1/4	8	C01GH0828
R1/4	10	C01GH1028
R1/4	12	C01GH1228
R3/8	6	C01GH0638
R3/8	8	C01GH0838
R3/8	10	C01GH1038
R3/8	12	C01GH1238
R1/2	10	C01GH1048
R1/2	12	C01GH1248

● 3/2 Absperrventile



Rohr außen	Pneufit C
6	C00GF0600
8	C00GF0800
10	C00GF1000
12	C00GF1200

● 3/2 Absperrventile kegeliges Gewinde



Gewinde	Rohr außen	Pneufit C
R1/8	6	C01GJ0618
R1/8	8	C01GJ0818
R1/4	6	C01GJ0628
R1/4	8	C01GJ0828
R1/4	10	C01GJ1028
R1/4	12	C01GJ1228
R3/8	6	C01GJ0638
R3/8	8	C01GJ0838
R3/8	10	C01GJ1038
R3/8	12	C01GJ1238
R1/2	10	C01GJ1048
R1/2	12	C01GJ1248



umfangreiches
Sortiment

Schnellsteckverschraubungen



Pneufit C Sortimentskoffer

Damit Sie während Wartungs- oder Montagearbeiten oder in Notfallsituationen den richtigen Ersatz möglichst schnell griffbereit haben, bieten wir

Ihnen die gängigsten Größen und Bauformen der Schnellsteckverschraubungen Serie Pneufit C in handlichen Auswahlboxen an.

- > Vier Sätze mit gängigen Durchmessern erhältlich bis zu 360 Artikel pro Satz – gerade Verbindungen, Winkel, T-Stücke
- > Schlauchstecker, Stopfen inkl. praktischem Rohrschneider für perfekte Verbindungen.
- > Hartschalenkoffer mit klarer Kennzeichnung des Inhalts für einfache Suche und Nachbestellung.

Typ	Typ
NE/11152	Verschraubungen und Verbindungen mit 4 und 6 mm
NE/11154	Verschraubungen und Verbindungen mit 6 und 8 mm
NE/11433	Verschraubungen und Verbindungen mit 8 und 10 mm
NE/11376	Verschraubungen und Verbindungen mit 10 und 12 mm

Engineering
GREAT Solutions



Mehr unter
www.imi-precision.com

 IMI NORGREN

VERSCHRAUBUNGSZUBEHÖR

M5, 1/8" ... 1" BSP

- Geeignet für viele Industrieanwendungen
- Erhöhter Korrosionsschutz durch vernickelte Oberfläche
- Platzeinsparung durch kompakte Bauform

Technische Daten

Betriebsmedium:
Druckluft (Weitere zugelassene Betriebsmedien auf Anfrage)

Betriebsdruck:
Vakuum -8 bar (Abhängig vom eingesetzten Rohr oder Schlauch)

Betriebstemperatur:
Generell begrenzt durch das verwendete Verrohrungsmaterial außer bei Einsatz von Kunststoffdichtringen (Drosselschrauben und M5-Einheiten). In diesen Fällen ist die Temperatur auf +70 °C eingeschränkt.

Material

Verbindungskörper:
Stangenmaterial: Messing entsprechend BS2874; 1986 (CZ121), vernickelt

Dichtscheiben:
Kupfer (Acetal für M5-Teile)



ISO G Muffe/ Reduziermuffe



Gewinde	Gewinde	Typ
M5	M5	160220505
G1/8	M5	160221805
G1/8	G1/8	160221818
G1/4	G1/8	160222818
G1/4	G1/4	160222828
G3/8	G1/8	160223818
G3/8	G1/4	160223828
G3/8	G3/8	160223838
G1/2	G1/8	160224818
G1/2	G1/4	160224828
G1/2	G3/8	160224838
G1/2	G1/2	160224848
G3/4	G1/2	160226848
G3/4	G3/4	160226868
G1	G3/4	160228868
G1	G1	160228888

ISO G - ISO R Reduziernippel



Reduzierung		
Außengewinde	Innengewinde BSPP	Typ
R1/8	G1/8	150231818
R1/4	G1/8	150232818
R1/4	G1/4	150232828
R3/8	G1/8	150233818
R3/8	G1/4	150233828
R3/8	G3/8	150233838
R1/2	G1/8	150234818
R1/2	G1/4	150234828
R1/2	G3/8	150234838
R1/2	G1/2	150234848
R3/4	G1/4	150236828
R3/4	G3/8	150236838
R3/4	G1/2	150236848
R1	G1/2	150238848
R1	G3/4	150238868

ISO G Reduziernippel



Gewinde	Innengewinde und BSPP Gewinde	Typ
G1/8	M5	160231805
G1/4	G1/8	160232818
G3/8	G1/8	160233818
G3/8	G1/4	160233828
G1/2	G1/8	160234818
G1/2	G1/4	160234828
G1/2	G3/8	160234838
G3/4	G1/4	160236828
G3/4	G3/8	160236838
G3/4	G1/2	160236848

ISO G Schottverschraubung



Gewinde	Außengewinde	Typ
M5	M10x1,0	160290005
G1/8	M16x1,5	160290018
G1/4	M20x1,5	160290028
G3/8	M26x1,5	160290038
G1/2	M28x1,5	160290048
G3/4	M33x1,5	160290068
G1	M42x1,5	160290088

Lieferung inklusive Kontermutter.

VERSCHRAUBUNGSZUBEHÖR

M5, 1/8" ... 1" BSP

ISO G Vergrößerungsniessel



Gewinde	Innengewinde BSPP	Typ
M5	G1/8	160230518
G1/8	G1/4	160231828
G1/8	G3/8	160231838
G1/4	G3/8	160232838
G1/4	G1/2	160232848
G3/8	G1/2	160233848
G1/2	G3/4	160234868

Lieferung inklusive Dichtring.

ISO G - ISO R Vergrößerungsniessel



Außengewinde	Innengewinde	Typ
R1/8	G1/4	150231828
R1/8	G3/8	150231838
R1/8	G1/2	150231848
R1/4	G3/8	150232838
R1/4	G1/2	150232848
R3/8	G1/2	150233848
R3/8	G3/4	150233868
R1/2	G3/4	150234868
R3/4	G1	150236888

ISO G Doppelniesel



Gewinde	Gewinde	Typ
G1/8	G1/8	160201818
G1/4	G1/8	160202818
G1/4	G1/4	160202828
G3/8	G1/4	160203828
G3/8	G3/8	160203838
G1/2	G1/4	160204828
G1/2	G3/8	160204838
G1/2	G1/2	160204848
G3/4	G1/2	160206848
G3/4	G3/4	160206868
G1	G3/4	160208868
G1	G1	160208888

Lieferung inklusive Dichtring.

ISO R Doppelniesel



Gewinde	Gewinde	Typ
R1/4	R1/8	150202818
R1/4	R1/4	150202828
R3/8	R1/8	150203818
R3/8	R1/4	150203828
R3/8	R3/8	150203838
R1/2	R1/8	150204818
R1/2	R1/4	150204828
R1/2	R3/8	150204838
R1/2	R1/2	150204848
R3/4	R1/2	150206848
R3/4	R3/4	150206868
R1	R3/4	150208868
R1	R1	150208888

ISO G Winkelstück



Innengewinde	Typ
G1/8	160420018
G1/4	160420028
G3/8	160420038
G1/2	160420048
G3/4	160420068

ISO G Stopfen mit Schlüsselfläche außen



Außengewinde	Typ
M5	160050005
G1/8	160050018
G1/4	160050028
G3/8	160050038
G1/2	160050048
G3/4	160050068
G1	160050088

Lieferung inklusive Dichtring.

VERSCHRAUBUNGSZUBEHÖR

M5, 1/8" ... 1" BSP



● ISO G ISO R T-Verteilerstück

Außengewinde	Innengewinde	Typ
R1/8	G1/8	150690018
R1/4	G1/4	150690028
R3/8	G3/8	150690038
R1/2	G1/2	150690048



● ISO G ISO R Winkelstück

Außengewinde	Innengewinde	Typ
R1/8	G1/8	150430018
R1/4	G1/4	150430028
R3/8	G3/8	150430038
R1/2	G1/2	150430048
R3/4	G3/4	150430068



● ISO G T-Verteilerstück

Innengewinde	Typ
G1/8	160620018
G1/4	160620028
G3/8	160620038
G1/2	160620048
G3/4	160620068



● ISO G Einschraub- Schlauchtülle

Schlauch Innen (bar)	BSPB Anschlussgewinde	Typ
3	M5	292170305
4	G1/8	292170418
6	G1/8	292170618
6	G1/4	292170628
9	G1/8	292170918
9	G1/4	292170928
9	G3/8	292170938
9	G1/2	292170948
19	G3/4	292171968

Lieferung inklusive Dichtung.



● ISO R Einschraub- Schlauchtülle

Schlauch Innen (bar)	Gewinde	Typ
7	R1/8	291170718
7	R1/4	291170728
7	R3/8	291170738
8	R1/4	291170828
8	R3/8	291170838
10	R1/4	291171028
10	R3/8	291171038
12	R3/8	291171238
16	R3/8	291171638
16	R1/2	291171648
25	R3/4	291172568
25	R1	291172588

● ISO G Winkel- Schwenkverschraubung



Außengewinde	Innengewinde	Typ
G1/8	G1/8	16A511818
G1/4	G1/4	16A512828
G3/8	G3/8	16A513838
G1/2	G1/2	16A514848

Zylindrisches Innen- und Außengewinde.

● ISO G Winkel- Schwenkverschraubung mit Drosselrückschlagventil



Außengewinde	Innengewinde	Typ
G1/8	G1/8	16K511818
G1/4	G1/4	16K512828
G3/8	G3/8	16K513838
G1/2	G1/2	16K514848

Pfeil auf der Sechskant-Schraube gibt die freie Flussrichtung an.
Druckbereich 1 ... 10 bar.

SCHLÄUCHE UND ROHRE

3 ... 16 mm außen Ø

- Zur leichten Erkennung in verschiedenen Farben erhältlich
- Neben allgemeinen industriellen Anwendungen ist Polyamid für die Anwendung in Druckluftbremsystemen von Nutzfahrzeugen geeignet und entspricht DIN 74324. (Anwendbare Außendurchmesser: 6, 8, 10, 12, 16 mm)
- Die Länge von 25 m wird in Kartons geliefert und ist dadurch gut geschützt und optimal lagerbar
- Der Polyurethanschlauch bietet ausgezeichnete Flexibilität

Technische Daten

Betriebsmedium:

Druckluft
Bei Anwendungen mit anderen Medien kontaktieren Sie bitte unseren technischen Service

Betriebsdruck:

Siehe Tabelle unten

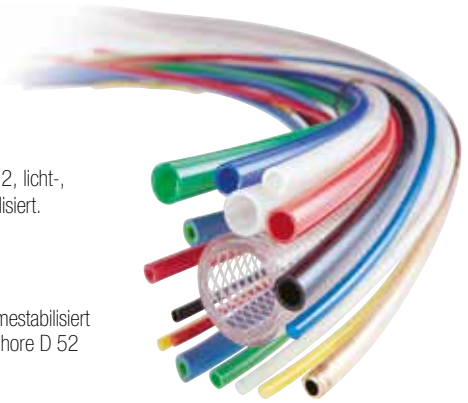
Material

Polyamidrohre:

Nylon (Polyamid), Typ PA12, licht-, alterungs- und wärmostabilisiert. Entspricht der Norm DIN 74324

Polyurethanschläuche:

Licht-, alterungs- und wärmostabilisiert mit einer Shorehärte von Shore D 52



● Maximale Betriebsdrücke und Biegeradien

Außen mm		4	6	8	10	12	14	16
Max. Druck (bar)* bei -40 °C bis +20 °C	Polyamid	31	27	19	19	19	16	19
	Polyurethan	10	9	9	9	9	–	–
Min. Biegeradius mm	Polyamid	25	30	40	60	60	80	95
	Polyurethan	6	9	16	17	25	–	–

Maximale Dauerbetriebstemperatur: Polyamid +80 °C, Polyurethan +60 °C.

* Bei höheren Dauertemperaturen untenstehenden Korrekturfaktor beachten.

● Betriebsdruck/Temperatur-Umrechnungsfaktor

Betriebstemperatur	Faktor (Polyamid)	Faktor (Polyurethan)
-40 °C ... +20 °C	1	1
+30 °C	0,83	0,85
+40 °C	0,75	0,7
+50 °C	0,64	0,6
+60 °C	0,57	0,5
+80 °C	0,47	–

Um den Arbeitsdruck bei verschiedenen Temperaturen zu berechnen, multiplizieren Sie den Arbeitsdruck bei Temperaturen zwischen -40 °C und +20 °C mit dem in der Tabelle angegebenen Faktor.

Max. Dauerbetriebstemperatur: Polyamid +80 °C Polyurethan +60 °C.

● Rohr-/Schlauchgrößen (metrisch)

Außen mm	4	6	8	10	12	14	16
Polyamid	•	•	•	•	•	•	•
Polyurethan	•	•	•	•	•	–	–



PRODUKTVERWEIS

Perfekt für Anwendungen mit Druckluftpistolen geeignet...

Druckluftpistolen siehe Seite 208

Für voreingestellten Regler R16 siehe Kapitel Druckluftaufbereitung



SCHLÄUCHE UND ROHRE

3 ... 16 mm außen Ø

● Polyamidrohre



Farbe	Länge (mm)	Rohr außen-/innen						
		4/2,5*	6/4	8/6	10/7,5	12/9	14/11*	16/12
Natur	25	PA2-0004025C	PA2-0006025C	PA2-0008025C	PA2-0010025C	PA2-0012025C	PA2-0014025C	PA2-0016025C
Rot	25	PA2-0104025C	PA2-0106025C	PA2-0108025C	PA2-0110025C	PA2-0112025C	–	–
Gelb	25	PA2-0304025C	PA2-0306025C	PA2-0308025C	PA2-0310025C	PA2-0312025C	–	–
Blau	25	PA2-0504025C	PA2-0506025C	PA2-0508025C	PA2-0510025C	PA2-0512025C	PA2-0514025C	PA2-0516025C
Schwarz	25	PA2-0704025C	PA2-0706025C	PA2-0708025C	PA2-0710025C	PA2-0712025C	PA2-0714025C	PA2-0716025C

Bemerkung: Der Buchstabe „C“ als letzte Stelle der Teilenummer verweist auf eine kartonweise Verpackung.
* Rohrdurchmesser entspricht nicht DIN 74324.

● Polyurethanschläuche



Farbe	Länge (mm)	Rohr außen-/innen				
		4/2,5	6/4	8/5,5	10/7	12/8
Natur	25	PU2-0004025C	PU2-0006025C	PU2-0008025C	PU2-0010025C	PU2-0012025C
Rot	25	PU2-0104025C	PU2-0106025C	PU2-0108025C	PU2-0110025C	PU2-0112025C
Gelb	25	PU2-0304025C	PU2-0306025C	PU2-0308025C	PU2-0310025C	PU2-0312025C
Blau	25	PU2-0504025C	PU2-0506025C	PU2-0508025C	PU2-0510025C	PU2-0512025C
Schwarz	25	PU2-0704025C	PU2-0706025C	PU2-0708025C	PU2-0710025C	PU2-0712025C

Bemerkung: Der Buchstabe „C“ als letzte Stelle der Teilenummer verweist auf eine kartonweise Verpackung.

● Pneuflex-Federrollen



Typ	Rohr außen	Gewinde	Blocklänge (mm)	Arbeitslänge (mm)	Betriebsdruck (bar)
PU310600218	6	R1/8	165	2000	10
PU310800228	8	R1/4	180	2000	10
PU310800428	8	R1/4	400	4000	10

● Schlauchabschneider



Typ	Typ
M/3314	Schlauchabschneider

Geeignet für Polyamidrohre und Polyurethanschläuche, Ø 4 bis 16 mm.

● Schlauch-Klemmleiste



Typ	Rohr außen	Anzahl
100HA0600	6	10
100HA0800	8	10

SCHALLDÄMPFER

● KUNSTSTOFF-SCHALLDÄMPFER

M/S



- Reduzierung der Abluftgeräusche in pneumatischen Systemen
- Kompakt, effizient und leicht
- Direkt in Entlüftungsbohrung einschraubbar
- Schützt vor Verschmutzung

Technische Daten

Betriebsmedium:

Druckluft, gefiltert 50 µm, geölt oder ungeölt / Vakuum, inerte Gase

Betriebsdruck:

Betriebsdruck: -1 ... 10 bar maximum (Vakuumservice)

Medientemperatur:

-20 °C ... +80 °C

Bei Temperaturen unter +2 °C bitte Luftbeschaffenheit beachten

Material

Verschraubungskörper:

UHMW PE (Sinterkunststoff)

Anschluss:

PE (Schwarz)

● SINTERBRONZE-SCHALLDÄMPFER

T40



- Reduzierung der Abluftgeräusche in pneumatischen Systemen
- Kompakt und effizient
- Direkt in Entlüftungsbohrung einschraubbar
- Schützt vor Verschmutzung

Technische Daten

Betriebsmedium:

Gefilterte, geölte oder ungeölte Druckluft, inerte Gase

Betriebsdruck:

Betriebsdruck: Max. 10 bar

Medientemperatur:

-20 °C ... +80 °C

Bei Temperaturen unter +2 °C bitte Luftbeschaffenheit beachten

Material

Filterelement:

Sinterbronze

Verschraubungskörper:

Messing

● EINSCHRAUBFILTER

M/1500 Baureihe



- Schützt vor Verschmutzung bei minimalem Durchflusswiderstand
- Robust und kompakt
- Betriebsdruck: 0 ... 10 bar max
- Betriebstemperatur: -20°C ... +80°C

Technische Daten

Betriebsmedium:

Gefilterte, geölte oder ungeölte Druckluft, inerte Gase

Betriebsdruck:

10 bar max.

Medientemperatur:

-20 °C ... +80 °C

Bei Temperaturen unter +2 °C bitte Luftbeschaffenheit beachten

Material

Verschraubungskörper:

Aluminiumlegierung

Filterelement:

Sinterbronze

SCHALLDÄMPFER

HOCHLEISTUNGS-SCHALLDÄMPFER

MB Serie



- Reduzierung der Abluftgeräusche in pneumatischen Systemen
- Verhindert Gefahren, die von offenen Entlüftungen ausgehen
- Korrosionsbeständig
- Hoher Durchfluss bei geringem Staudruck
- Schützt vor Verschmutzung, längere Lebensdauer

Technische Daten

Betriebsmedium:

Gefilterte, geölte oder ungeölte Druckluft, inerte Gase

Betriebsdruck:

-1 ... 20 bar

Betriebstemperatur:

-20 °C ... +80 °C

Wirkungsweise:

Hochleistungsschalldämpfer

Montage:

Direkt in die Entlüftungsbohrung einschraub- oder aufschraubbar

Material

Gehäuse:

Aluminium-Filterelement: Messing-Netzgewebe

Modelle



	Sinterkunststoff	Sinterbronze	Einschraubfilter	Aluminium
Außengewinde				
M5	M/S0	T40M0500	–	–
G1/8	M/S1	T40C1800	M/1511	–
R1/8	–	T40B1800	–	MB001B
G1/4	M/S2	T40C2800	M/1512	–
R1/4	–	T40B2800	–	MB002B
G3/8	M/S3	T40C3800	–	–
R3/8	–	T40B3800	–	MB003B
G1/2	M/S4	T40C4800	M/1514	–
R1/2	–	T40B4800	–	MB004B
G3/4	M/S6	T40C6800	M/1516	–
R3/4	–	T40B6800	–	MB006B
G1	M/S8	T40C8800	M/1518	–
R1	–	T40B8800	–	MB008B

SCHNELLKUPPLUNGEN

238 Serie

- Einseitig absperrend, beim Lösen der Verbindung schließt die Kupplung sofort, der Stecker hat weiterhin freien Durchgang. Ideal für den Einsatz mit einfachen Druckluftwerkzeugen oder ähnlichem
- Einhandbetrieb
- Industriekupplung nach europäischem Standard

Technische Daten

Betriebsdruck:
0 ... 35 bar

Betriebstemperatur:
-20 °C ... +100 °C
Bei Temperaturen unter +2 °C bitte Luftbeschaffenheit beachten

Durchfluss:
1000 l/min (6 bar Primärdruck,
Druckabfall 0,5 bar)

Material

Gehäuse: & Schieberhülse:
Messing vernickelt

Ventile:
Messing

Feder & Sicherungsring / Kugeln:
Edelstahl

Dichtungen und O-Ringe:
NBR

Gehäuse:
Messing vernickelt



● Kupplungsdose mit Außengewinde



Typ	B	Typ
Kupplung Außengewinde	G1/4	238210028
Kupplung Außengewinde	G3/8	238210038
Kupplung Außengewinde	G1/2	238210048

● Kupplungsstecker mit Außengewinde



Typ	B	Typ
Stecker Außengewinde	G1/4	238110028
Stecker Außengewindes	G3/8	238110038
Stecker Außengewinde	G1/2	238110048

● Kupplungsdose mit Innengewinde



Typ	B	Typ
Kupplung Innengewinde	G1/4	238220028
Kupplung Innengewinde	G1/2	238220048

● Kupplungsstecker mit Innengewinde



Typ	B	Typ
Stecker Innengewinde	G1/4	238120028
Stecker Innengewinde	G3/8	238120038
Stecker Innengewinde	G1/2	238120048

● Kupplungsdose mit Schlauchanschluss



Typ	Schlauch Innen ØA	Typ
Kupplung Schlauchtülle	6	238230600
Kupplung Schlauchtülle	9	238230900
Kupplung Schlauchtülle	13	238231300

● Kupplungsstecker mit Schlauchanschluss



Typ	Schlauch Innen ØA	Typ
Stecker Schlauchtülle	6	238130600
Stecker Schlauchtülle	9	238130900
Stecker Schlauchtülle	13	238131300

KUGELHÄHNE

Serie 60 1/8" ... 1 1/2" Gewinde

- Für viele industrielle Anwendungen
- Minimaler Durchflusswiderstand durch große Bohrung
- Durchfluss in beide Richtungen möglich (außer Typen mit Entlüftung)
- Montage- und wartungsfrei

Technische Daten

Betriebsmedium:
Druckluft, inerte Gase, Wasser, Öl und Flüssigkeiten, die mit dem Ventilsitzmaterial kompatibel sind

Betriebsdruck:
Siehe folgende Tabellen

Betriebstemperatur:
Siehe folgende Tabellen

Material

60 Serie:
Gehäuse: Messing vernickelt, entsprechend
UNI-5705-65, Kugel: Messing verchromt, Griff: Stahl
verzinkt. Kugelsitz und Spindeldichtung: PTFE
O-Ring: Nitrilkautschuk oder FKM



● Standard Kugelhahn, voller Durchfluss



Typ	Innengewinde (B)	Maximaler Druck (bar)
602112128	G1/4	40
602112138	G3/8	40
602112148	G1/2	40
602112168	G3/4	40
602112188	G1	40
6021121A8	G1 1/4	40
6021121B8	G1 1/2	40
6021121C8	G2	40

Sitz: PTFE, Dichtungen: FKM.
Betriebstemperatur: -20 °C ... +150 °C.

● Kugelhahn mit Entlüftung, voller Durchfluss



Typ	Innengewinde (B)	Maximaler Druck (bar)
602113128EX	G1/4	12
602113138EX	G3/8	12
602113148EX	G1/2	12
602113168EX	G3/4	12
602113188EX	G1	12

Sitz und Dichtungen: PTFE.
Betriebstemperatur: -20 °C ... +100 °C.

● Abschließbarer Kugelhahn mit Entlüftung, voller Durchfluss



Typ	Innengewinde (B)	Maximaler Druck (bar)
601812128	G1/4	13,6
601812138	G3/8	13,6
601812148	G1/2	13,6
601812168	G3/4	13,6
601812188	G1	13,6

Sitz und Dichtungen: PTFE.
Betriebstemperatur: -4 °C ... +60 °C.
Abschließbar in geschlossener Stellung: Schlossbügel: ø 7 mm max.

● Mini-Kugelhahn, reduzierter Durchfluss



Typ	Innengewinde (B)	Maximaler Druck (bar)
601112118	G1/8	10
601112128	G1/4	10
601112138	G3/8	10
601112148	G1/2	10

Typ	Innengewinde (B)	Maximaler Druck (bar)
601112218	G1/8	10
601112228	G1/4	10
601112238	G3/8	10
601112248	G1/2	10

Sitz: PTFE, Dichtungen: NBR.
Betriebstemperatur: -10 °C bis +90 °C.

MANUELL BETÄTIGTE HANDSCHIEBERVENTILE

M/7300 3/2, G1/8 ... G1/2

- Handschieber betätigtes Ventil
- Sehr kompakte Ventile für den Leitungseinbau
- Einfache Installation

Technische Daten

Betriebsmedium:
Gefilterte, geölte oder ungeölte Druckluft

Wirkungsweise:
Direkt betätigtes Handschieberventil mit nicht gefasster Entlüftung

Betriebsdruck:
10 bar max.

Montage:
Direkter Leitungseinbau

Betriebstemperatur:
-20 °C ... +80 °C max.
Bei Temperaturen unter +2 °C bitte Luftbeschaffenheit beachten

Material

Ventilgehäuse:
Messing verchromt

Schieberhülse:
Aluminium, grau anodisiert

Dichtungen und O-Ringe:
NBR



● Handschieberventile

Typ	Anschluss	Durchfluss 1 » 2 bei 6 » 5 bar (Nl/min)
M/7318	G1/8	376
M/7328	G1/4	775
M/7338	G3/8	1590
M/7348	G1/2	3025

BLASPISTOLEN

BG Serie

BG4000:

- Verchromte Oberfläche
- Griff aus weichem Vinyl
- Entlüftet bei blockierter Düse
- Ausführung erfüllt O.S.H.A. Vorschriften

BG5000:

- Einteiliges, robustes Kunststoffgehäuse
- Entlüftet bei blockierter Düse
- Ausführung erfüllt O.S.H.A. Vorschriften

Technische Daten

Betriebsmedium:
Gefiltert, geölt oder ungeölt Druckluft

Anschluss:
G1/4 (BG4000 und BG5000)

Betriebsdruck:
Max. Betriebsdruck: 10 bar
Die US-Arbeitsschutzbehörde O.S.H.A. empfiehlt einen max. Düsendruck von 2 bar. So ist sichergestellt, dass der Druck bei Verschließen der Düse 0,4 bar nicht übersteigt. Andernfalls könnte die Druckluft die Haut durchdringen und möglicherweise schwere Verletzungen verursachen. Zur Sicherheit sollten Blaspistolen immer durch einen passenden Druckregler versorgt werden.

Material

Gehäuse:
BG400: Messing, glänzende Chromlegierung
BG500: einteiliges Design in hochwertigem Kunststoff



● Blaspistolen

Typ	Anschluss	Beschreibung
BG4000	G1/4	Blaspistole (Metall)
BG5000	G1/4	Blaspistole (Kunststoff)



PRODUKTVERWEIS

Schon gesehen?

Wir bieten 3/2 Wegeventile auch mit integrierten Schnellsteckverbindungen (siehe Pneuffit C)



DROSSELRÜCKSCHLAG-UND DROSSELVENTILE

Serien T1000 und T1100 einseitig (T1000) – M5, G1/8 ... G1/2 bidirektional (T1100) – G1/8 und G1/4

- Kompakte, leichte, für den Leitungseinbau geeignete Geräte
- Hoher Durchfluss
- Geeignet für Panel- und Wandmontage
- Arretierbare Einstellschraube
- Einstellschraube gegen Ausblasen gesichert
- Einstellschraube mit Positionsmarkierung

Technische Daten

Betriebsmedium:
Gefilterte, geölte oder ungeölte Druckluft, inerte Gase

Betriebsdruck:
1 ... 10 bar (T1000 series G1/8 ... G1/2)
0,3 ... 10 bar (T1000 series M5)
0 ... 10 bar (T1100 series)

Betriebstemperatur:
-20 °C ... +80 °C
Bei Temperaturen unter +2 °C bitte Luftbeschaffenheit beachten

Material

Gehäuse:
Aluminium-Legierung

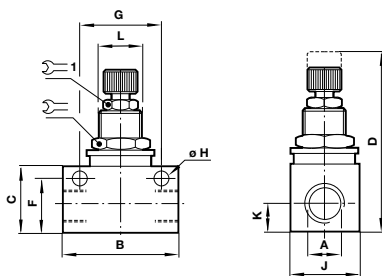
Dichtungen und O-Ringe:
Nitrilkautschuk

Spindel und Innenteile:
Messing

Äußere Komponenten:
Aluminium-Legierung



Abmessungen



Typ	A	B	C	D	F	G	ØH	J	K	L	
T1000M0500	M5	25	15	45	12	18	4,5	12	5,5	M10 x 0,75	12
T1000C1800	G1/8	34	20	51	16,5	24	4,5	16	8	M12 x 1	14
T1000C2800	G1/4	45	25,5	61,5	21	32	4,5	19	9,5	M14 x 1	17
T1000C3800	G3/8	58	32,5	78,5	27	43	4,5	28	13	M20 x 1	24
T1000C4800	G1/2	65	36	82	30,5	50	4,5	30	15	M20 x 1	24
T1100C1800	G1/8	34	20	51	16,5	24	4,5	16	8	M12 x 1	14
T1100C2800	G1/4	45	25,4	61,5	20,8	32	4,5	19	9,5	M12 x 1	17

Drosselrückschlag- und Drosselventile

Typ	Anschluss	Max. regulierter Durchfluss		Freier Durchfluss		Öffnungsdruck (bar)	Min. Betriebsdruck (bar)
		C*	CV	C*	CV		
T1000M0500	M5	0,28	0,07	0,28	0,07	0,3	0,3
T1000C1800	G1/8	0,57	0,14	1,50	0,37	< 0,1	1
T1000C2800	G1/4	1,30	0,32	2,80	0,69	< 0,1	1
T1000C3800	G3/8	4,80	1,17	6,70	1,64	< 0,1	1
T1000C4800	G1/2	7,50	1,84	8,30	2,00	< 0,1	1
T1100C1800	G1/8	0,57	0,14	–	–	–	0
T1100C2800	G1/4	1,30	0,32	–	–	–	0

* C gemessen in dm³/(s.bar) / Cv gemessen in US gal/min.

EINSCHRAUBDROSSEL MIT SCHALLDÄMPFER

T20 M5, G1/8 ... G1/2

- Drosselventile mit integriertem Schalldämpfer
- Einstellschraube gegen Ausblasen gesichert
- Kompaktes Design

Technische Daten

Betriebsmedium:
Gefilterte, geölte oder ungeölte Druckluft, inerte Gase

Betriebsdruck:
1 ... 10 bar

Betriebstemperatur:
-20 °C ... +80 °C
Bei Temperaturen unter +2 °C bitte Luftbeschaffenheit beachten

Material

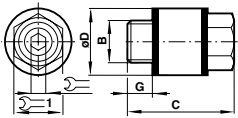
Gehäuse und Dichtung:
Polyamid

Schalldämpfer:
Sinter-Kunststoff (Polyethylen)

Einstellschraube:
Stahl verzinkt



● Abmessungen



Typ	B	C	G	Ø D	⌀	⌀ ₁
T20M0500	M5	16	5	–	1,5	8
T20C1800	G1/8	20,5	6	15	2,5	13
T20C2800	G1/4	29	7	18	4	15
T20C3800	G3/8	38	8	24	6	20
T20C4800	G1/2	50	10	30	8	25

● Einschraubdrossel mit Schalldämpfer

Typ	Anschlussgewinde	Anschluss	Max. regulierter Durchfluss C**	CV
-----	------------------	-----------	------------------------------------	----



T20M0500	Metrisch	M5	0,3	0,07
T20C1800	BSPP	1/8	1,6	0,4
T20C2800	BSPP	1/4	3,2	0,8
T20C3800	BSPP	3/8	6,9	1,7
T20C4800	BSPP	1/2	10	2,4

** C gemessen in dm³/(s.bar).

RÜCKSCHLAGVENTIL

COOGL Ø 4 ... 12

- Hoher Durchfluss

Technische Daten

Betriebsmedium:

Gefilterte, geölte oder ungeölte Druckluft

Betriebsdruck:

10 bar max.

Betriebstemperatur:

0 °C ... +60 °C

Bei Temperaturen unter +2 °C bitte Luftbeschaffenheit beachten

Rohrdurchmesser:

4 ... 12 mm

Schlaucharten:

Polyamid 11 oder 12

Polyurethan 85, 95 oder 98 Shore A

Material

Grundkörper:

Ø 4 ... Ø 8: PBT

Ø 10 ... Ø 12: Aluminium

Gewindekörper:

Messing vernickelt

Dichtungen und O-Ringe:

NBR (silikonfrei)

Löse- und Rückhaltering:

POM

Greifring:

Rostfreier Stahl

Kragenhülse:



Messing vernickelt

Gewindeabdichtung (kegeliges**Gewinde):**

Chemitech G-175L



● Rückschlagventile

Typ	Typ	Rohr außen
		
COOGL0400	–	4
COOGL0600	–	6
COOGL0800	–	8
–	COOGL1000	10
–	COOGL1200	12

SCHNELLENTLÜFTUNGSVENTILE

T70 G1/8 ... G1/2

- Ermöglichen eine schnelle Entlüftung von Druckluftbehältern und Zylindern
- Gewährleisten höhere Zylindereschwindigkeiten
- Einfache, kompakte Konstruktion
- Alternative Ausführungen mit integriertem Schalldämpfer
- Sehr zuverlässige Funktionsweise

Technische Daten

Betriebsmedium:
Gefilterte, geölte oder ungeölte Druckluft

Betriebsdruck:
0,5 ... 10 bar

Betriebstemperatur:
-20 °C ... +80 °C
Bei Temperaturen unter +2 °C bitte Luftbeschaffenheit beachten

Material

Gehäuse und Deckel:
Zinklegierung:
(T70*1800 & T70*2800),
Aluminium-Legierung:
(T70*3800 & T70*4800)

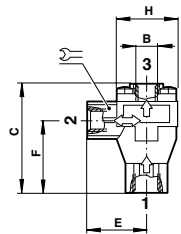
Dichtungen:
Nitrilkautschuk

O-Ring:
Nitrilkautschuk



Abmessungen

T70



Typ	B	C	E	F	
T70C1800	G1/8	53	28	35,5	19
T70C2800	G1/4	53	28	35,5	19
T70C3800	G3/8	73,5	40	48	30
T70C4800	G1/2	73,5	40	48	30

Schnellentlüftungsventile

Typ	Anschluss BSPP	Durchfluss (1 ... 2)**		Durchfluss (2 ... 3)**	
		C*	Cv	C*	Cv



T70C1800	G1/8	3,8	0,93	7	1,72
T70C2800	G1/4	7,4	1,8	9,7	2,38
T70C3800	G3/8	14,5	3,55	20,5	5
T70C4800	G1/2	19,7	4,83	25	6,13

* C: gemessen in dm³/(s bar) / Cv gemessen in US gal/min, ** Durchfluss gemessen bei 6 bar Eingangsdruck.

Inhalt alpha-numerisch



Inhalt alpha-numerisch

TYP	SEITE(N)	TYP	SEITE(N)
030*	106	11-400	181, 182
05230*	135	11400-100-20AL	182
05701*	132, 135, 136	11-808-960	181
0570110000000000	132, 135, 136	11-818	184
0570275000000000	73, 96, 100, 102, 129, 132	11-908-100	181
0657868000000000	73, 80, 90, 150, 170	15020*	200
0663303000000000	132	15023*	199, 200
0664811000000000	80	150232818	181
0664812000000000	80	15043*	201
0680000000000000	80	15069*	201
0680003000000000	73, 80, 96, 98, 102	1581-90	151
08600*	137	16005*	200
088*	96, 98, 100, 135, 136	16020*	200
10020*	191	16022*	199
10022*	191	16023*	199, 200
10023*	191	16029*	199
10029*	190	16042*	200
10040*	193	16062*	201
10043*	193	16A51*	201
10060*	195	16K51*	201
10082*	194	17-816-998	185
100HA*	203	17-816-999	185
10115*	192	18-001-005	182
10125*	190	18-001-027	181
10147*	193	18-001-979	144, 145, 147, 148, 149, 150, 151
10167*	195	18-015-010	182, 185
10215*	192	18-015-011	182, 185
10225*	190	18-015-012	182, 185
10247*	193	18-015-013	147, 148, 151, 167, 168, 171, 181, 185
10257*	193	18-015-014	181, 182, 185
10267*	195	18-015-024	185
10A51*	196	18-015-025	185
10K51*	196	18-015-026	185
11-204	181, 182	18-015-027	185

TYP	SEITE(N)
18-015-028	185
18-015-851	185
18-015-852	185
18-015-853	185
18-015-854	185
18-015-855	185
18-015-856	185
18-015-857	185
18-015-858	185
18-015-877	185
18-015-878	185
18-015-879	185
18-015-882	185
18-015-883	185
18-015-884	185
18-015-885	185
18-015-886	185
18-015-887	185
18-015-888	185
18-015-892	185
18-015-893	185
18-015-908	185
18-015-989	167, 168, 171, 173, 176, 177, 179, 185
18-015-990	185
18-015-991	185
18-025-003	173, 176, 177, 178, 179
18-026-986	152
18-026-987	152
18D	135, 136
20AL	182
23811*	206
23812*	206
23813*	206
23821*	206

TYP	SEITE(N)
23822*	206
23823*	206
249*	102, 103, 104
29117*	201
29217*	201
2962-04	176, 177
2962-89	176, 177
3000-97	185
3081-01	184
4000-50R	185
4000-51R	185
4214-51	172
4214-52	172
4215-08	172
4216-52	172
4224-50	164, 165, 166, 168, 169, 171, 172
4228-03	172
4248-89	172
4255-51	163, 167, 168, 171
4314-51	172
4314-52	98, 100, 172
4315-10	172
4315-11	98, 100, 172
4316-52	172
4324-50	164, 165, 166, 167, 168, 169, 171, 172
4328-53	172
4348-89	172
4355-51	143, 147, 148, 163, 167, 168, 171
4368-51	167, 168, 171
4424-50	164, 165, 167, 168, 169, 172
4455-51	163, 167, 168
4461-50	167, 168
5191-88	172

TYP	SEITE(N)
51D	137
5523-52	152
5523-93	152
5524-52	152
5524-55	152
5939-06	174, 175
5945-41	181
6000-50	185
60111*	207
60181*	207
60211*	207
74316-50	167, 168, 171
74503-51	152
74504-50	144, 145, 146, 147, 148, 149, 150, 151
74505-50	152
74505-53	152
74507-50	152
8240*	124
8251*	123
840014-51KIT	155, 156, 157, 158, 159, 160, 161, 162
840014-52KIT	155, 156, 157, 158, 159, 160, 161, 162
840016-51KIT	162
840024-50KIT	155, 156, 157, 160, 161, 162
840028-53KIT	162
840038-51KIT	154, 155, 159
840041-50KIT	157
840044-50KIT	156
840048-89KIT	158, 159, 162
840068-51KIT	158, 159
840073-01KIT	154, 158, 159
8450*	125
9101*	123, 124
9151*	123, 124
950*	127

TYP	SEITE(N)
960*	128
B07	177
B07-KIT*40R	173, 177
B64G	148
B64G-KIT*40R	143, 148
B68G	148
B68G-KIT*40R	143, 148
B72G	168
B72G-KIT*40R	163, 168
B73G	168
B73G-KIT*40R	163, 168
B74G	168
B74G-KIT*40R	163, 168
BG*	208
BL64	143
BL68	143
BL72	163
BL73	163
BL74	163
BSP	199
C0004*	192
C0012*	192
C0020*	191
C0022*	191
C0023*	191
C0029*	190
C0040*	193
C0043*	193
C0049*	193
C0060*	195
C0063*	195
C006A*	195
C0082*	194
C0084*	194

TYP	SEITE(N)
C0090*	197
C00D3	197
C00GE*	130
C00GF*	197
C00GL*	211
C00GP*	130
C0125*	20, 190
C0147*	20, 193
C0167*	195
C0188*	194
C01GG*	197
C01GH*	197
C01GJ*	197
C0225*	17, 20, 24, 26, 27, 31, 64, 69, 74, 79, 80, 90, 94, 106, 107, 116, 120, 121, 190
C0226*	191
C022A*	190
C0247*	17, 20, 24, 26, 27, 31, 36, 64, 69, 74, 79, 80, 90, 94, 106, 107, 116, 120, 121, 193
C0267*	195
C0288*	194
C0A51*	196
C0K51*	17, 20, 24, 26, 27, 31, 196
C0KB0*	196
COL51*	196
COSA0*	196
COTA0*	20, 196
CQM/2*	74, 77
F07	174
F07-KIT*40	174
F18	180
F18-100A	180
F39	175
F39-KITA0C	175
F64G	144
F64G-KIT*40	144

TYP	SEITE(N)
F64H	145
F64H-KITA0C	145
F64L	146
F64L-KITA0V	146
F68G	144
F68G-KIT*40	144
F68H	145
F68H-KITA0C	145
F72C	165
F72C-KITA0C	165
F72G	164
F72G-KIT*40	164
F72V	166
F72V-KITA0V	166
F73C	165
F73C-KITA0C	165
F73G	164
F73G-KIT*40	164
F74G	164
F74G-KIT*40	164
F74H	165
F74V	166
F74V-KITA0V	166
F84C*	156
F84G*	155
F84V*	157
Group 13B	129
Group 13C	129
Group 13D	129
Group 16C	129
Group 16D	129
L07	178
L07-KIT	173, 178
L64M	149

TYP	SEITE(N)
L64M-KIT	143, 149
L68M	149
L68M-KIT	143, 149
L72M	169
L72M-KIT	163, 169
L73M	169
L73M-KIT	163, 169
L74M	169
L74M-KIT	163, 169
M/15*	204, 205
M/17*	117
M/3*	203
M/31***	39
M/31000	39
M/49/M*	94
M/50	42
M/50/EAP/*	42
M/50/LSU/*	17, 20, 24, 26, 27, 31, 42
M/58080	50
M/58102	46
M/58112	45
M/583**	48, 49
M/58300	48, 49
M/584**	48, 49
M/58400	48, 49
M/73*	208
M/P	132
M/P13607	21
M/P13615	18, 21
M/P13834	18, 21
M/P1500/*	28
M/P1501/**	18, 21, 28
M/P15737	132
M/P1710/*	28

TYP	SEITE(N)
M/P19*	74, 77
M/P19063	79, 94, 132
M/P19117	132
M/P19369	18, 21
M/P19389	18, 21
M/P19406	18, 21
M/P24120/*	132
M/P24121/3	80, 132
M/P24121/*	80, 132
M/P29254	21
M/P40381	21
M/P43313/*	132
M/P43314/*3	132
M/P43315/*	132
M/P43316/*3	132
M/P71273/2	21
M/P71273/3	21
M/P71364	21
M/P71470/*	28
M/P72487B	26, 27
M/P74582/5	36
M/S*	204, 205
M/S1	36, 205
MB00	205
MB00*B	102, 150, 151, 170, 171, 181, 205
NE/11	198
P1H	173
P64F	150
P68F	150
P72F	170
P74F	170
PA2*	203
PM/31***	40, 41
PM/31000	40, 41

TYP	SEITE(N)
PNEUFIT	189
PNEUFIT C	189
PQA/1820**/40	25
PQA/802032/40	33
PQA/802040/40	33
PQA/802050/40	33
PQA/802063/40	33
PQA/802080/40	33
PQA/802100/40	33
PQA/802125/40	33
PRA/802000/M/*	30
PRA/882000/M	36
PRA/882032/MIB/M4/*	36
PU2*	203
PU3*	203
QA/1920**/22	25
QA/80**/21	33, 37
QA/80**/22	25, 33, 37
QA/80**/23	25, 33, 37
QA/80**/25	37
QA/80**/27	25, 34, 37
QA/80**/32	37
QA/80**/33	25, 34, 37
QA/80**/41	25, 34
QA/8032/00	31
QA/8032/40	34
QA/8040/00	31
QA/8040/40	34
QA/8050/00	31
QA/8050/40	34
QA/8063/00	31
QA/8063/40	34
QA/8080/00	31
QA/8080/40	34

TYP	SEITE(N)
QA/8100/00	31
QA/8100/27	34, 37
QA/8100/33	34, 37
QA/8100/40	34
QA/8100/41	34
QA/8125/40	34
QA/8125C/00	31
QA/8160/40	34
QA/8160/41	34
QA/8160D/00	31
QA/8200/40	34
QA/8200B/00	31
QA/8250/00	31
QA/8320/00	31
QM/1920**/00	24
QM/1920**/21	25
QM/1920**/27	25
QM/27/2/1	31, 34
QM/33/***/22	17, 20
QM/48/*	73, 76, 80, 90, 94
QM/48/13J/21	73, 76, 80, 90, 94
QM/48/18J/21	73, 76, 80, 90, 94
QM/48/19J/21	73, 76, 80, 90, 94
QM/570**/21	21
QM/570**/25	21, 28
QM/80**/24	18
QM/80**/25	18, 21, 28, 33, 37
QM/80**/32	18, 21, 34, 37
QM/80**/44	18, 25
QM/8020/44	18, 25
QM/8125/21	33
QM/8125/22	33
QM/8125/23	33
QM/8125/25	33

TYP	SEITE(N)
QM/8125/27	34
QM/8125/32	34
QM/8125/33	34
QM/8160/21	33
QM/8160/22	33
QM/8160/23	33
QM/8160/25	33
QM/8160/27	34
QM/8160/32	34
QM/8160/33	34
QM/8200/21	33
QM/8200/22	33
QM/8200/23	33
QM/8200/27	34
QM/8200/33	34
QM/8250/21	33
QM/8250/22	33
QM/8250/23	33
QM/8250/25	33
QM/8250/32	34
QM/8250/33	34
QM/8320/21	33
QM/8320/22	33
QM/8320/23	33
QM/8320/25	33
QM/8320/32	34
QM/8320/33	34
QM/90***/21	28
QM/92***/00	27
QM/92020/25	28
QM/947	18
R07	176
R07-KITR	176
R16	183

TYP	SEITE(N)
R18	181
R18-100R	181
R27-200	184
R64G	147
R64G-KITR	147
R68G	147
R68G-KITR	147
R72G	167
R72G-KITR	167
R73G	167
R73G-KITR	167
R74G	167
R74G-KITR	167
R84G*	158
RA/192000/MX	23, 24
RA/8000/M*	30
RA/802000/M*	30
RM/8000/M	16, 17
RM/92000/M	26, 27
RT/57200/M	19, 20
S/666*	118
SCSQ101D01D02400	100
SCVA*	96, 97, 98, 99
SXE*	73
SXP*	74
T1000* - T1100*	209
T20*	210
T40*	204, 205
T40B*800	144, 145, 146, 147, 148, 149, 150, 151, 205
T40C2800	64, 69, 74, 79, 80, 90, 106, 107, 116, 120, 121, 161, 205
T55C*	131
T64T-*GB-P1N	144, 145, 146, 147, 148, 149, 150, 151, 152
T65C*	131
T68H-*GB-B2N*	144, 145, 147, 148, 149, 150, 151, 152

TYP	SEITE(N)
T70C*	212
T72T-2GA-P1N	172
T73T-3GA-P1N	172
T74T-4GA-P1N	172
T84T*	161, 162
UM/22*	76, 77
V07	179
V100*	132
V10009-C00	63, 68
V10012-D1*	132
V10013-D0*	132
V10014-D03	132
V10015-D03	132
V10016-D03	132
V10027-D00	64, 69, 90, 132
V1062*	73, 76, 80
V10626-A13L	73, 76, 80
V10626-A18L	73, 76, 80
V10626-A19L	73, 76, 80
V1063*	73
V12958-A13	90
V4*	62, 63, 64, 65, 66, 67, 68, 69, 70
V44*	67, 68, 69, 70
V45*	67, 68, 69 70



Für weitere Informationen scannen Sie
bitte diesen QR-Code oder besuchen Sie
www.imi-precision.com

1

ANTRIEBE

RUND- & KOMPAKTZYLINDER
PROFIL- & ZUGSTANGENZYLINDER
KOLBENSTANGENLOSE ZYLINDER
MAGNETSCHALTER
BALGZYLINDER



2

VAKUUM

VAKUUMPUMPEN
VAKUUM FLACH- & BALGSAUGNÄPFE
VAKUUMMETER



3

VENTILE

VENTILINSELN & GRUNDPLATTENVENTILE
INLINE-VENTILE/FLACHVENTILE
SICHERHEITSVENTILE & MANUELL ODER
MECHANISCH BETÄTIGTE VENTILE
PROPORTIONALVENTILE
DROSSELRÜCKSCHLAGVENTILE & WEITERES
ZUBEHÖR



4

DRUCKSCHALTER

ELEKTROMECHANISCHE DRUCKSCHALTER
ELEKTRONISCHE DRUCKSCHALTER



5

DRUCKLUFTAUFBEREITUNG (FRL)

OLYMPIAN PLUS-RAHMENSTECKSYSTEME
EXCELON® PLUS-MODULSYSTEM
EXCELON-QUICKLAMP-SYSTEME
MINI 07 SERIE & HOCHLEISTUNGSDRUCKREGLER
SPEZIELLE ANWENDUNGEN



6

VERSCHRAUBUNGEN, SCHLÄUCHE & ZUBEHÖR

SCHNELLSTECKVERBINDUNGEN
GEWINDEVERSCHRAUBUNGEN
SCHLÄUCHE & ROHRE
SCHNELLKUPPLUNGEN
SCHALLDÄMPFER, KUGELHÄHNE & Absperrventile



Norgren, Buschjost, FAS, Herion
und Maxseal sind eingetragene
Warenzeichen der IMI Precision
Engineering-Unternehmen.
Änderungen vorbehalten

z8731CT de-neutral/09/19

Einige Bilder sind von
'Shutterstock.com' lizenziert!

Engineering
GREAT Solutions



 IMI NORGREN®

 IMI BUSCHJOST®

 IMI HERION®